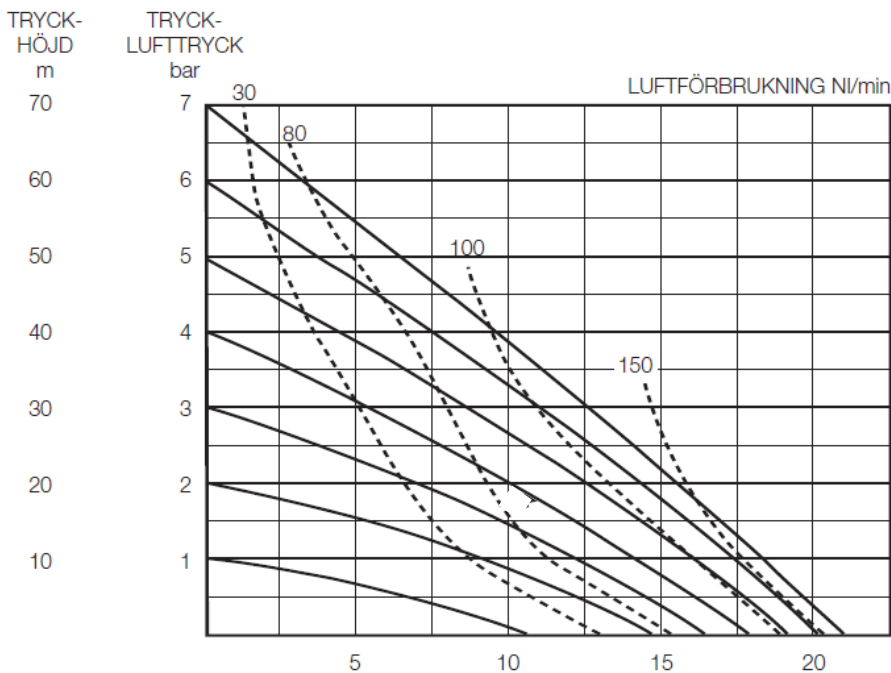


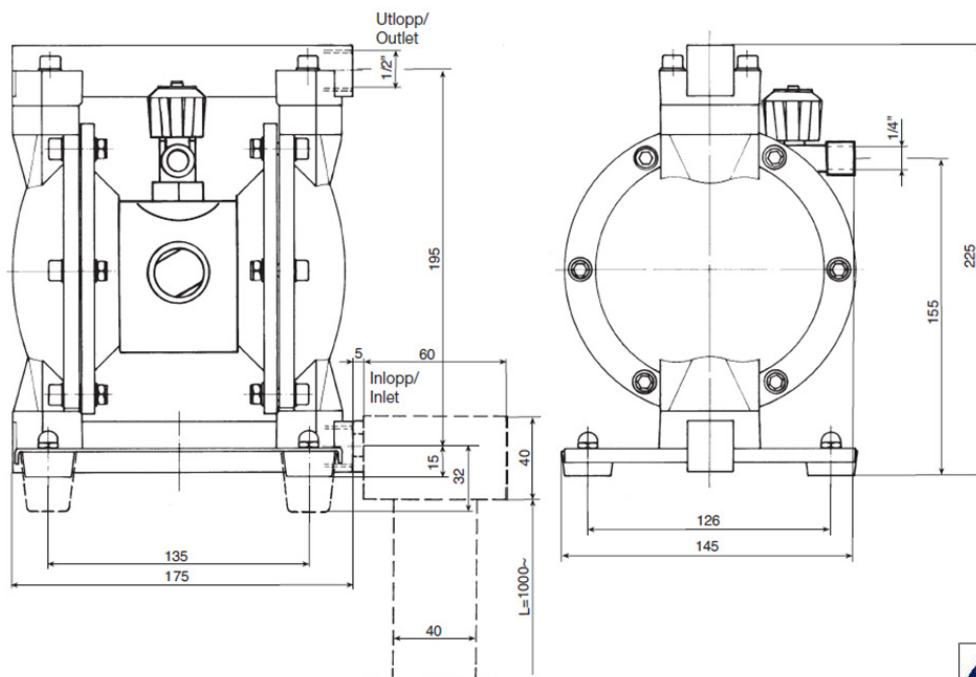
P-SERIEN - P10 A



Anm.: Observera att kapaciteten reduceras med ca 15% för pumpar utrustade med teflonmembran.



| MATERIAL | | | SPECIFIKATION | | | | | | |
|-----------|---------------------------|---------------------------|---------------|----------------|-----------|-------------------|-----------------|-----------------|--------|
| Pumphus | Membran | Kulor | Max kapacitet | Max arb. tryck | Max temp. | Anslutning vätska | Anslutning luft | Fasta part. max | Vikt |
| Aluminium | PTFE, Nitril, EPDM, Viton | PTFE, Nitril, EPDM, Viton | 20 l/min | 10 bar | 100 °C | R1/2" inv. | R1/4" inv. | 3 mm | 4,5 kg |


Dominator Pump AB

Postadress
Grossistgatan 3
553 02 JÖNKÖPING

Leveransadress
Grossistgatan 3
553 02 JÖNKÖPING

Telefon
036-18 11 60
Fax
036-18 11 69

E-post
info@dominator.se
Webb
www.dominator.se

Organisationsnr
556209-3962