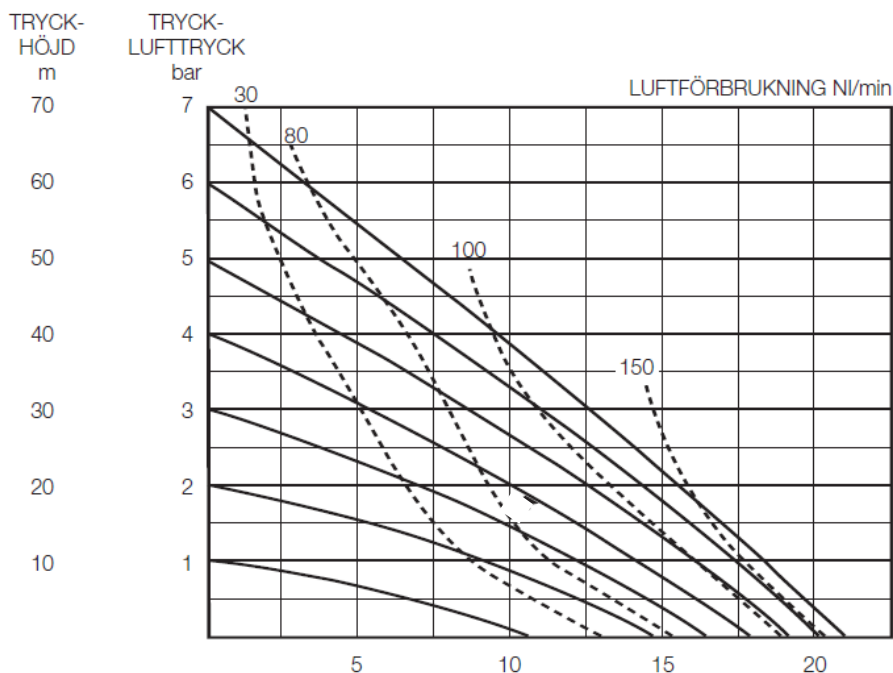
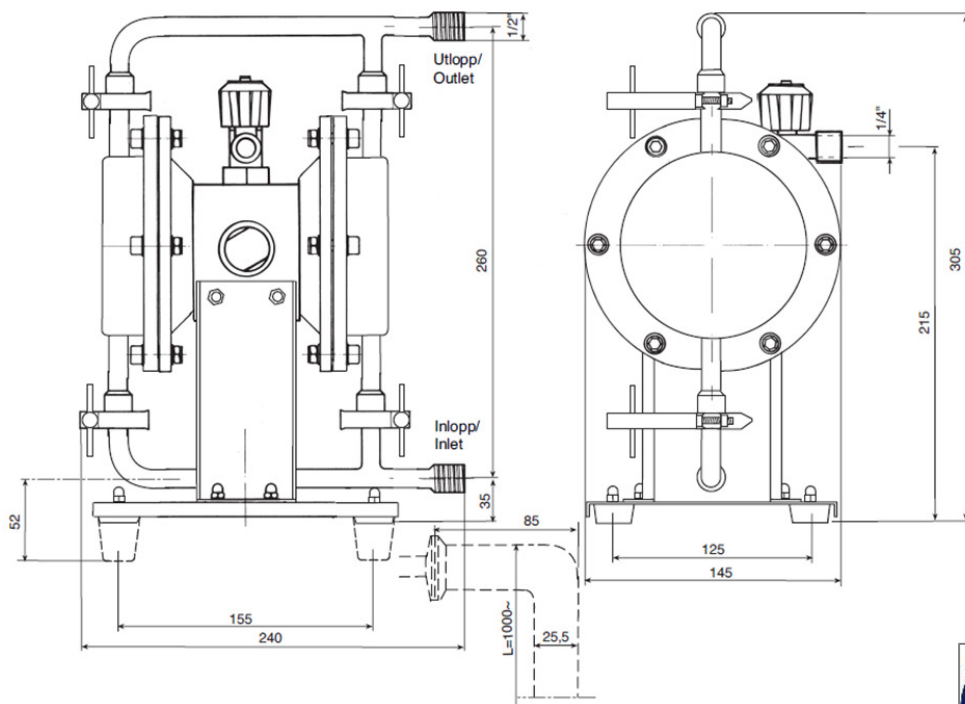


P-SERIEN – P18 S



Anm.: Observera att kapaciteten reduceras med ca 15% för pumpar utrustade med teflonmembran.

MATERIAL			SPECIFIKATION						
Pumphus	Membran	Kulor	Max kapacitet	Max arb. tryck	Max temp.	Anslutning vätska	Anslutning luft	Fasta part. max	Vikt
SS316L	PTFE, Nitril, EPDM, Viton	PTFE, Nitril, EPDM, Viton	20 l/min	10 bar	100 °C	TC 1" R1/2" utv	R1/4" inv.	3 mm	7 kg


Dominator Pump AB

Postadress
Grossistgatan 3
553 02 JÖNKÖPING

Leveransadress
Grossistgatan 3
553 02 JÖNKÖPING

Telefon
036-18 11 60
Fax
036-18 11 69

E-post
info@dominator.se
Webb
www.dominator.se

Organisationsnr
556209-3962