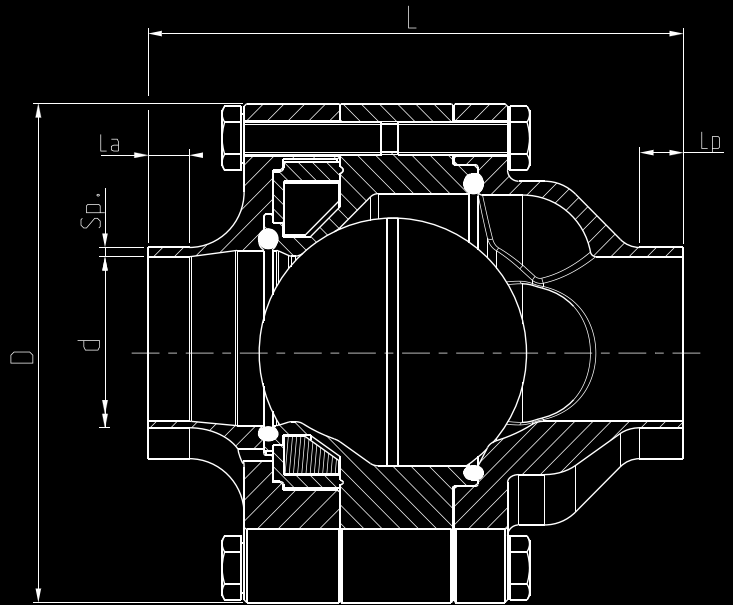
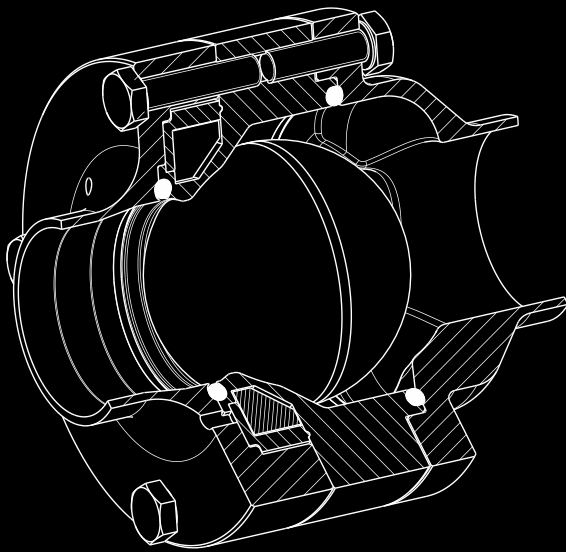




PHARMABALL

TECHNICAL DATA - WELDING ENDS



DIN 11850 (DIN 11866 Reihe A) > R

Dimension	L (mm)	D (mm)	d (mm)	Sp (mm)	La (mm)	Lp (mm)	Weight (kg)
DN15	59	54	16	1,5	6	5,4	0,6
DN20	*	72	20	1,5	*	*	*
DN25	75,3	72	26	1,5	8,25	6,2	1
DN32	97,5	90	32	1,5	5	6,7	1,9
DN40	99,75	90	38	1,5	11,8	6,7	2
DN50	109,5	104	50	1,5	9,5	8	2,9
DN65	127,4	130	66	2	10	9	5,4
DN80	*	153	81	2	*	*	*
DN100	*	174	100	2	*	*	*

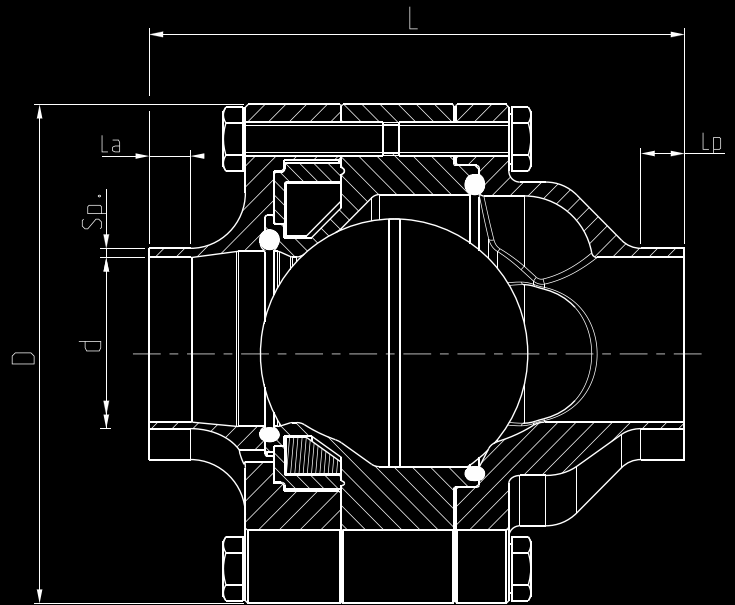
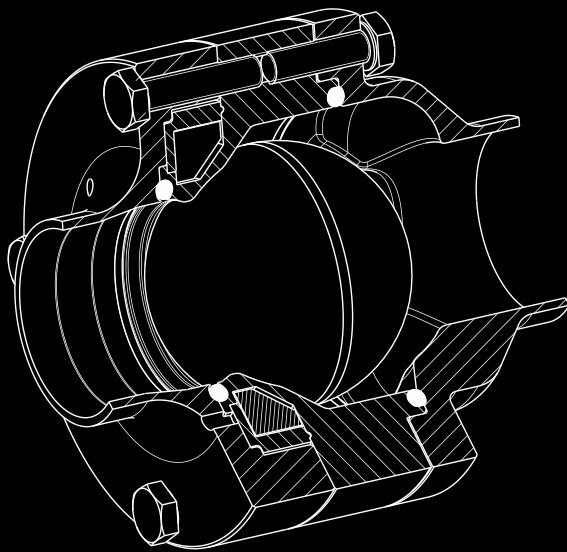
* Value to be defined





PHARMABALL

TECHNICAL DATA - WELDING ENDS



ASME BPE (DIN 11866 Reihe C) > T

Dimension	L (mm)	D (mm)	d (mm)	Sp (mm)	La (mm)	Lp (mm)	Weight (kg)
3/4"	59	54	15,75	1,65	6	5,5	0,6
1"	75,3	72	22,1	1,65	4,25	7	1
1-1/2"	99,75	90	34,8	1,65	7,5	7,9	1,9
2"	109,5	104	47,5	1,65	9,5	8	2,8
2-1/2"	*	130	60,2	1,65	*	*	*
3"	*	153	72,9	1,65	*	*	*
4"	*	173	97,38	2,11	*	*	*

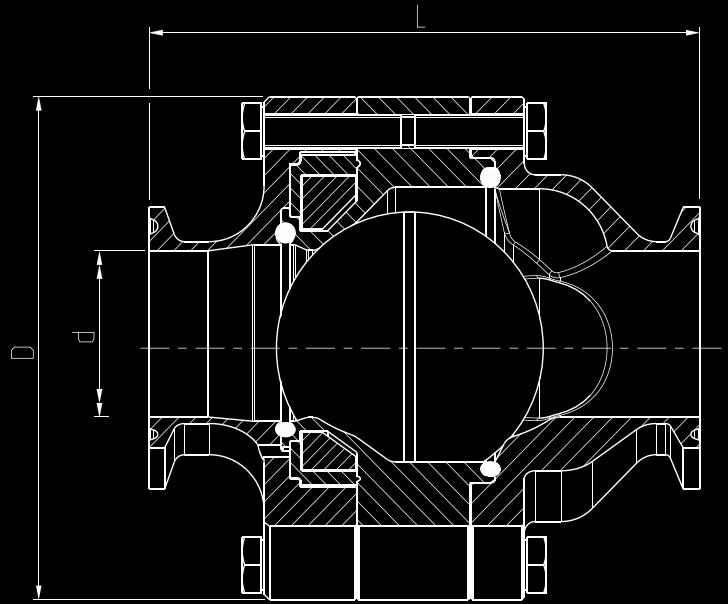
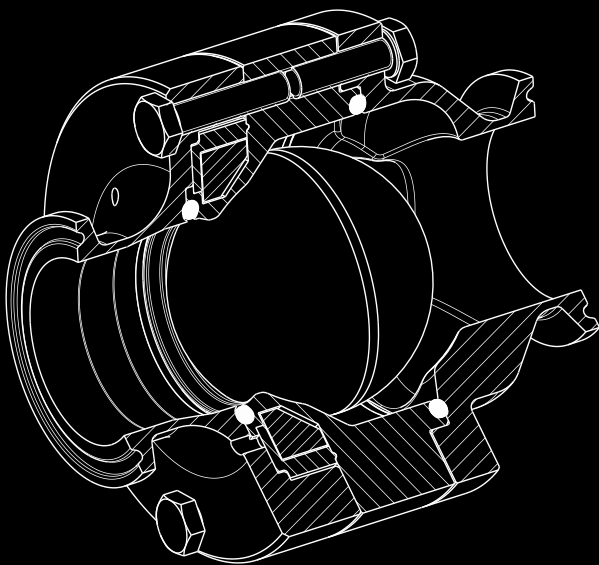
* Value to be defined





PHARMABALL

TECHNICAL DATA - TRI-CLAMP ENDS



ASME BPE > C

Dimension	L (mm)	D (mm)	d (mm)	Weight (kg)
3/4"	64,25	54	15,7	0,6
1"	77,8	72	22,1	1,2
1-1/2"	100,5	90	34,8	1,8
2"	112,5	104	47,5	3
2-1/2"	131,4	130	60,2	5,2
3"	146	153	72,9	9,5
4"	156,75	174	97,4	12,2