



Pompe Centrifughe Sanitarie

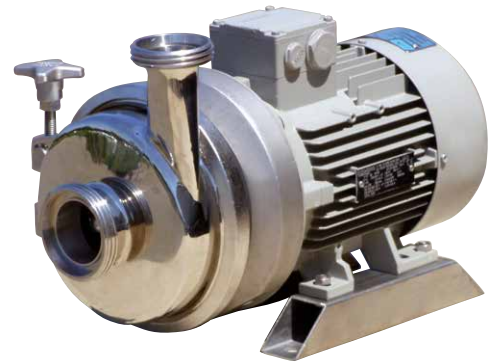
Serie CL-CLC

Standard design

Pompe centrifughe monostadio in versione monoblocco. Costruzione mista stampato / fusione interamente in acciaio inossidabile AISI 316 lucidato. Una vasta gamma di modelli con giranti chiuse o aperte sostenute dall'albero motore a 2 o 4 poli coprono un ampio campo di applicazioni. Il particolare assemblaggio con morsetti e pomolo a vite rende agevole lo smontaggio per l'ispezione e la pulizia di tutte le parti interne.

Trattamento di elettrolucidatura.

Portate fino a 90 m³/h con prevalenze max. 50 m.



Pompa CL-CLC



Pompa CL-CLC carenata

Esecuzioni tenute:

- Tenute meccaniche unificate EN 12756, ISO 3069.
- Tenuta singola interna
- Tenuta singola esterna
- Tenuta doppia flussata

Materiali guarnizioni (certificate FDA):

- EPDM
- Fluorurato
- Silicone
- P.T.F.E. (Fep)

Conessioni per le bocche di collegamento:

DIN - SMS - IDF - BS / RJT - DS - CLAMP e flangiate EN 1092-1 PN16 le rendono disponibili a tutte le normative internazionali.

Applicazioni

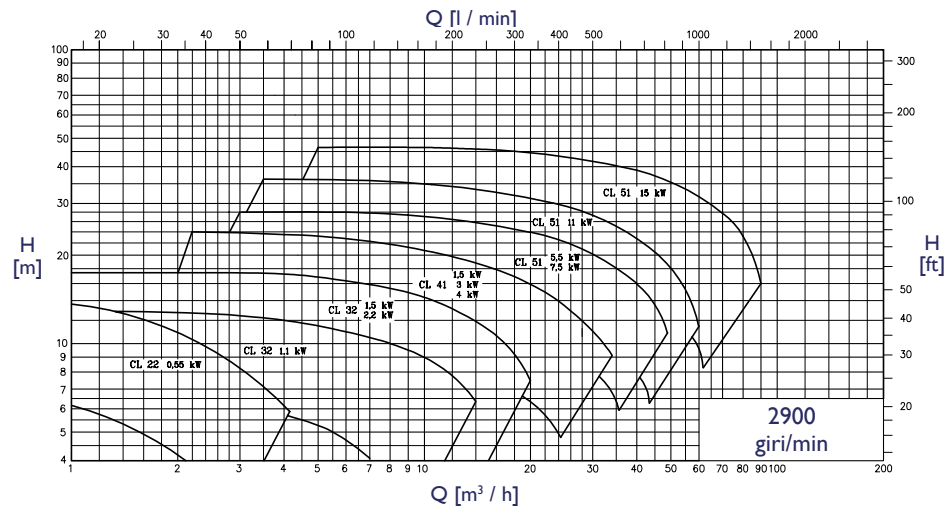
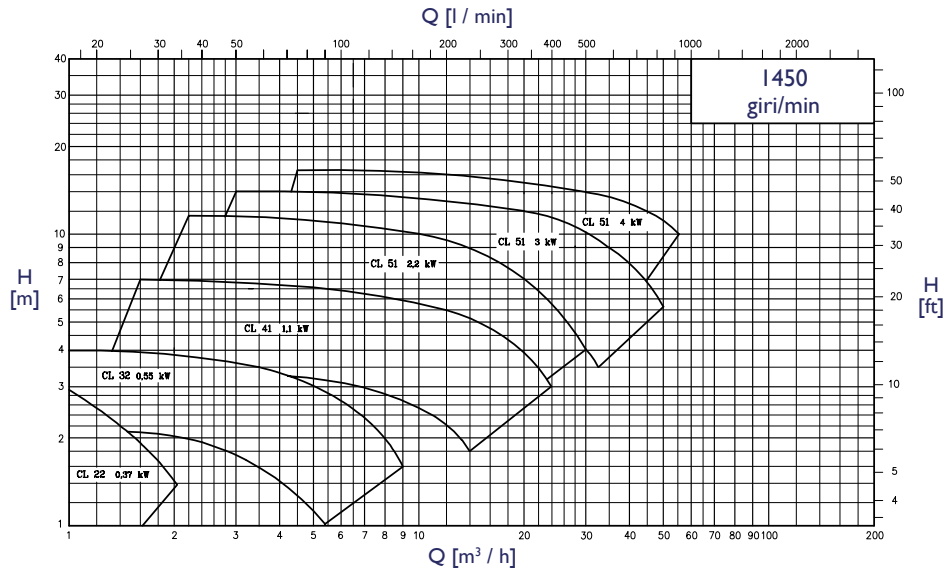
Industrie alimentari, del latte, delle bevande e delle industrie chimiche, dei cosmetici, farmaceutiche. Nelle versioni con girante aperta possono essere impiegate nel travaso di succhi, creme, gelati, panna, latte, vino, alcool, sieri a bassa pressione. Nelle versioni con girante chiusa possono essere impiegate nel trasferimento di liquidi puliti alle prevalenze medie alte (max. 40-50 m) e nella alimentazione di pastorizzatori, raffreddatori, filtri concentratori, circuiti di lavaggio.



Tutte le giranti sia del tipo aperta che chiusa sono a pale rovesciate progettate secondo i criteri di ottimizzazione del rendimento.



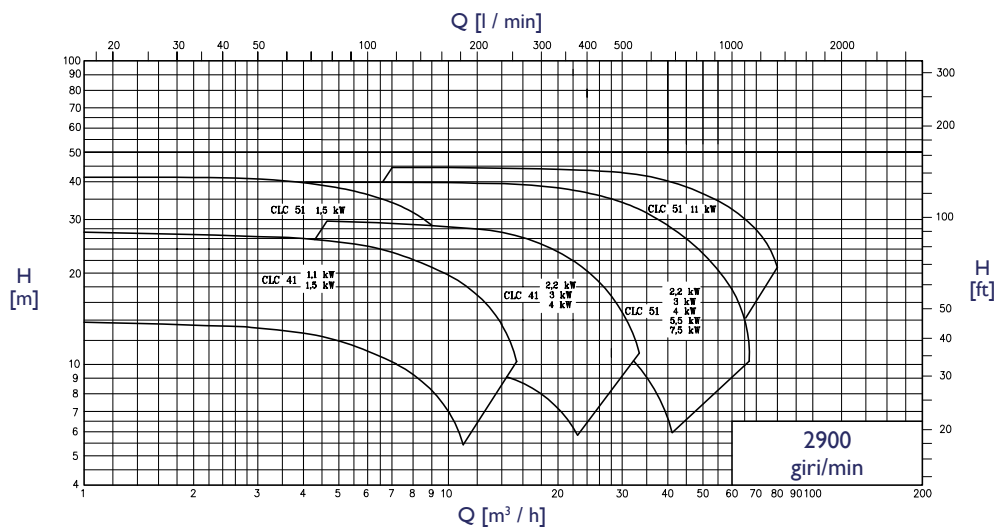
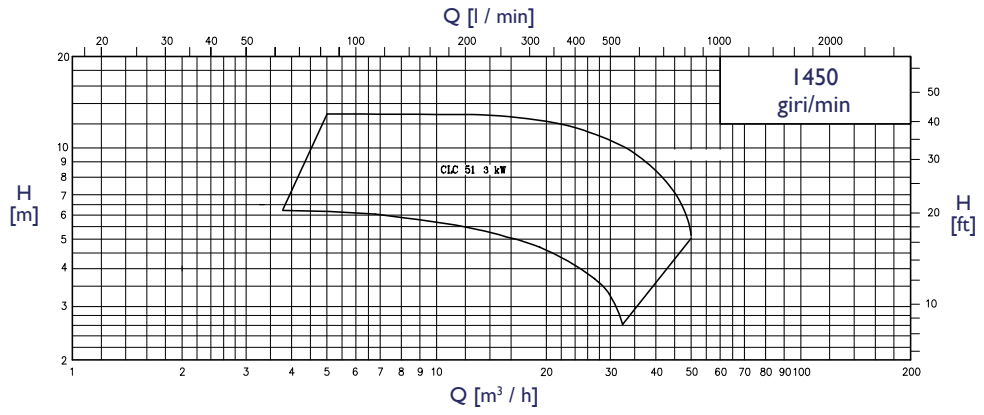
DIAGRAMMA GENERALE CL GIRANTE APERTA



Prestazioni riferite ad H₂O a 20 °C - 1013 mmbar

Dati non impegnativi

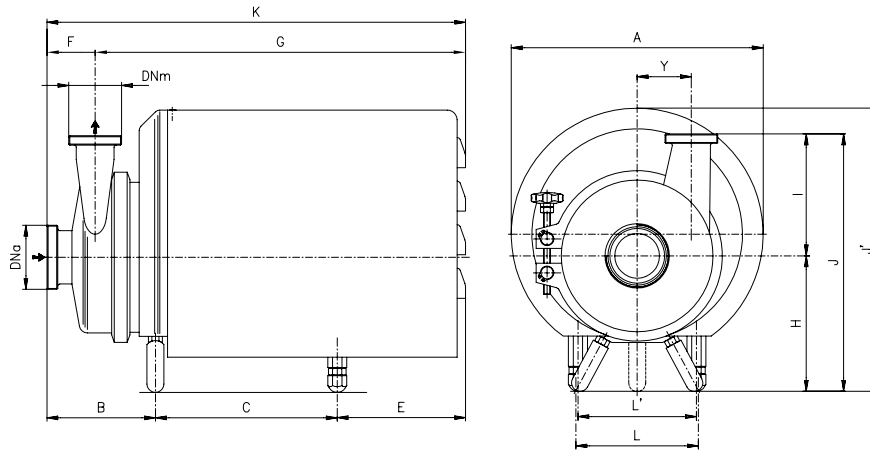
DIAGRAMMA GENERALE CLC GIRANTE CHIUSA



Prestazioni riferite ad H₂O a 20 °C - 1013 mmbar

Dati non impegnativi

DIMENSIONI D'INGOMBRO - ESEC. CARENATA



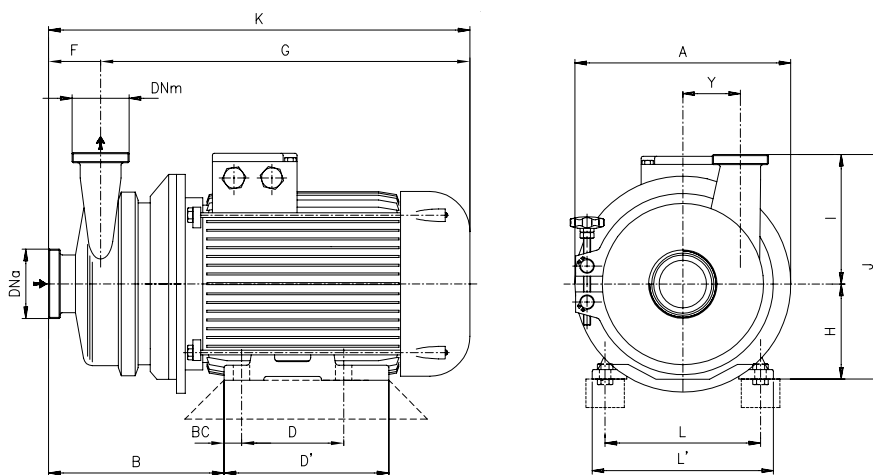
Misure non impegnative - DN = Raccordo femmina DIN 11851

Pompa tipo	giri/min	kW	DNa	DNm	A	B	C	E	F	G	K	H	I	J	J'	L	L'	Y
CL 22../.P	1450	0,37	25	25	212	165	90	138	52	340	392	71	95	166	205	112	136	0
CL 22../.P	2900	0,55	25	25	212	165	90	138	52	340	392	71	95	166	205	112	136	0
CL 22../.P	2900	0,75	25	25	212	172,5	100	122,5	45	340	392	80	95	175	214	125	155	0

Pompa tipo	giri/min	kW	DNa	DNm	A	B	C	E	F	G	K	H	I	J	J'	L	L'	Y
CL 32../.P		0,55	40	40	239	120	195	177	51	437,5	479,5	155	125	280	305,8	200	-	40
CL 41../.P	1,1	50	40	298	159	168	180	62	445	507	160	150	310	324	190	-	60	
CL 51../.P	2,2	65	50	298	154	188	219	66	495	561	165	180	375	359	180	-	80	
	3	65	50	298	173	188	219	72	508	580	195	180	375	359	180	-	80	
	4	80	65	298	177	195	212	76	508	584	195	200	395	359	180	-	70	
CLC 51../.P	3	80	65	298	177	188	219	76	508	584	195	200	395	359	180	-	70	
	4	80	65	298	177	188	219	76	508	584	195	200	395	359	180	-	70	

CL 32../.P	1450	1,1	32	32	239		205	177	51			155	125	280		200	-	40
		1,5	32	32	239	120	205	177	51	437,5	479,6	155	125	280	305,8	200	-	40
		2,2	40	40	239		235	133	51			155	125	280		200	-	40
CL 41../.P	1450	1,5	40	32	298	143	192	152	56	431	487	160	150	310	330	190	-	60
		3	50	40	298	143	217	192	56	496	552	160	150	310	324	168	-	60
		4	50	40	298	143	224	185	56	496	552	160	150	310	324	168	-	60
CL 51../.P	1450	5,5	65	50	368	147	228	232	66	541	607	200	180	380	416	178	115	80
		7,5	65	50	368	147	228	232	66	541	607	200	180	380	416	178	115	80
		11	65	50	368	147	211	249	66	541	607	200	180	380	416	178	185	80
		15	80	65	368	170	211	249	74	541	615	200	200	400	416	178	185	70
CLC 41../.P	2900	1,1	40	32	298	142	162	186	56	434	490	160	150	310	324	190	-	60
		1,5	40	32	298	142	168	180	56	434	490	160	150	310	324	190	-	60
		2,2	50	40	298	142	193	155	62	434	490	160	150	310	324	190	-	60
		3	50	40	298	151	217	192	62	498	560	160	150	310	324	168	-	60
		4	50	40	298	151	224	185	62	498	560	160	150	310	324	168	-	60
CLC 51../.P	2900	1,5	25	25	298	127	165	180	52	420	472	165	160	325	329	152	-	80
		2,2	32	32	298	137	165	180	61	420	481	165	160	325	329	152	-	80
		3	50	40	298	150	188	220	63	495	558	195	160	355	359	180	-	80
		4	50	50	298	161	195	212	66	501	567	195	180	375	359	180	-	80
		5,5	65	50	368	157	228	231	69	547	616	200	180	380	416	178	115	80
		7,5	65	50	368	157	228	231	69	547	616	200	180	380	416	178	115	80
		11	65	65	368	162	211	253	74	552	626	200	200	400	416	178	185	70

DIMENSIONI D'INGOMBRO



Misure non impegnative - DN = Raccordo femmina DIN 11851

Pompa tipo	giri/min	kW	DNa	DNm	Ø A	B	BC	D	D'	F	G	K	H	I	J	L	L'	Y
CL 22	1450	0,37	25	25	141	155	10	90	110	52	278	330	71	95	166	112	136	0
CL 22	2900	0,55	25	25	141	155	10	90	110	52	278	330	71	95	166	112	136	0
CL 22	2900	0,75	25	25	141	160	12,5	110	125	52	298	350	80	95	175	125	155	0

Pompa tipo	giri/min	kW	DNa	DNm	Ø A	B	BC	D	D'	F	G	K	H	I	J	L	L'	Y
CL 32		0,55	40	40	155	168	12,5	100	118	51	314	365	80	125	205	125	150	40
CL 41	1,1	50	40	200	212	15	100	143	62	391	453	90	150	240	140	165	60	
CL 51	2,2	65	50	254	211	20	140	176	66	415	481	100	180	280	160	196	80	
	3	65	50	254	230	20	140	176	72	428	500	100	180	280	160	196	80	
	4	80	65	254	241	20	140	176	76	449	525	112	200	312	190	226	70	
CLC 51	3	80	65	254	241	18	140	176	76	428	504	100	200	300	160	196	70	
	4	80	65	254	243	18	140	176	76	449	525	112	200	312	190	226	70	

Pompa tipo	giri/min	kW	DNa	DNm	Ø A	B	BC	D	D'	F	G	K	H	I	J	L	L'	Y
		1,1	32	32	155	168	12,5	100	118	51	314	365	80	125	205	125	150	40
CL 32	1,5	32	32	155	172	15	100	143	51	362	413	90	125	215	140	165	40	
	2,2	40	40	155	172	15	125	143	51	362	413	90	125	215	140	165	40	
	1,5	40	32	200	195	15	100	143	56	380	436	90	150	240	140	165	60	
CL 41	3	50	40	250	199	20	140	176	56	413	469	100	150	250	160	196	60	
	4	50	40	250	206	20	140	176	56	434	490	112	150	262	190	226	60	
	5,5	65	50	300	230	24	140	176	68	472	540	132	180	312	216	256	80	
CL 51	7,5	65	50	300	230	24	140	176	68	472	540	132	180	312	216	256	80	
	11	65	50	300	241	20	178	220	66	536	602	132	180	312	216	260	80	
	15	80	65	300	249	20	178	220	74	536	610	132	200	432	216	260	70	
CLC 41	1,1	40	32	200	191	12,5	100	118	56	332	388	80	150	230	125	150	60	
	1,5	40	32	200	195	15	100	143	56	380	436	90	150	240	140	165	60	
	2,2	50	40	200	195	15	125	143	62	380	436	90	150	240	140	165	60	
	3	50	40	250	207	20	140	176	62	415	477	100	150	250	160	196	60	
CLC 51	4	50	40	250	214	20	140	176	62	436	498	112	150	262	190	226	60	
	1,5	25	25	254	181	15	100	143	52	370	422	90	160	250	140	165	80	
	2,2	32	32	254	191	15	125	143	61	370	431	90	160	250	140	165	80	
	3	50	40	254	207	20	140	176	63	415	478	100	160	260	160	196	80	
CLC 51	4	50	50	254	224	20	140	176	66	442	508	112	180	272	190	226	80	
	5,5	65	50	300	241	24	140	180	72	478	550	132	180	312	216	256	80	
	7,5	65	50	300	241	24	140	180	72	478	550	132	180	312	216	256	80	
	11	65	65	300	249	20	178	220	74	536	610	132	200	332	216	260	70	



C.S.F. Inox S.p.A. Strada per Bibbiano, 7 - 42027 Montecchio E. (RE) - ITALY EU
 Ph +39.0522.869911 | r.a. - Fx +39.0522.865454 - italia@csf.it - www.csf.it
Export Department • Commercial Étranger • Comercial Extranjero
 Ph +39.0522.869922 - Fx +39.0522.869841 - export@csf.it - www.csf.it



Tutte le indicazioni, i dati e le raffigurazioni (comunque eseguite) riportate nella presente pubblicazione sono indicative e non vincolanti. C.S.F. INOX non assume garanzia od obbligazione alcuna per l'utilizzo del presente documento e per le informazioni in esso riportate. In particolare non garantisce omissioni od errori dei dati e dei disegni qui riportati. Si precisa che i dati tecnici, le informazioni e le raffigurazioni riportate nel presente documento mantengono un valore puramente indicativo ed approssimativo. C.S.F. INOX si riserva in qualsiasi momento e senza preavviso di modificare i dati, i disegni e le informazioni riportate nel presente documento.