



## POMPE CENTRIFUGHE SANITARIE Serie CS-CSX



HYGIENE



BIOTECHNOLOGY



INDUSTRIAL

*Pompe centrifughe a girante aperta in esecuzione monoblocco. Realizzate per specifico impiego nei settori alimentare, farmaceutico, chimico e trattamento acque. Massima modularità nei componenti. Parti a contatto del fluido realizzate in acciaio inossidabile tipo CF-3M 1.4404 / AISI 316L.*

*Fusioni realizzate a cera persa e trattamento di lucidatura elettrolitica garantiscono ottimi livelli di finitura superficiale.*

*A richiesta si possono avere finiture speciali con Ra fino a 0,5 micron (escluse grandezze 125/150). Grazie alla chiusura del corpo mediante morsetto sono facilmente smontabili per ispezioni, pulizia e manutenzione; inoltre la bocca di mandata può essere ruotata in ogni direzione (esclusa grandezza 125-150).*

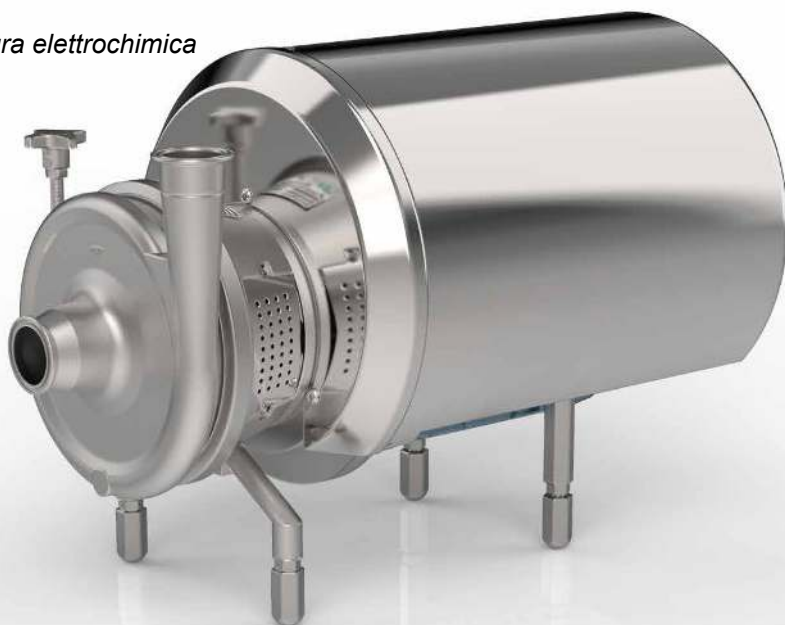
*Motore indipendente IEC.*

*Per ambienti particolarmente aggressivi le pompe CS si realizzano a richiesta nei seguenti materiali:*

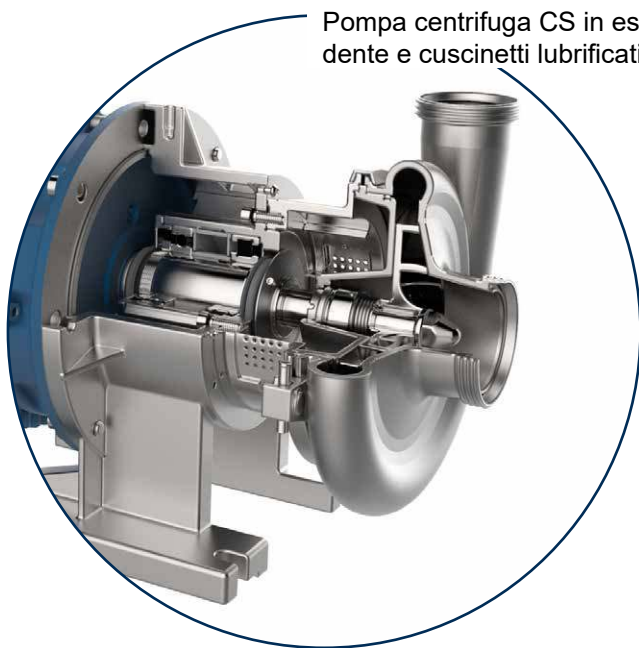
- Superduplex
- Acciaio al nichel

*N.B.: previa verifica disponibilità con CSF.*

**A richiesta anche in esecuzioni ATEX.**



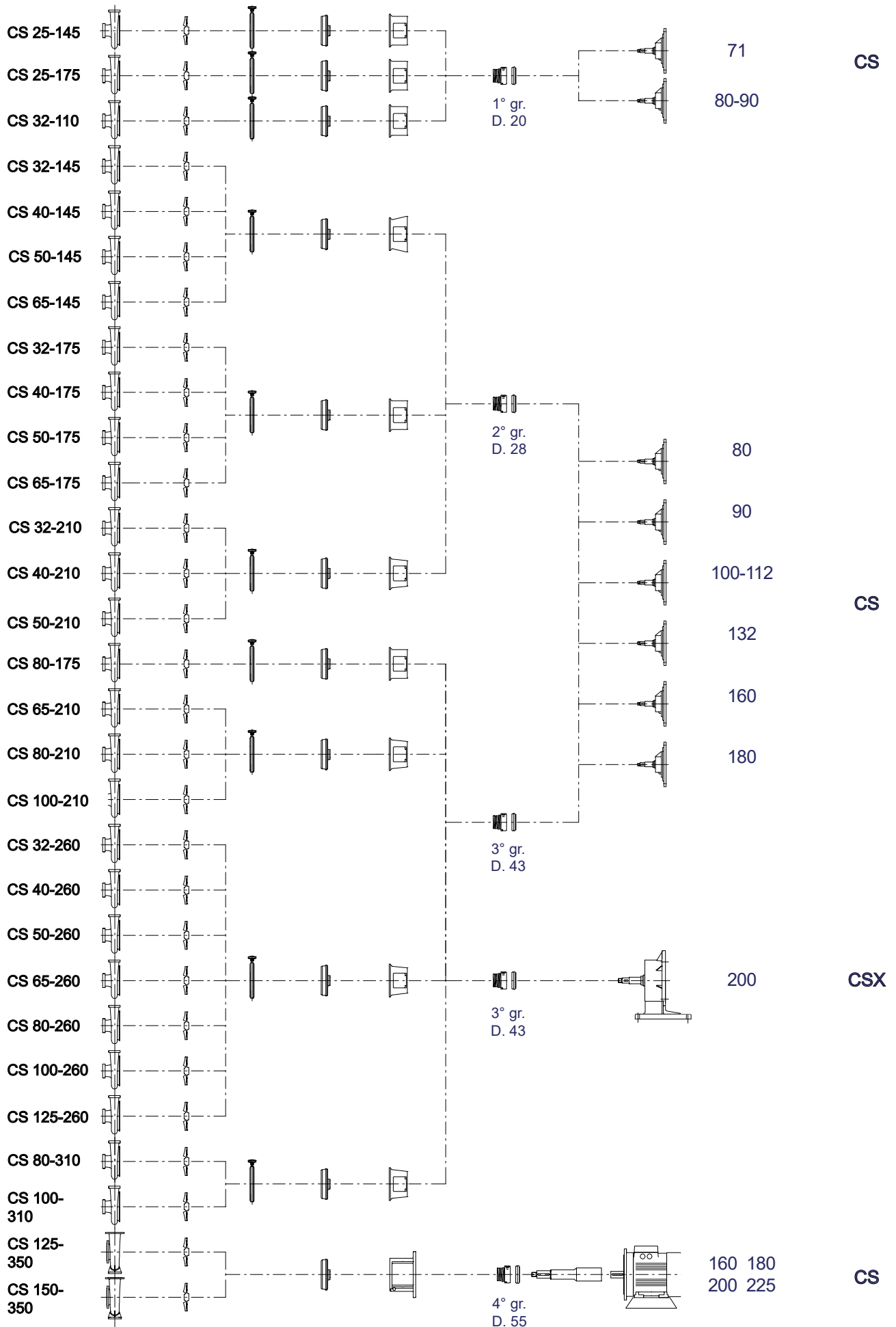
Pompa centrifuga CS in esecuzione X monoblocco con supportazione indipendente e cuscinetti lubrificati a grasso.



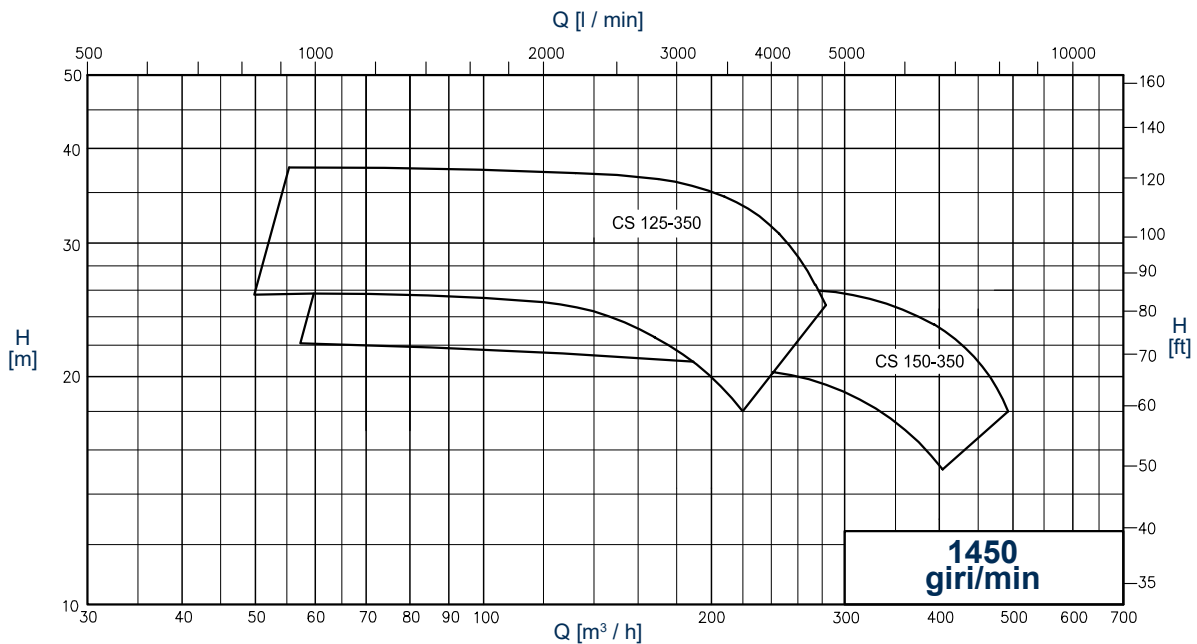
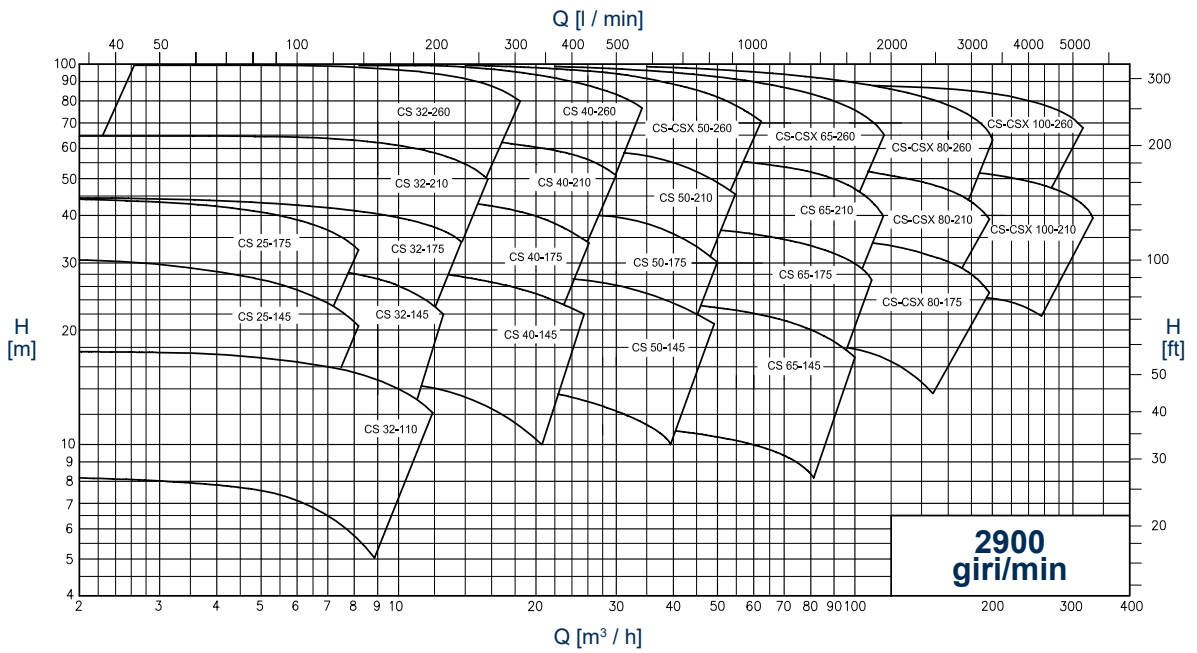
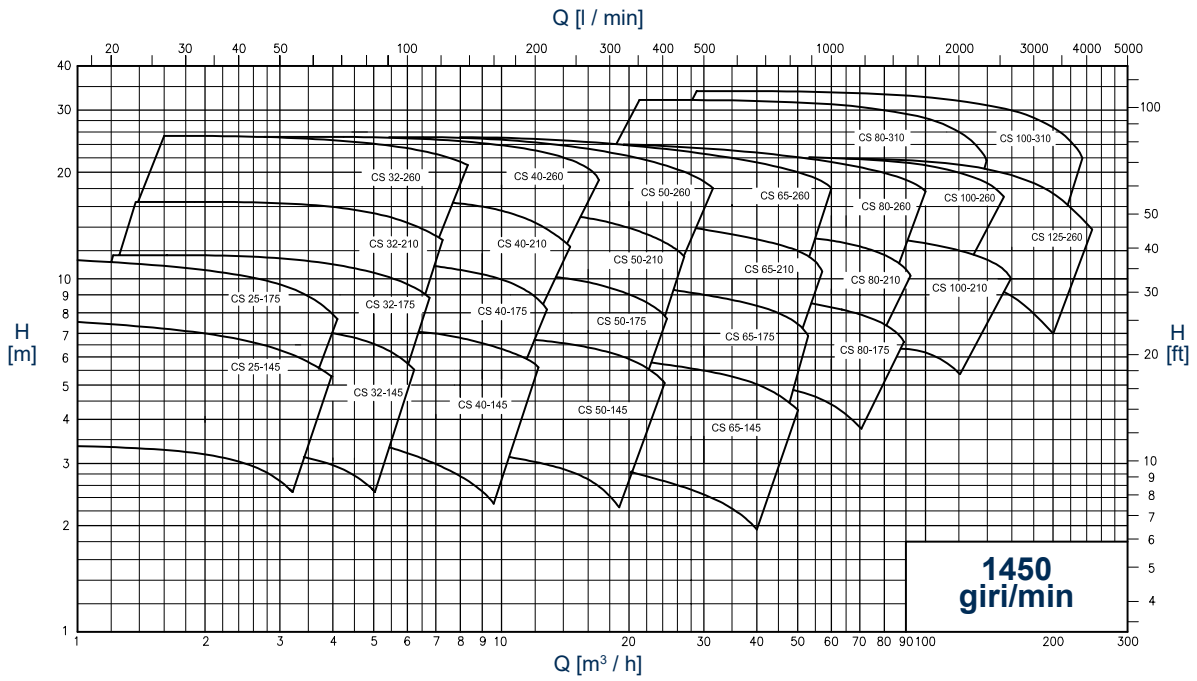
Versione speciale dotata di inducer sulla bocca di aspirazione. Con questo dispositivo, posizionato anteriormente alla girante, è possibile ridurre il valore di NPSH richiesto dalla pompa.



**Ampia gamma dimensionale articolata in 29 modelli divisi in 4 gruppi.**



**DIAGRAMMI GENERALI**  
(Prestazioni riferite ad H<sub>2</sub>O a 20 °C, 1013 mbar, Dati non impegnativi)



## DATI TECNICI

Portate fino a 500 m<sup>3</sup>/h  
 Valori di prevalenza fino a 100 mH<sub>2</sub>O  
 Massima pressione di esercizio 10 bar fino a 100°C  
 Campo di temperatura -20°÷ +100°  
 (a richiesta fino a 140°C per acqua e fino a 190°C per  
 olio alimentare, da specificare in fase di ordine).  
 Ottimi rendimenti e bassi valori di NPSH.

### Esecuzioni tenute:

Tenute meccaniche unificate EN 12756, ISO 3069.  
 Tenuta singola interna  
 Tenuta singola esterna flussata  
 Tenuta doppia esterna flussata

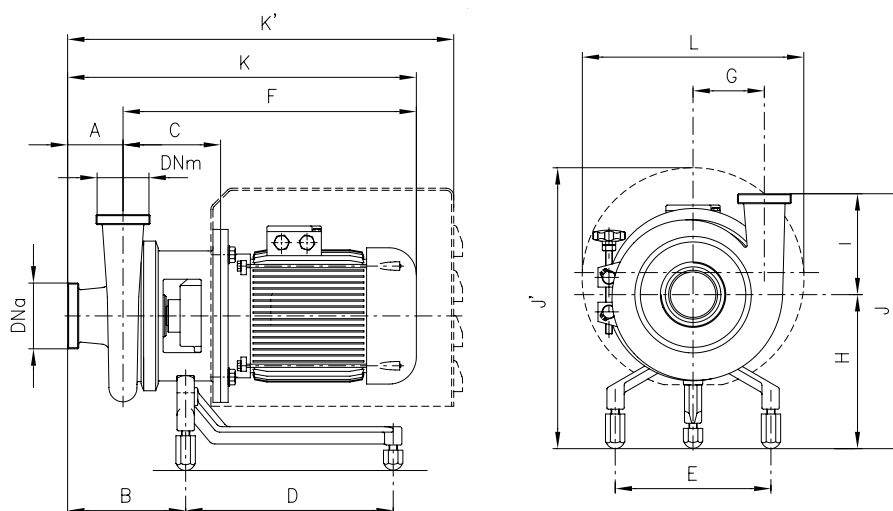
### Materiali guarnizioni (FDA reg. europeo 1935/2004 ):

Nitrile (NBR)  
 Etilene propilene (EPDM)  
 Fluorurato speciale  
 Fluorurato (FPM - FKM)  
 FEP  
 FFPM - FFKM  
 Silicone

### Connessioni per le bocche di collegamento:

DIN - SMS - IDF - BS/RJT - DS - CLAMP e flangiate  
 EN1092-1 PN 16 le rendono disponibili a tutte le normative  
 internazionali.

## DIMENSIONI DI INGOMBRO



Misure non impegnative - DN = Raccordo femmina DIN 11851 - esec. con motori standard IEC - EN

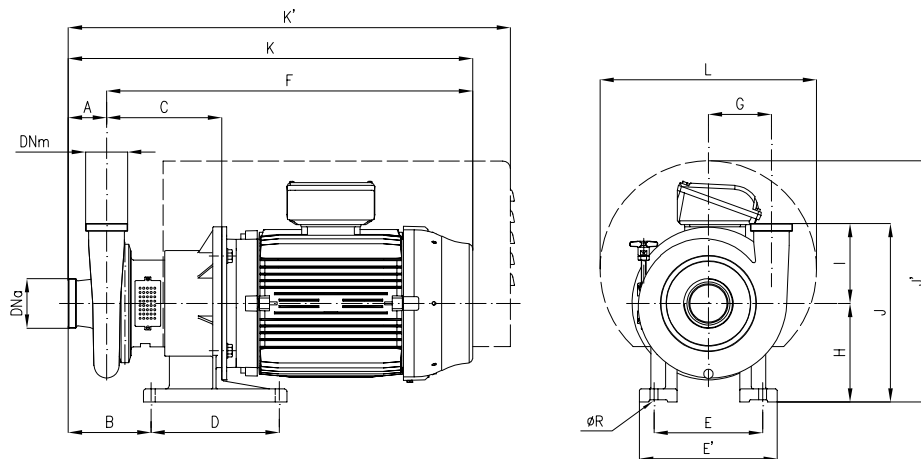
| Pompa tipo | Motori IEC grandezza | DNa | DNm | A  | B   | C   | D   | E   | F   | G   | H   | K   | K'  | I   | J   | J'  | L   |     |     |     |
|------------|----------------------|-----|-----|----|-----|-----|-----|-----|-----|-----|-----|-----|-----|-----|-----|-----|-----|-----|-----|-----|
| CS 25-145  | 71                   | 32  | 25  | 75 | 144 | 117 | 190 | 178 | 335 | 81  | 158 | 410 | 532 | 145 | 303 | 300 | 239 |     |     |     |
|            | 80                   |     |     |    |     | 359 |     |     | 434 |     |     | 541 | 340 |     |     | 298 |     |     |     |     |
|            | 90                   |     |     |    |     | 403 |     |     | 478 |     |     |     |     |     |     |     |     |     |     |     |
| CS 25-175  | 71                   | 32  | 25  | 65 | 134 | 117 | 190 | 178 | 335 | 96  | 164 | 400 | 522 | 149 | 313 | 306 | 239 |     |     |     |
|            | 80                   |     |     |    |     | 359 |     |     | 424 |     |     | 531 | 346 |     |     | 298 |     |     |     |     |
|            | 90                   |     |     |    |     | 403 |     |     | 468 |     |     |     |     |     |     |     |     |     |     |     |
|            | 100                  |     |     |    |     | 454 |     |     | 519 |     |     | 619 | 359 |     |     | 353 | 330 |     |     |     |
| CS 32-110  | 71                   | 40  | 32  | 70 | 137 | 117 | 190 | 178 | 335 | 65  | 149 | 405 | 527 | 110 | 259 | 291 | 239 |     |     |     |
|            | 80                   |     |     |    |     | 359 |     |     | 429 |     |     | 536 | 331 |     |     | 298 |     |     |     |     |
|            | 90                   |     |     |    |     | 403 |     |     | 473 |     |     |     |     |     |     |     |     |     |     |     |
| CS 32-145  | 80                   | 40  | 32  | 80 | 167 | 138 | 231 | 225 | 374 | 85  | 208 | 454 | 566 | 145 | 353 | 372 | 298 |     |     |     |
|            | 90                   |     |     |    |     | 418 |     |     | 498 |     |     |     |     |     |     |     |     |     |     |     |
|            | 100                  |     |     |    |     | 455 |     |     | 535 |     |     |     |     |     |     |     |     |     |     |     |
|            | 112                  |     |     |    |     | 467 |     |     | 547 |     |     |     |     |     |     |     |     |     |     |     |
| CS 32-175  | 80                   | 40  | 32  | 80 | 167 | 139 | 231 | 225 | 375 | 95  | 213 | 455 | 567 | 150 | 363 | 385 | 298 |     |     |     |
|            | 90                   |     |     |    |     | 419 |     |     | 499 |     |     |     |     |     |     |     |     |     |     |     |
|            | 100                  |     |     |    |     | 456 |     |     | 536 |     |     |     |     |     |     |     |     |     |     |     |
|            | 112                  |     |     |    |     | 468 |     |     | 548 |     |     |     |     |     |     |     |     |     |     |     |
| CS 32-210  | 80                   | 40  | 32  | 80 | 158 | 139 | 231 | 225 | 375 | 110 | 221 | 455 | 567 | 165 | 386 | 385 | 298 |     |     |     |
|            | 90                   |     |     |    |     | 419 |     |     | 499 |     |     |     |     |     |     |     |     |     |     |     |
|            | 100                  |     |     |    |     | 456 |     |     | 536 |     |     | 636 |     |     |     |     |     | 403 | 443 | 330 |
| CS 32-260  | 90                   | 50  | 32  | 90 | 184 | 163 | 231 | 225 | 443 | 140 | 221 | 533 | 601 | 172 | 393 | 385 | 298 |     |     |     |
|            | 100                  |     |     |    |     | 480 |     |     | 570 |     |     | 670 |     |     |     |     |     | 410 | 443 | 330 |
|            | 112                  |     |     |    |     | 492 |     |     | 582 |     |     |     |     |     |     |     |     |     |     |     |
| CS 40-145  | 80                   | 50  | 40  | 80 | 168 | 139 | 231 | 225 | 375 | 90  | 208 | 455 | 567 | 133 | 341 | 372 | 298 |     |     |     |
|            | 90                   |     |     |    |     | 418 |     |     | 498 |     |     |     |     |     |     |     |     |     |     |     |
|            | 100                  |     |     |    |     | 455 |     |     | 535 |     |     | 636 |     |     |     |     |     | 358 | 430 | 330 |
|            | 112                  |     |     |    |     | 467 |     |     | 547 |     |     |     |     |     |     |     |     |     |     |     |
| CS 40-175  | 80                   | 50  | 40  | 80 | 169 | 141 | 231 | 225 | 377 | 95  | 213 | 457 | 569 | 150 | 363 | 377 | 298 |     |     |     |
|            | 90                   |     |     |    |     | 421 |     |     | 501 |     |     | 638 |     |     |     |     |     | 380 | 435 | 330 |
|            | 100                  |     |     |    |     | 458 |     |     | 538 |     |     |     |     |     |     |     |     |     |     |     |
|            | 112                  |     |     |    |     | 470 |     |     | 550 |     |     |     |     |     |     |     |     |     |     |     |
| CS 40-210  | 80                   | 50  | 40  | 80 | 161 | 141 | 231 | 225 | 377 | 115 | 221 | 457 | 569 | 165 | 386 | 385 | 298 |     |     |     |
|            | 90                   |     |     |    |     | 421 |     |     | 501 |     |     | 638 |     |     |     |     |     | 403 | 443 | 330 |
|            | 100                  |     |     |    |     | 458 |     |     | 538 |     |     |     |     |     |     |     |     |     |     |     |
|            | 112                  |     |     |    |     | 470 |     |     | 550 |     |     |     |     |     |     |     |     |     |     |     |





| Pompa tipo | Motori IEC grandezza | DNa | DNm | A   | B   | C   | D   | E   | E'  | F   | G   | H   | K   | K'   | I   | J   | J'  | L   |     |     |     |     |
|------------|----------------------|-----|-----|-----|-----|-----|-----|-----|-----|-----|-----|-----|-----|------|-----|-----|-----|-----|-----|-----|-----|-----|
| CS 65-145  | 132 S                | 80  | 65  | 79  | 173 | 168 | 300 | 225 | 198 | 578 | 112 | 225 | 657 | 741  | 145 | 370 | 447 | 370 |     |     |     |     |
|            | 132 M                |     |     |     |     | 212 | 437 |     | 254 | 739 |     |     | 818 | 912  |     |     |     |     | 533 | 478 |     |     |
|            | 160                  |     |     |     |     |     |     |     |     |     |     |     |     |      |     |     |     |     |     |     |     |     |
| CS 65-175  | 132 S                | 80  | 65  | 80  | 172 | 167 | 301 | 225 | 198 | 577 | 120 | 230 | 657 | 741  | 150 | 380 | 452 | 370 |     |     |     |     |
|            | 132 M                |     |     |     |     | 211 | 482 |     | 254 | 738 |     |     | 818 | 912  |     |     |     |     | 538 | 478 |     |     |
|            | 160                  |     |     |     |     |     |     |     |     |     |     |     |     |      |     |     |     |     |     |     |     |     |
| CS 65-210  | 132 S                | 80  | 65  | 90  | 189 | 231 | 450 | 225 | 254 | 758 | 135 | 247 | 848 | 946  | 165 | 412 | 555 | 478 |     |     |     |     |
|            | 132 M                |     |     |     |     | 233 | 494 |     | 279 | 785 |     |     | 858 | 929  |     |     |     |     |     |     |     |     |
|            | 160                  |     |     |     |     |     |     |     |     |     |     |     |     |      |     |     |     |     |     |     |     |     |
| CS 65-260  | 132 S                | 80  | 65  | 100 | 198 | 190 | 318 | 225 | 198 | 600 | 155 | 238 | 700 | 784  | 205 | 443 | 460 | 370 |     |     |     |     |
|            | 132 M                |     |     |     |     | 230 | 450 |     | 254 | 757 |     |     | 857 | 955  |     |     |     |     | 205 | 452 | 555 | 478 |
|            | 160                  |     |     |     |     |     |     |     |     |     |     |     |     |      |     |     |     |     |     |     |     |     |
| CS 80-175  | 132 S                | 100 | 80  | 100 | 204 | 195 | 316 | 225 | 198 | 603 | 139 | 230 | 703 | 787  | 164 | 394 | 452 | 370 |     |     |     |     |
|            | 132 M                |     |     |     | 205 | 236 | 449 |     | 254 | 763 |     |     | 863 | 961  |     |     |     |     | 405 | 549 | 478 |     |
|            | 160                  |     |     |     |     |     |     |     |     |     |     |     |     |      |     |     |     |     |     |     |     |     |
| CS 80-210  | 132 S                | 100 | 80  | 100 | 201 | 193 | 318 | 225 | 198 | 603 | 145 | 238 | 703 | 787  | 165 | 403 | 460 | 370 |     |     |     |     |
|            | 132 M                |     |     |     |     | 233 | 450 |     | 254 | 760 |     |     | 860 | 958  |     |     |     |     | 164 | 411 | 555 | 478 |
|            | 160                  |     |     |     |     |     |     |     |     |     |     |     |     |      |     |     |     |     |     |     |     |     |
| CS 80-260  | 132 S                | 100 | 80  | 100 | 201 | 193 | 318 | 225 | 198 | 603 | 165 | 238 | 703 | 787  | 209 | 447 | 460 | 370 |     |     |     |     |
|            | 132 M                |     |     |     |     | 233 | 494 |     | 254 | 760 |     |     | 860 | 958  |     |     |     |     | 209 | 456 | 555 | 478 |
|            | 160                  |     |     |     |     |     |     |     |     |     |     |     |     |      |     |     |     |     |     |     |     |     |
| CS 80-310  | 132 S                | 100 | 80  | 100 | 202 | 235 | 495 | 225 | 254 | 767 | 200 | 250 | 867 | 994  | 250 | 500 | 560 | 480 |     |     |     |     |
|            | 132 M                |     |     |     |     | 235 | 533 |     | 279 | 827 |     |     | 927 | 994  |     |     |     |     | 250 | 500 | 560 | 480 |
|            | 160                  |     |     |     |     |     |     |     |     |     |     |     |     |      |     |     |     |     |     |     |     |     |
| CS 100-210 | 132 S                | 125 | 100 | 111 | 219 | 200 | 318 | 225 | 198 | 610 | 161 | 238 | 721 | 805  | 214 | 452 | 460 | 370 |     |     |     |     |
|            | 132 M                |     |     |     |     | 240 | 494 |     | 254 | 794 |     |     | 867 | 976  |     |     |     |     | 214 | 461 | 555 | 478 |
|            | 160                  |     |     |     |     |     |     |     |     |     |     |     |     |      |     |     |     |     |     |     |     |     |
| CS 100-260 | 132 S                | 125 | 100 | 115 | 218 | 195 | 318 | 225 | 198 | 605 | 186 | 238 | 720 | 804  | 216 | 463 | 555 | 478 |     |     |     |     |
|            | 132 M                |     |     |     |     | 235 | 454 |     | 254 | 762 |     |     | 877 | 975  |     |     |     |     | 216 | 463 | 555 | 478 |
|            | 160                  |     |     |     |     |     |     |     |     |     |     |     |     |      |     |     |     |     |     |     |     |     |
| CS 100-310 | 132 S                | 125 | 100 | 115 | 221 | 239 | 495 | 225 | 254 | 771 | 214 | 250 | 886 | 1013 | 259 | 509 | 560 | 480 |     |     |     |     |
|            | 132 M                |     |     |     |     | 239 | 533 |     | 279 | 831 |     |     | 946 | 1013 |     |     |     |     | 259 | 509 | 560 | 480 |
|            | 160                  |     |     |     |     |     |     |     |     |     |     |     |     |      |     |     |     |     |     |     |     |     |
| CS 125-260 | 132 S                | 150 | 125 | 110 | 223 | 203 | 318 | 225 | 198 | 613 | 206 | 238 | 723 | 621  | 216 | 454 | 460 | 370 |     |     |     |     |
|            | 132 M                |     |     |     |     | 244 | 450 |     | 254 | 771 |     |     | 881 | 979  |     |     |     |     | 216 | 463 | 555 | 478 |
|            | 160                  |     |     |     |     |     |     |     |     |     |     |     |     |      |     |     |     |     |     |     |     |     |

**POMPE SERIE CSX  
PER POTENZE DI 30/37 KW  
(GRANDEZZA IEC 200)**



Misure non impegnative - DN = Raccordo femmina DIN 11851 - esec. con motori standard IEC - EN

| Pompa tipo  | Motori IEC grandezza | DNa | DNm | A   | B   | C   | D   | E   | E'  | F   | G   | H   | K    | K'   | ØR | I   | J   | J'  | L   |
|-------------|----------------------|-----|-----|-----|-----|-----|-----|-----|-----|-----|-----|-----|------|------|----|-----|-----|-----|-----|
| CSX 50-260  | Motori IEC grandezza | 65  | 50  | 90  | 201 | 296 | 335 | 284 | 360 | 915 | 145 | 258 | 1005 | 1141 | 21 | 175 | 433 | 613 | 530 |
| CSX 65-260  |                      | 80  | 65  | 100 | 213 | 298 |     |     |     | 917 | 155 |     | 1017 | 1153 |    | 205 | 463 |     |     |
| CSX 80-175  |                      | 100 | 80  | 100 | 219 | 304 |     |     |     | 923 | 139 |     | 1023 | 1159 |    | 164 | 422 |     |     |
| CSX 80-210  |                      | 100 | 80  | 100 | 216 | 301 |     |     |     | 920 | 145 |     | 1020 | 1156 |    | 164 | 422 |     |     |
| CSX 80-260  |                      | 100 | 80  | 100 | 216 | 301 |     |     |     | 920 | 165 |     | 1020 | 1156 |    | 209 | 467 |     |     |
| CSX 80-310  |                      | 100 | 80  | 100 | 218 | 303 |     |     |     | 964 | 200 |     | 1064 | 1154 |    | 250 | 508 |     |     |
| CSX 100-210 |                      | 125 | 100 | 111 | 234 | 308 |     |     |     | 927 | 161 |     | 1038 | 1174 |    | 214 | 472 |     |     |
| CSX 100-260 |                      | 125 | 100 | 115 | 233 | 303 |     |     |     | 922 | 186 |     | 1037 | 1173 |    | 216 | 474 |     |     |
| CSX 100-310 |                      | 125 | 100 | 115 | 237 | 307 |     |     |     | 968 | 215 |     | 1083 | 1172 |    | 259 | 517 |     |     |
| CSX 125-260 |                      | 150 | 125 | 110 | 237 | 312 |     |     |     | 931 | 206 |     | 1041 | 1177 |    | 216 | 474 |     |     |



C.S.F. Inox S.p.A. Strada per Bibbiano, 7 - 42027 Montecchio E. (RE) - ITALY EU

Ph +39.0522.869911 r.a. - Fx +39.0522.865454 - italia@csf.it - www.csf.it

Export Department • Commercial Étranger • Comercial Extranjero

Ph +39.0522.869922 - Fx +39.0522.869841 - export@csf.it - www.csf.it



Tutte le indicazioni, i dati e le raffigurazioni (comunque eseguite) riportate nella presente pubblicazione sono indicative e non vincolanti. C.S.F. INOX non assume garanzia od obbligazione alcuna per l'utilizzo del presente documento e per le informazioni in esso riportate. In particolare non garantisce omissioni od errori dei dati e dei disegni qui riportati. Si precisa che i dati tecnici, le informazioni e le raffigurazioni riportate nel presente documento mantengono un valore puramente indicativo ed approssimativo. C.S.F. INOX si riserva in qualsiasi momento e senza preavviso di modificare i dati, i disegni e le informazioni riportate nel presente documento.