



MISCELATORE ACQUA - VAPORE TIPO M



STEAM - WATER MIXER
TYPE M



Versione standard / Standard design



Progettato, prodotto, garantito e venduto direttamente da C.S.F. INOX S.p.A, il Miscelatore acqua/vapore è l'alternativa ideale agli "scambiatori" di calore, meno efficienti e molto più costosi. Sicuro, versatile, silenzioso, facile da installare e di uso economico, permette di risparmiare molta energia, non richiede cisterne di raccolte e consente di lavare, sterilizzare, produrre acqua calda istantanea economicamente ed efficientemente.

Costruito in acciaio inox garantisce la massima igienicità in tutte le condizioni di impiego, non ha organi in movimento né collegamenti elettrici, deve soltanto essere collegato alla rete vapore e a quella idrica e non necessita di manutenzioni elettromeccaniche.

È disponibile in due grandezze M34 e M114 a seconda della portata richiesta e, a richiesta, si possono fornire accessori per tutti gli usi.

È adatto per le industrie alimentari e della birra, per salumifici, mattatoi, caseifici, ospedali e nella manutenzione di impianti. Sterilizzazione alimentare e altre applicazioni speciali sono possibili a richiesta.

Temperatura dell'acqua in uscita regolabile da 35°C a 95°C.

Designed, manufactured, guaranteed and supplied directly by C.S.F. INOX S.p.A., the steam/water Mixer is an ideal alternative to other less efficient and much more expensive heat exchangers. Safe, cost effective, quiet operation and easy to install, it saves energy, it doesn't require tanks and allows to wash, sterilize and produce instant hot water economically and effectively.

Made in stainless steel assuring maximum hygienic requirements for all applications, it have no moving parts or electrical connections, needs only to be connected to steam and water supplies and it doesn't need electromechanical maintenance.

According to delivery flowrate required, two sizes of mixer are available: M34 and M114, and a range of accessories are available for any application.

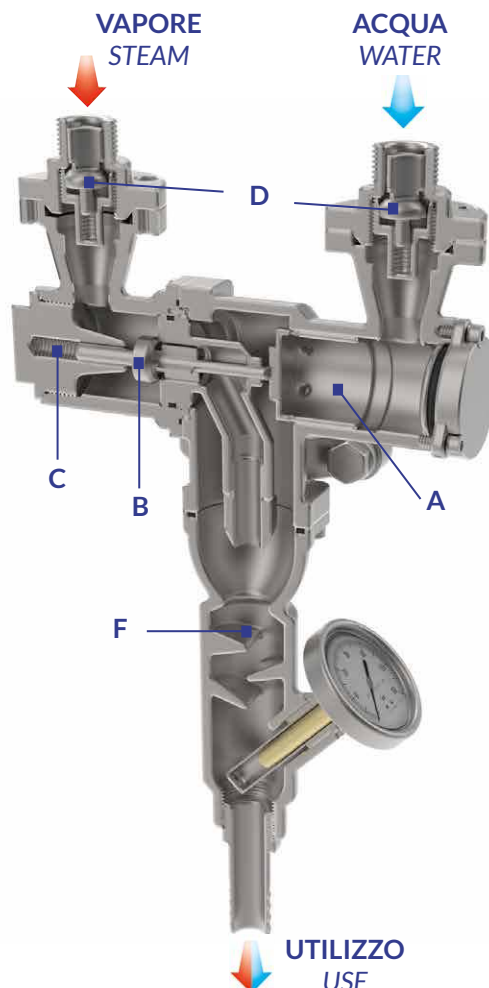
Suitable for food and brewing industries, delicatessen factories, slaughter-houses, cheese-dairies, hospitals and general plant maintenance. Food sterilization and other special applications are possible on request.

Temperature of outlet water adjustable from 35°C to 95°C.

PRINCIPIO DI FUNZIONAMENTO OPERATING PRINCIPLE

Il miscelatore è provvisto di un congegno di sicurezza che impedisce l'uscita accidentale di vapore dall'utilizzo, che comprende il pistone (A), la valvola di entrata vapore (B) e una molla di spinta (C). Con l'uscita aperta, il pistone (A) si sposta verso sinistra per aprire la valvola di immissione del vapore (B). I fori sul lato del pistone sono posizionati in modo da permettere l'ingresso dell'acqua nella camera (F) e la sua miscelazione con il vapore. Nel caso in cui la pressione dell'acqua si abbassi, o l'uscita sia chiusa, la pressione del vapore fa spostare verso destra e chiude la valvola di immissione del vapore.

Valvole di non ritorno (D) sono montate sulle bocche di entrata per impedire l'ingresso di acqua nella condotta del vapore e viceversa.



The mixer incorporates a safety device to ensure that live steam cannot accidentally be ejected and comprises a spring (C) and a piston (A), which moves to the left to open the steam inlet valve (B).

Holes in the side of the piston are exposed to allow water to enter the chamber (F) and mix with the steam.

If at any time the water pressure fails or the outlet is closed, steam pressure causes the piston to move to the right and the steam inlet valves closes.

Non return valves (D) are fitted in the inlet connections to prevent water entering the steam supply, and vice versa.

ESECUZIONE CON POMOLO DI REGOLAZIONE

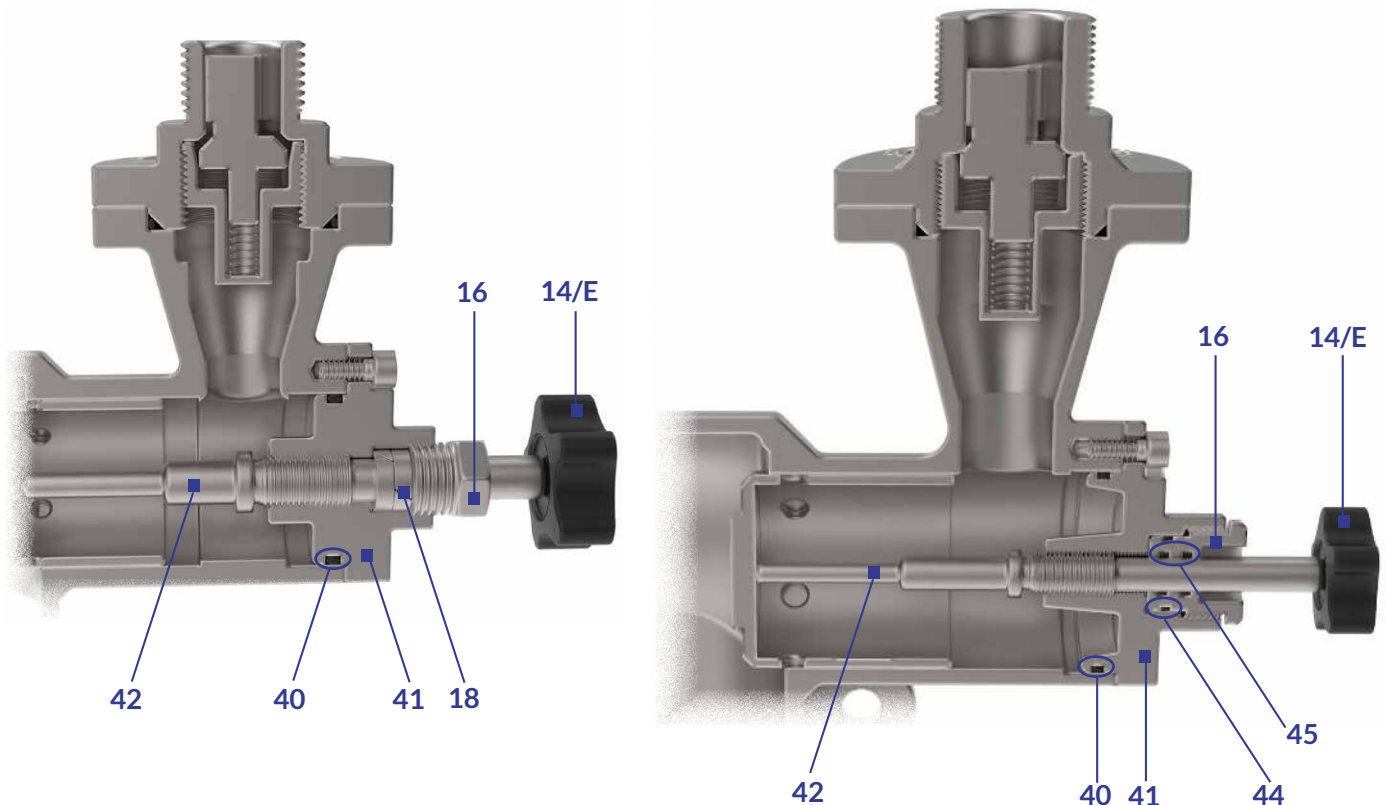
L'esecuzione con pomolo di regolazione, oltre alla miscela acqua - vapore, consente l'utilizzo del solo vapore. Eliminando il flusso d'acqua e agendo sul pomolo si ottiene la quantità di vapore desiderato. Questa versione è in alternativa a quella standard.

Nel caso in cui sia necessario utilizzare solo vapore, per esempio in operazioni di sterilizzazione, è sufficiente chiudere la valvola di immissione dell'acqua ed avvitare a fondo il pomello di esclusione (E).

KNOB VERSION

The knob version, besides the steam-water mixture, allows only the steam to be used. By closing the water input and adjusting the knob, the correct steam quantity is obtained. This version is an alternative to the standard one.

If only the steam is required, e.g. for sterilisation, lived steam may be obtained by closing the water input valve and screwing in the over ride knob (E).



KIT M34 POMOLO VAPORE (cod. &WMIB034/KITV)
STEAM KNOB KIT M34 (cod. &WMIB034/KITV)

Rif. Ref.	Denominazione Denomination	Materiale Material	Codice Code	Q.tà Q.ty
14	Pomolo quadro Knob	Plastica Plastic	RCHZZ0200	1
16	Premistoppa Gland nut	AISI 304	TJAAA0021	1
18	Anelli treccia Gland packing	--	TGFTV10163	2
40	O-ring 3137 O-ring 3137	EPDM	RAAGM3137	1
41	Tappo lato acqua Water side plug	AISI 304	TJAAA0220	1
42	Perno comando manuale Shaft	AISI 304	TJAAA0230	1

KIT M114 POMOLO VAPORE (cod. &WMIB114/KITV)
STEAM KNOB KIT M114 (cod. &WMIB114/KITV)

Rif. Ref.	Denominazione Denomination	Materiale Material	Codice Code	Q.tà Q.ty
14	Pomolo quadro Knob	Plastica Plastic	RCHZZ0200	1
16	Ghiera tenuta Lockring	AISI 304	TJAAA0430	1
40	O-ring 3212 O-ring 3212	EPDM	RAAGM3212	1
41	Tappo lato acqua Water side plug	AISI 304	TJAAA0420	1
42	Perno comando manuale Shaft	AISI 304	TJAAA0425	1
44	O-ring 2075 O-ring 2075	EPDM	RAAGM2075	1
45	O-ring 2037 O-ring 2075	EPDM	RAAGM2037	2

I miscelatori acqua vapore M34 e M114 sono una fonte istantanea ed economica di acqua calda a bassa pressione che utilizza le reti di vapore ed acqua fredda già esistenti.

L'economicità di tali dispositivi è costituita dalla cessione virtuale di tutto il calore posseduto dal vapore, alla massa d'acqua utilizzata.

Sono costruiti in acciaio inox, con standard elevatissimi ottenuti con l'impiego della tecnica di fusione a cera persa che garantisce efficienza anche dopo lunghi periodi di inattività.

La camera di miscelazione è progettata in modo da minimizzare rumori e vibrazioni ed è provvista di un dispositivo di sicurezza che garantisce la presenza dell'acqua prima che nella stessa entri il vapore.

Quantità e temperatura dell'acqua all'utilizzo si regolano agendo sulle valvole acqua e vapore all'ingresso e con l'ausilio del termometro incorporato.



Steam / water mixers M34 and M114 provide a cheap, instant source of low pressure hot water by utilising existing steam and cold water supplies.

The mixers are extremely economical in operation since virtually all the heat energy in the steam is transferred to the water.

They are made in all stainless steel and achieved by investment casting to ensure satisfactory operation even after long periods of inactivity.

The mixing chamber is designed to minimise noise and vibration, and is fitted with a fail-safe device to ensure that in normal operation water is present in the mixing chamber. The temperature of water at the outlet of the mixer is easily controlled by using water and steam valves fitted to the inlets. A built-in thermometer is provided to enable the water temperature at the outlet to be set and monitored.

CONDIZIONI DI FUNZIONAMENTO OPERATING CONDITIONS

Per assicurare il corretto funzionamento del miscelatore, la pressione del vapore in entrata deve essere:

- Minimo 2,5 bar.
- Uguale o al massimo 3,5 volte superiore a quella dell'acqua per Gheyser M34.
- Uguale o al massimo 2,5 volte superiore a quella dell'acqua per Gheyser M114.

Consigliamo di installare sempre, all'ingresso vapore, un filtro di capacità appropriata per fermare eventuali impurità o scorie.

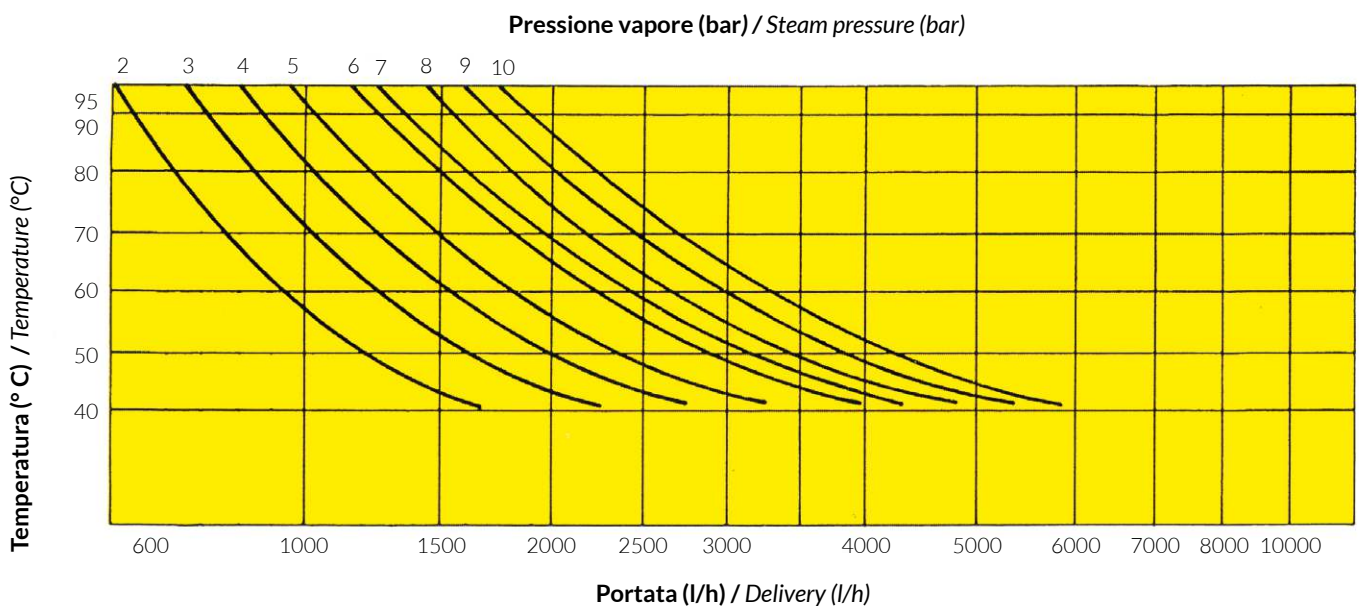
To ensure correct operation of the mixer the steam inlet pressure must be:

- Minimum 2,5 bar.
- Equal to or not more than 3,5 times that of the water for Gheyser M34.
- Equal to or not more than 2,5 times that of the water for Gheyser M114.

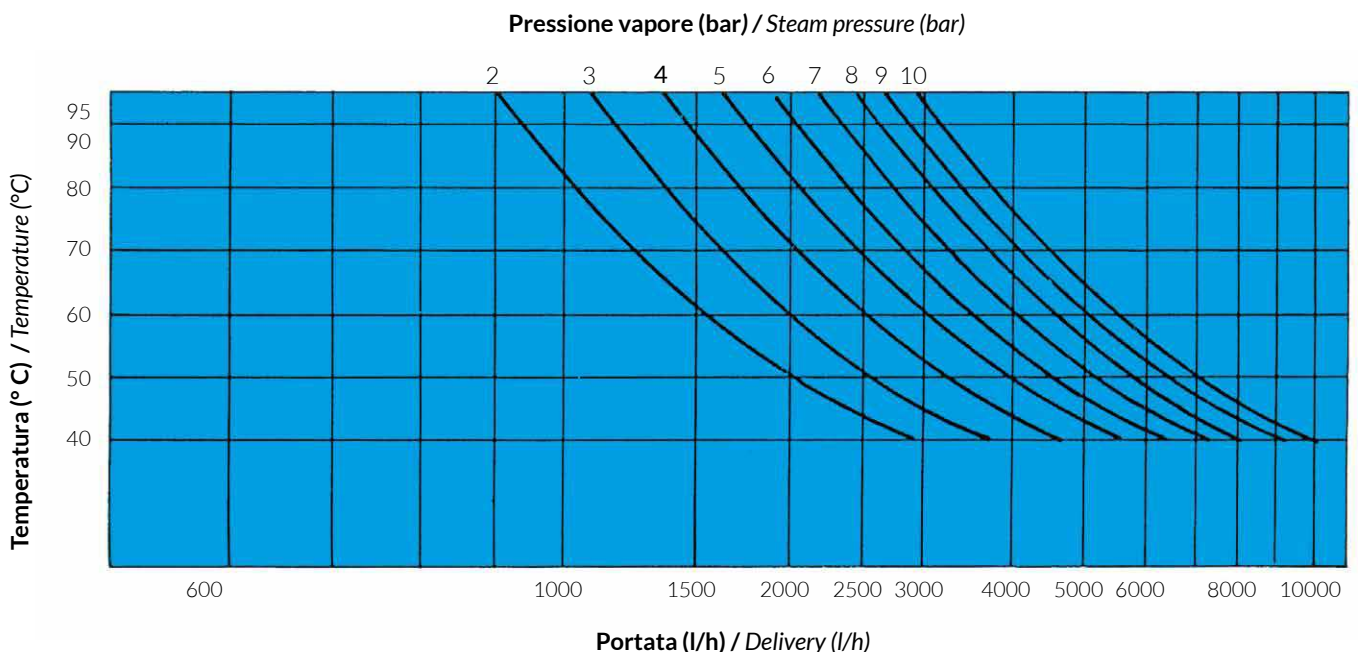
It is recommended that a strainer is fitted at the steam inlet in order to avoid any impurity.

CURVE DI FUNZIONAMENTO CON ACQUA A 15° PERFORMANCES CURVES WITH WATER AT 15°C

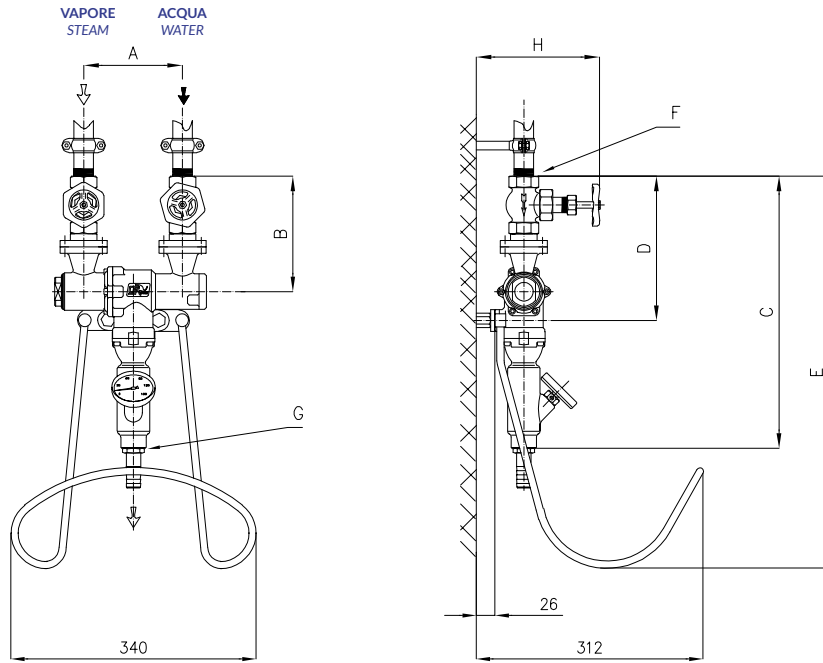
TIPO / TYPE M34



TIPO / TYPE M114



DIMENSIONI D'INGOMBRO OVERALL DIMENSIONS



TIPO TYPE	A [mm]	B [mm]	C [mm]	D [mm]	E [mm]	F	G	H	PESO [Kg] WEIGHT [Kg]
M34	137	143	361	189	576	3/4"G	3/4"G	172	6.6
M114	196	211	530	275	658	1" 1/4 G	1" 1/4 G	208	14.6

ACCESSORI ACCESSORIES



SELLA REGGITUBO
(tondo AISI 304)

HOSE HANGER
(round Ø AISI 304)



TUBO GOMMA VAPORE
Press. di lavoro 15 Bar-110°C
Press. di esplosione 45 Bar-110°C
3/4" (Ø 19x30) - 1" (Ø 25x38)

STEAM HOSE
Working pressure 15 Bar-110°C
Explosion pressure 45 Bar-110°C
3/4" (Ø 19x30) - 1" (Ø 25x38)



PISTOLA A GETTO REGOLABILE RB 65

Scocca antishock
Getto regolabile a leva
Temperatura max. 80°C

SPRAY GUN RB 65
Antishock body
Adjustable spout with lever
Max. temperature 80°C



COPPIA VALVOLE ACQUA - VAPORE
(Temperatura max. 120°C)

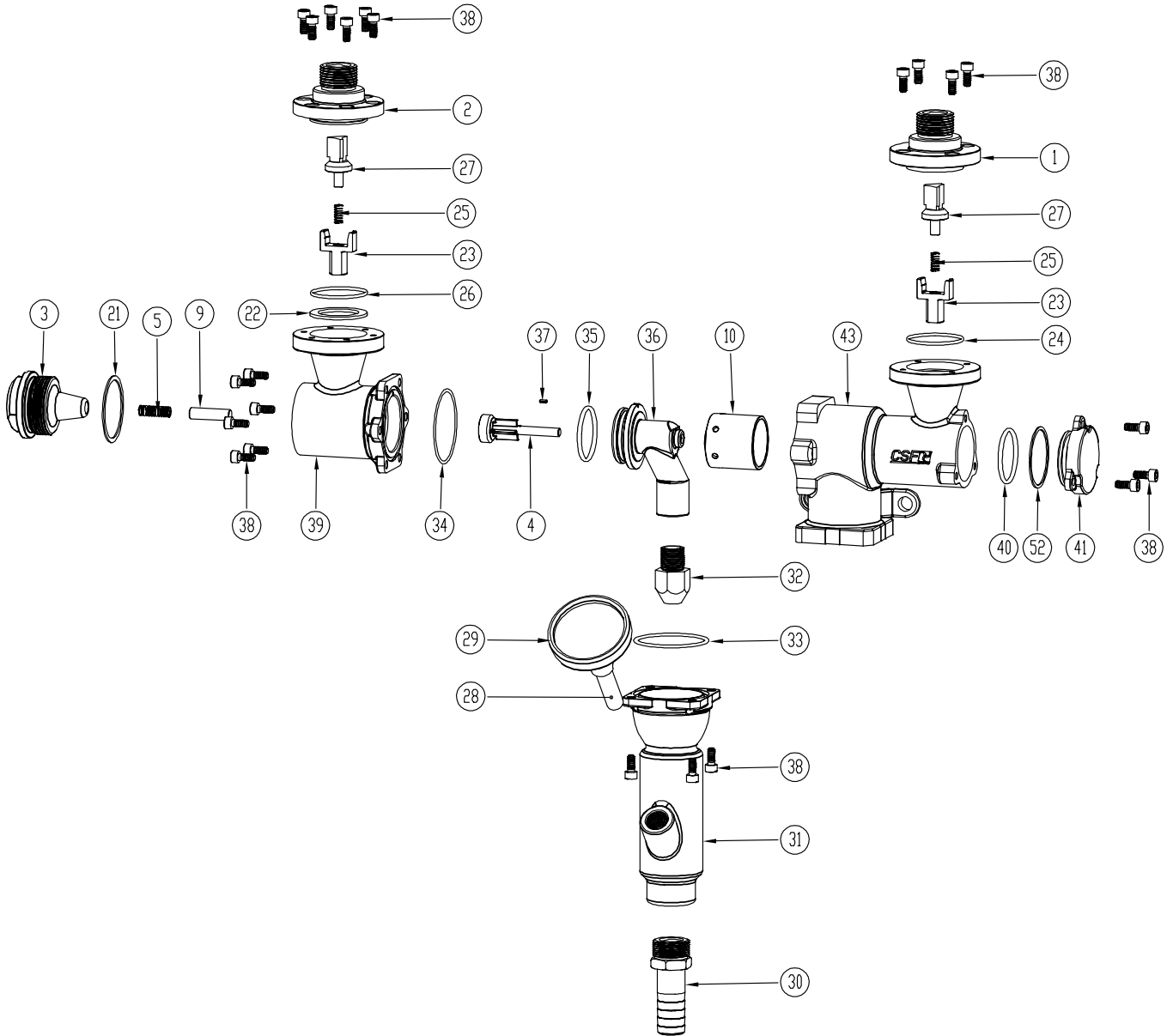
WATER/STEAM VALVES
(Max. temperature 120°C)



AVVOLGITUBO INOX
STAINLESS STEEL HOSE REEL

ESPLOSO MISCELATORE M34

EXPLODED DRAWING OF MIXER M34 TYPE



23	Guida otturatore valvola rit. NVR shutter guide	2	33	Anello di tenuta OR O-ring	1	52	Guarnizione Gasket	1
22	Guarnizione Gasket	1	32	Ugello vapore Steam nozzle	1	43	Corpo lato acqua flangiato Flanged casing, water side	1
21	Guarnizione Gasket	1	31	Camera miscelazione Mixing box	1	41	Tappo lato acqua Plug, water side	1
10	Otturatore acqua Water shutter	1	30	Portagomma Hose connector	1	40	Anello di tenuta OR O-ring	1
9	Perno otturatore vapore Steam shutter shaft	1	29	Termometro Thermometer	1	39	Corpo lato vapore flangiato Flanged casing, steam side	1
5	Molla otturatore vapore Steam shutter spring	1	28	Bulbo per termometro Thermometer bulb	1	38	Vite TCE Screw, socket head	23
4	Otturatore vapore Steam shutter	1	27	Otturatore valvola ritegno NRV shutter	2	37	Spina elastica Pin	1
3	Tappo lato vapore Plug, steam side	1	26	Anello di tenuta OR O-ring	1	36	Sede otturatore vapore Steam shutter seat	1
2	Corpo valv. rit. flang., lato vapore NRV flanged casing, steam side	1	25	Molla otturatore valv. ritegno NRV shutter spring	2	35	Anello di tenuta OR O-ring	1
1	Corpo valv. rit. flang., lato acqua NRV flanged casing, water side	1	24	Anello di tenuta OR O-ring	1	34	Anello di tenuta OR O-ring	1
Pos.	Denominazione Denomination	Q.tà Q.ty	Pos.	Denominazione Denomination	Q.tà Q.ty	Pos.	Denominazione Denomination	Q.tà Q.ty

BARDIANI
VALVOLE

VALVES

 **CSF**

PUMPS

 **MBS**

HEAT
EXCHANGERS

 **OHIOK**

PUMPS

cod. DCATW ed. 00/19

CSFinoxGroup

FLOW TECHNOLOGY COMPONENTS