

Butterflyventil, 2-vejs

Serie 301E: DN40–DN300



Op til 17,5 bar
-35°C - +120°C

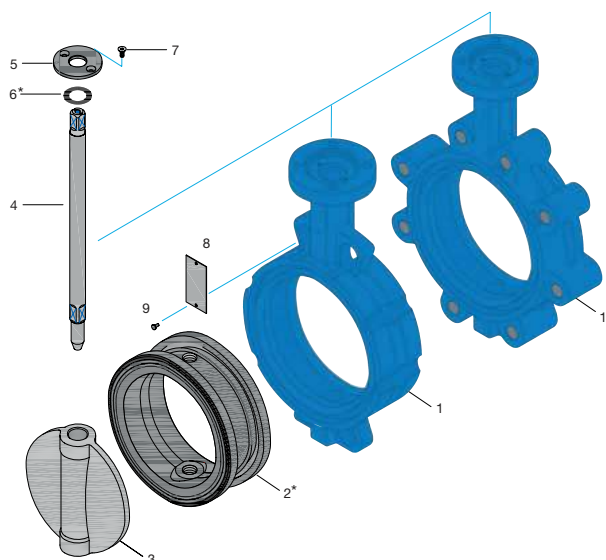
2-vejs butterflyventil med aktuator, gear eller håndtag

Specifikationer

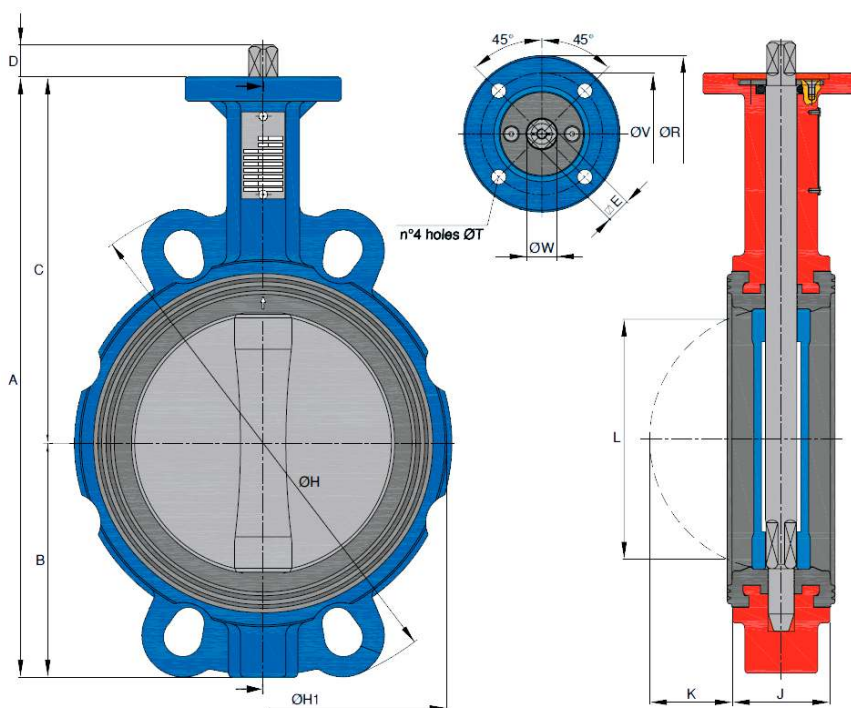
- 2-vejs - kan indstilles i begge retninger
- ISO 5211-flange til direkte montering af aktuator, gear eller håndtag
- Blow-out-proof ventilaksel
- Låsbart håndtag

Tilvalg

- Kan leveres i både wafer- og lug-modeller
- Fås med elektrisk eller pneumatisk aktuator



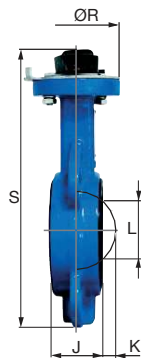
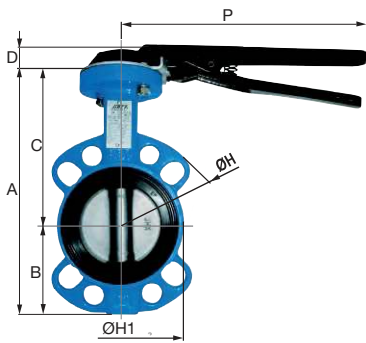
Pos.	Komponent	Materiale	I henhold til:
1	Ventilhus	Epoxy-coated støbejern ENJ GS 400-15	ASTM A 536 GR. 65-45-15
2	Sæde	Buna black/EPDM black	-
3	Spjæld	Rustfrit stål 1.4401 Rustfrit stål 1.4408	ASTM A 479 type 316 MSS-SP-55
4	Ventilaksel	Rustfrit stål 1.4401 Rustfrit stål 1.4028 Rustfrit stål 1.4542	ASTM A 479 type 316 ASTM A 276 type 420 ASTM A 564 type 630
5	Anti-blow-out	Kulstofstål	-
6 *	O-ring	Buna black	-
7	Skrue	Kulstofstål 8.8. White nick. plat.	-
8	Navneskilt	Kulstofstål	-
9	Nitte	Kulstofstål	-



DN Str.	A	B	C	D	E	Ø W	Ø H	Ø H 1	J	K	L	Ø R	Ø V ISO 5211	Ø T	Vægt
40	190	60,4	129,6	10	9	11	145	83,5	33	4,25	19,7	70	50 (F05)	7	1,7
1"1/2	7,48	2,37	5,1	0,39	0,35	0,43	5,7	3,28	1,29	0,16	0,77	2,75	1,96(F05)	0,27	3,74
50	207	72	135	12	11	13	162	99	43	4,75	21,2	70	50 (F05)	7	2,7
2"	8,14	2,83	5,31	0,47	0,43	0,51	6,37	3,89	1,69	0,18	0,83	2,75	1,96 (F05)	0,27	5,94
65	232	82	150	15	14	16	180,5	116	46	10,5	44,6	90	70 (F07)	8,5	3,3
2"1/2	9,13	3,22	5,9	0,59	0,55	0,62	7,1	4,56	1,81	0,41	1,75	3,54	2,75(F07)	0,33	7,26
80	252	92	160	15	14	16	198	135	46	18	65	90	70 (F07)	8,5	3,4
3"	9,92	3,62	6,29	0,59	0,55	0,62	7,79	5,31	1,81	0,71	2,55	3,54	2,75 (F07)	0,33	7,48
100	282	102	180	15	14	16	224	157	52	25	85	90	70 (F07)	8,5	5,0
4"	11,1	4	7	0,59	0,55	0,62	8,81	6,18	2,05	0,98	3,34	3,54	2,75 (F07)	0,33	11
125	315	121	194,5	19	14	17	260	197	56	35,5	112	90	70 (F07)	8,5	7,0
5"	12,4	4,76	7,65	0,74	0,55	0,66	10,23	7,75	2,22	1,39	4,4	3,54	2,75(F07)	0,33	15,4
150	345	135	210,5	19	14	17	287	211	56	44,6	138	90	70 (F07)	8,5	8,2
6"	13,5	5,31	8,28	0,74	0,55	0,66	11,29	8,3	2,22	1,75	5,43	3,54	2,75(F07)	0,33	18,04
200	410	172	238	19	17	21	348	270	60	71	193	120	102(F10)	11	12,7
8"	16,1	6,77	9,37	0,74	0,66	0,82	13,7	10,62	2,36	2,79	7,59	4,72	4 (F10)	0,43	27,94
250	481	202	279	24	22	26	415	317	68	90	239	150	125(F12)	13,5	21,5
10"	18,9	7,95	10,98	0,94	0,86	1,02	16,33	12,48	2,67	3,54	9,4	5,9	4,92(F12)	0,53	47,3
300	553	239	314	24	22	26	483	373	78	111	289	150	125(F12)	13,5	30,0
12"	21,7	9,4	12,36	0,94	0,86	1,02	19	14,68	3	4,37	11,37	5,9	4,92(F12)	0,53	66

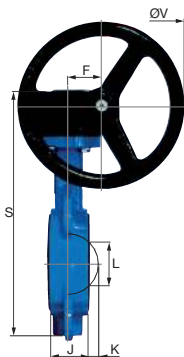
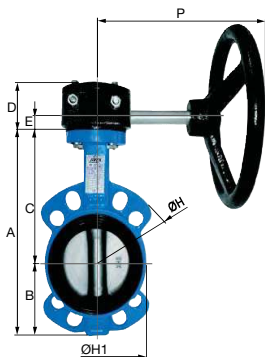
mm
tommer

kg
pund



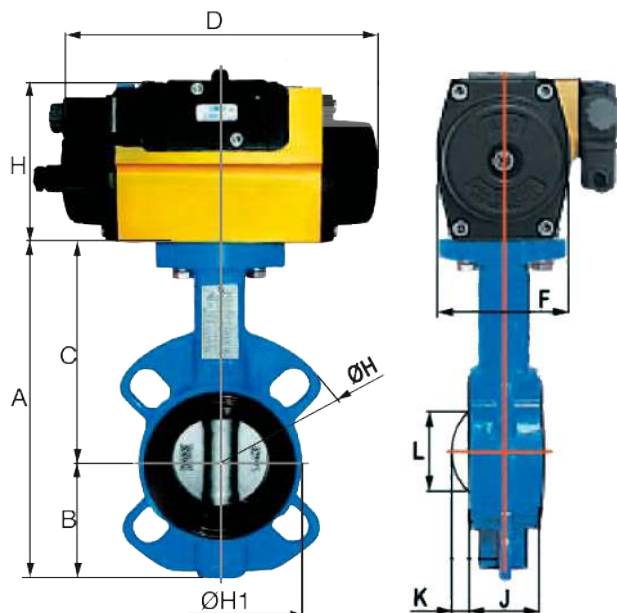
Butterflyventil med låsbart 10-positionshåndtag

Størrelse	Mod. håndtag	A	B	C	D	ØH	ØH1	J	K	L	P	ØR	S
40	F05	190	60,4	129,6	21,5	145	83,5	33	4,25	19,7	200	70	211,5
1" 1/2		7,48	2,37	5,1	0,84	5,7	3,28	1,29	0,16	0,77	7,87	2,75	8,32
50	F05	207	72	135	21,5	162	99	43	4,75	21,2	200	70	228,5
2"		8,14	2,83	5,31	0,84	6,37	3,89	1,69	0,18	0,83	7,87	2,75	9
65	F07	232	82	150	31,5	180,5	116	46	10,5	44,6	290	90	263,5
2" 1/2		9,13	3,22	5,9	1,24	7,1	4,56	1,81	0,41	1,75	11,41	3,54	10,37
80	F07	252	92	160	31,5	198	135	46	18	65	290	90	283,5
3"		9,92	3,62	6,29	1,24	7,79	5,31	1,81	0,71	2,55	11,41	3,54	11,16
100	F07	282	102	180	31,5	224	157	52	25	85	290	90	313,5
4"		11,1	4	7	1,24	8,81	6,18	2,05	0,98	3,34	11,41	3,54	12,34
125	F07	315	121	194,5	31,5	260	197	56	35,5	112	290	90	346,5
5"		12,4	4,76	7,65	1,24	10,23	7,75	2,22	1,39	4,4	11,41	3,54	13,64
150	F07	345	135	210,5	31,5	287	211	56	44,6	138	290	90	376,5
6"		13,58	5,31	8,28	1,24	11,29	8,3	2,22	1,75	5,43	11,41	3,54	14,82
200	F10	410	172	238	28	348	270	60	71	193	335	120	438
8"		16,14	6,77	9,37	1,1	13,7	10,62	2,36	2,79	7,59	13,18	4,72	17,24
250	F12	481	202	279	32	415	317	68	90	239	375	150	513
10"		18,93	7,95	10,98	1,25	16,33	12,48	2,67	3,54	9,4	14,76	5,9	20,19
300	F12	553	239	314	32	483	373	78	111	289	375	150	585
12"		21,77	9,4	12,36	1,25	19	14,68	3	4,37	11,37	14,76	5,9	23



Butterflyventil med irreversibelt reduktionsgear og håndhjul

Størrelse	Mod. gear	A	B	C	D	E	F	ØH	ØH1	J	K	L	P	S	ØV
40	RV 18:1	190	60,4	129,6	53,5	26,5	42,5	145	83,5	33	4,25	19,7	150	243,5	200
1" 1/2		7,48	2,37	5,1	2,1	1,04	1,67	5,7	3,28	1,29	0,16	0,77	5,9	9,58	2,75
50	RV 18:1	207	72	135	53,5	26,5	42,5	162	99	43	4,75	21,2	150	260,5	200
2"		8,14	2,83	5,31	2,1	1,04	1,67	6,37	3,89	1,69	0,18	0,83	5,9	10,25	2,75
65	RV 24:1	232	82	150	69	34	46,5	180,5	116	46	10,5	44,6	197	301	200
2" 1/2		9,13	3,22	5,9	2,71	1,33	7,1	7,1	4,56	1,81	0,41	1,75	7,75	11,85	3,54
80	RV 24:1	252	92	160	69	34	46,5	198	135	46	18	65	197	321	200
3"		9,92	3,62	6,29	2,71	1,33	1,83	7,79	5,31	1,81	0,71	2,55	7,75	12,63	3,54
100	RV 24:1	282	102	180	69	34	46,5	224	157	52	25	85	197	351	200
4"		11,1	4	7	2,71	1,33	1,83	8,81	6,18	2,05	0,98	3,34	7,75	13,8	3,54
125	RV 24:1	315	121	194,5	69	34	46,5	260	197	56	35,5	112	197	384	200
5"		12,4	4,76	7,65	2,71	1,33	1,83	10,23	7,75	2,22	1,39	4,4	7,75	15,1	3,54
150	RV 24:1	345	135	210,5	69	34	46,5	287	211	56	44,6	138	197	414	200
6"		13,58	5,31	8,28	2,71	1,33	1,83	11,29	8,3	2,22	1,75	5,43	7,75	16,3	3,54
200	RV 30:1	410	172	238	84	37,5	67	348	270	60	71	193	231	494	200
8"		16,14	6,77	9,37	3,3	1,47	2,63	13,7	10,62	2,36	2,79	7,59	9,07	19,44	4,72
250	RV 30:1	481	202	279	84	37,5	67	415	317	68	90	239	231	565	300
10"		18,93	7,95	10,98	3,3	1,47	2,63	16,33	12,48	2,67	3,54	9,4	9,07	22,24	5,9
300	RV 30:1	553	239	314	84	37,5	67	483	373	78	111	289	231	637	300
12"		21,77	9,4	12,36	3,3	1,47	2,63	19	14,68	3	4,37	11,37	9,07	25,07	5,9



Butterflyventil med dobbeltvirkende eller NC/NO aktuator model AP med NAMUR magnetventil IP65

Størrelse	Mod. aktuator	A	B	C	D	F	H	ØH	ØH1	J	K	L
40	AP 1 D A	190	60,4	129,6	142	60	67	145	83,5	33	4,25	19,7
		7,48	2,37	5,1	5,59	2,36	2,64	5,7	3,28	1,29	0,16	0,77
1" 1/2	AP 1 S R	190	60,4	129,6	142	60	67	145	83,5	33	4,25	19,7
		7,48	2,37	5,1	5,59	2,36	2,64	5,7	3,28	1,29	0,16	0,77
50	AP 2 D A	207	72	135	155	73	83	162	99	43	4,75	21,2
		8,14	2,83	5,31	6,1	2,87	3,27	6,37	3,89	1,69	0,18	0,83
2"	AP 3 S R	207	72	135	213	85	100	162	99	43	4,75	21,2
		8,14	2,83	5,31	8,38	3,35	3,94	6,37	3,89	1,69	0,18	0,83
65	AP 3 D A	232	82	150	213	85	100	180,5	116	46	10,5	44,6
		9,13	3,22	5,9	8,38	3,35	3,94	7,1	4,56	1,81	0,41	1,75
2" 1/2	AP 3,5 S R	232	82	150	236	98	110	180,5	116	46	10,5	44,6
		9,13	3,22	5,9	9,29	3,86	4,33	7,1	4,56	1,81	0,41	1,75
80	AP 3 D A	252	92	160	213	85	100	198	135	46	18	65
		9,92	3,62	6,29	8,38	3,35	3,94	7,79	5,31	1,81	0,71	2,55
3"	AP 4 S R	252	92	160	276	110	125	198	135	46	18	65
		9,92	3,62	6,29	10,86	4,33	4,92	7,79	5,31	1,81	0,71	2,55
100	AP 3 D A	282	102	180	213	85	100	224	197	52	25	85
		11,1	4	7	8,38	3,35	3,94	8,81	7,75	2,05	0,98	3,34
4"	AP 4 S R	282	102	180	276	110	125	224	197	52	25	85
		11,1	4	7	10,86	4,33	4,92	8,81	7,75	2,05	0,98	3,34
125	AP 4 D A	315	121	194,5	276	110	125	260	157	56	35,5	112
		12,4	4,76	7,65	10,86	4,33	4,92	10,23	6,18	2,22	1,39	4,4
5"	AP 4,5 S R	315	121	194,5	310	128	142	260	157	56	35,5	112
		12,4	4,76	7,65	12,2	5,04	5,59	10,23	6,18	2,22	1,39	4,4
150	AP 4 D A	345	135	210,5	276	110	125	287	211	56	44,6	138
		13,58	5,31	8,28	10,86	4,33	4,92	11,29	8,3	2,22	1,75	5,43
6"	AP 5 S R	345	135	210,5	366	140	155	287	211	56	44,6	138
		13,58	5,31	8,28	14,4	5,51	6,1	11,29	8,3	2,22	1,75	5,43
200	AP 5 D A	410	172	238	366	140	155	348	270	60	71	193
		16,14	6,77	9,37	14,4	5,51	6,1	13,7	10,62	2,36	2,79	7,59
8"	AP 6 S R	410	172	238	468	175	200	348	270	60	71	193
		16,14	6,77	9,37	18,42	6,89	7,87	13,7	10,62	2,36	2,79	7,59
250	AP 5 D A	481	202	279	366	140	155	415	317	68	90	239
		18,93	7,95	10,98	10	5,51	6,1	16,33	12,48	2,67	3,54	9,4
10"	AP 6 S R	481	202	279	468	175	200	415	317	68	90	239
		18,93	7,95	10,98	18,42	6,89	7,87	16,33	12,48	2,67	3,54	9,4
300	AP 6 D A	553	553	314	468	175	200	483	373	78	111	289
		21,77	21,77	12,36	18,42	6,89	7,87	19	14,68	3	4,37	11,37
12"	AP 8 S R	553	553	314	563	215	250	483	373	78	111	289
		21,77	21,77	12,36	22,16	8,46	9,84	19	14,68	3	4,37	11,37

mm
tommer