

Valvole a doppia sede pneumatica
Pneumatic double seat valves



B 925

SICUREZZA

Controllo lift inferiore
(opzionale)

SAFETY

Lower lift feedback indication
(optional)

SICUREZZA

Controllo lift superiore
(opzionale)

SAFETY

Upper lift feedback indication
(optional)

ESTREMA PULIZIA

Sistema di lavaggio
ausiliario (opzionale)

EXTREMELY CLEANING

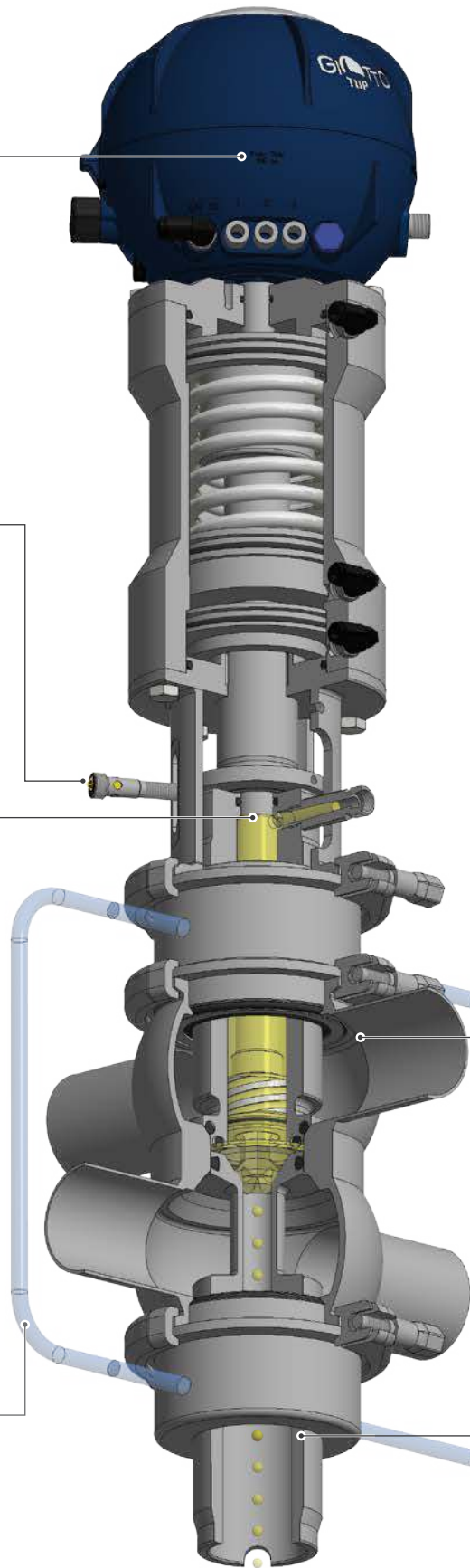
Auxiliary CIP system
(optional)

ESTREMA PULIZIA

Sistema barriere vapore
(opzionale)

EXTREMELY CLEANING

Steam barriers system
(optional)



FORZA

Corpo ricavato
da massello pieno

STRENGTH

Body made from solid bar

FORZA

Otturatori bilanciati
ricavati da pieno
(standard)

Maggiore resistenza
ai colpi d'ariete

STRENGTH

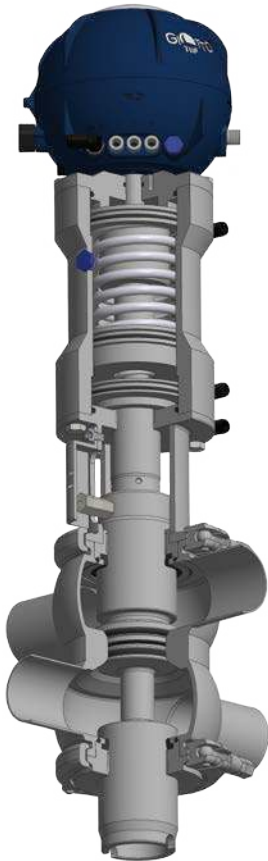
Balanced shutter
made from solid bar
(standard)

Great water hammer
endurance

CERTIFICAZIONI / CERTIFICATIONS



DATI TECNICI



B925

STRUTTURA VALVOLA		
Connessioni da DN15 a DN150	DIN, SMS, IDF, BS (RJT), Clamp, Flangia	Altre connessioni a richiesta
Materiale a contatto con il prodotto	AISI 316L (1.4404)	Altro materiale a richiesta
Materiale guarnizioni a contatto con il prodotto (omologazione FDA, 3A)	EPDM, FKM, HNBR. Omologazione EHEDG per EPDM.	Altro materiale a richiesta
Temperatura massima prodotto (EPDM applicazioni con aria)	140 °C (284 °F)	Per temperature diverse contattare Bardiani Valvole
Temperatura minima prodotto (EPDM applicazioni con aria)	-10 °C (14 °F)	
Pressione massima prodotto	10 bar (145 psi)	
Pressione massima di tenuta	10 bar (145 psi)	
Finitura superficiale materiale a contatto con il prodotto	Ra 0.8 µm (altri tipi di finitura a richiesta)	
Connessioni barriera vapore	attacchi 1/8" (BSP)	
STRUTTURA ATTUATORE PNEUMATICO		
Attacchi aria	1/8" (BSP) per tubo 6 x 4 mm	
Pressione	Da 6 bar (87 psi) a 8 bar (116 psi)	4.3 bar (62 psi) su richiesta
Materiale cilindro	AISI 304 (1.4301)	
Materiale guarnizioni	NBR	

SI CONSIGLIA L'APPLICAZIONE IN VERTICALE

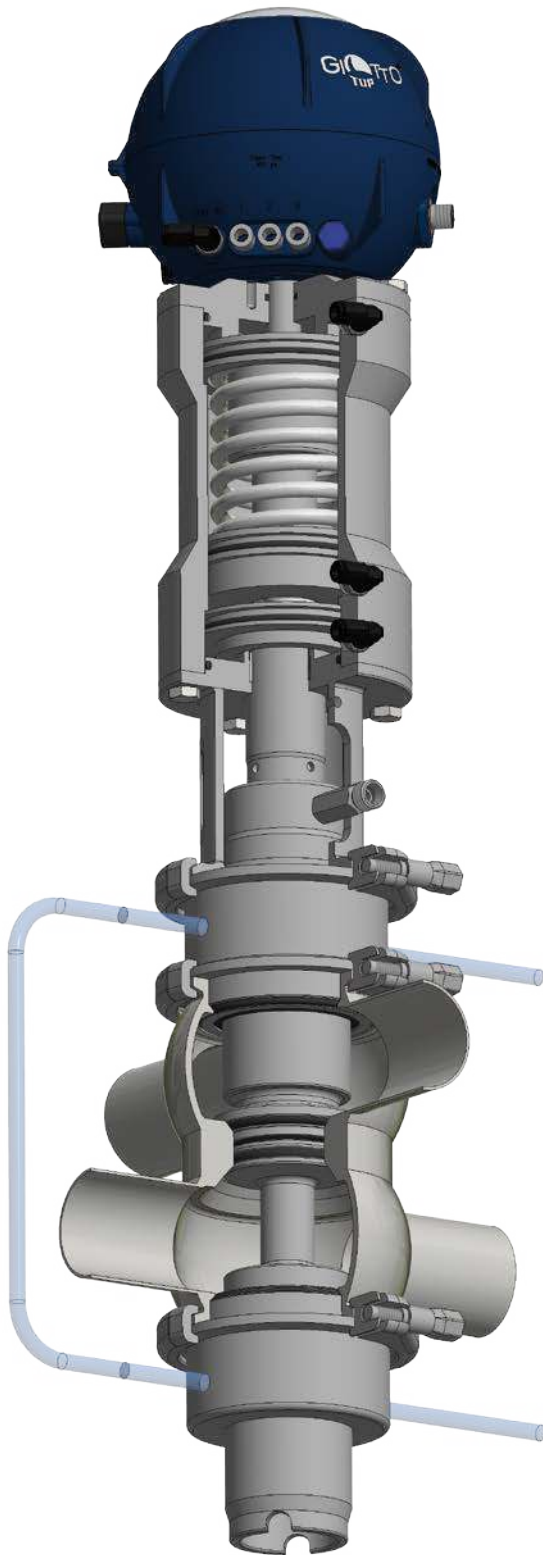


B925 Deviatrice / Divert

TECHNICAL DETAILS

VALVE STRUCTURE		
Connections from DN15 to DN150	DIN, SMS, IDF, BS (RJT), Clamp, Flange	Other connections on request
Material in contact with the product	AISI 316L (1.4404)	Other material on request
Gasket material in contact with the product (homologation FDA, 3A)	EPDM, FKM, HNBR. EHEDG homologation for EPDM.	Other material on request
Max. product temperature (EPDM applications with air)	140 °C (284 °F)	For different temperature, please ask Bardiani Valvole
Min. product temperature (EPDM applications with air)	-10 °C (14 °F)	
Max. product pressure	10 bar (145 psi)	
Max. working pressure	10 bar (145 psi)	
Finish on surfaces in contact with the product	Ra 0.8 µm (other types of surface finish on request).	
Connection steam barrier	connectors 1/8" (BSP)	
PNEUMATIC ACTUATOR STRUCTURE		
Air connectors	1/8" (BSP) for pipe 6 x 4 mm	
Air pressure	From 6 bar (87 psi) to 8 bar (116 psi)	4.3 bar (62 psi)
Cylinder material	AISI 304 (1.4301)	
Gasket material	NBR	

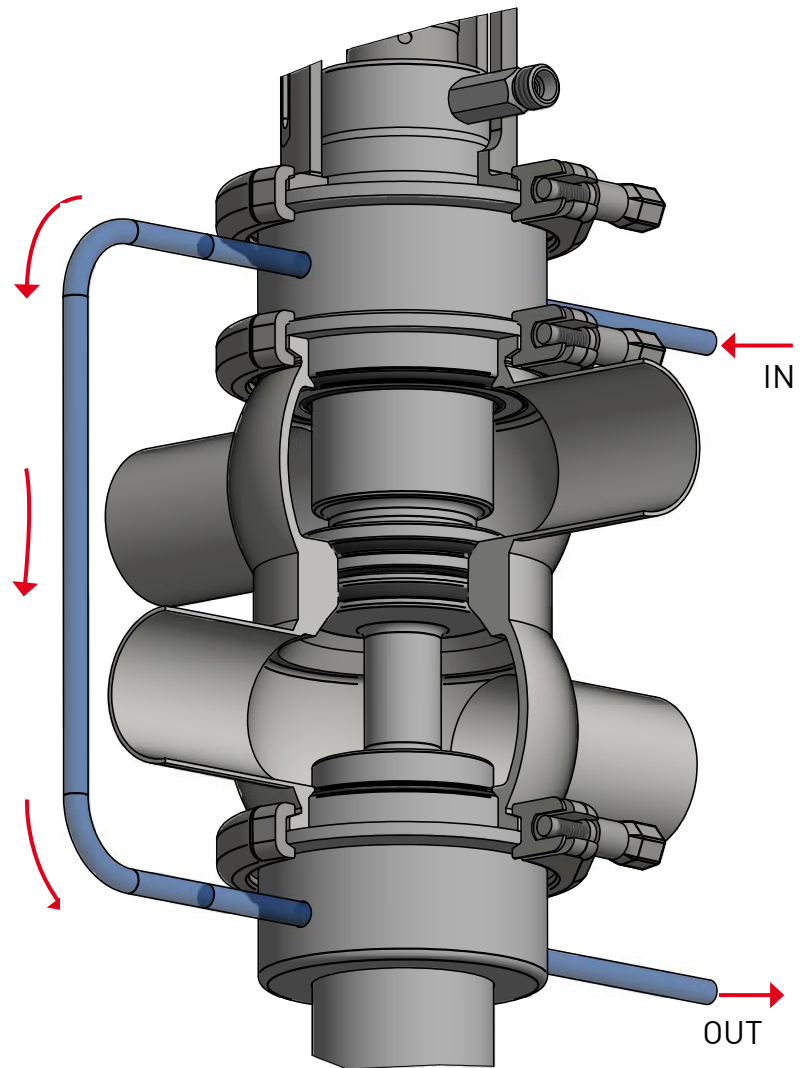
VERTICAL FITTING IS ADVISABLE



B925V

BARRIERA VAPORE

Impiegata in applicazioni particolarmente delicate dove sterilità, asetticità o alte temperature di sterilizzazione sono necessarie. L'utilizzo di una barriera di vapore situata tra il corpo valvola e la parte pneumatica e posta sull'otturatore inferiore, consente di ottenere una sicura separazione fra prodotto all'interno della valvola ed ambiente esterno.



B925V

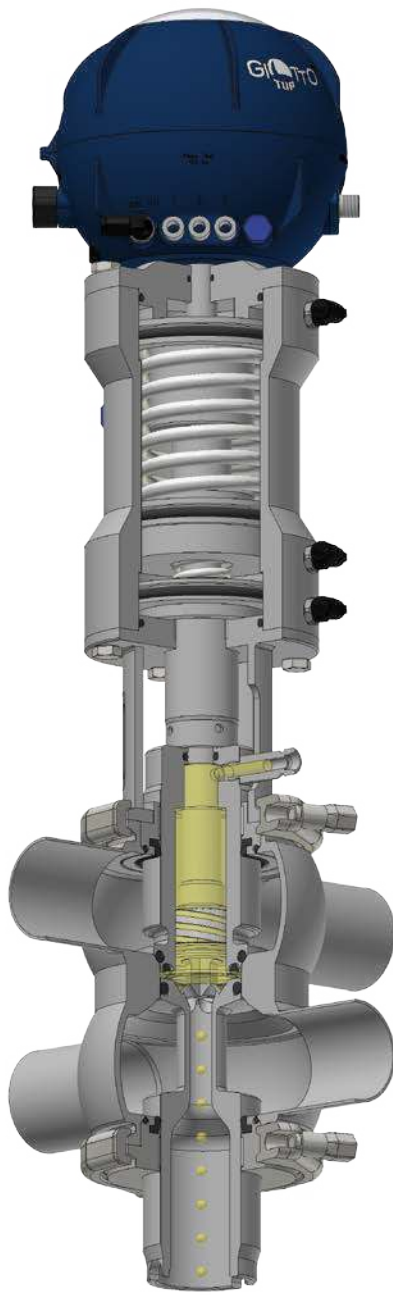
STEAM BARRIER

A steam barrier is recommended for very hygiene applications such as sterile, aseptic processing or high temperature sterilization. The steam barrier, placed between the valve body and the pneumatic actuator and placed on the lower shutter, allows safe separation between the product and the external atmosphere.

B925B

CIRCUITO AUSILIARIO DI LAVAGGIO

Indicata in tutte le applicazioni dove si voglia ottenere una sanificazione esterna. Il circuito ausiliario di lavaggio permette, grazie ad uno speciale inserto posto all'interno dell'otturatore, di distribuire il fluido sanificante in modo omogeneo. Tale distribuzione avviene sotto forma di turbolenza, consentendo la completa rimozione di eventuali impurità dagli otturatori.



CERTIFICAZIONI / CERTIFICATIONS



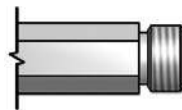
B925B

AUXILIARY EXTERNAL CLEANING

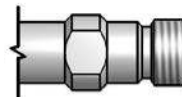
In automated double seat valves, especially where separate seat lifts are not available, an auxiliary external cleaning system will enable CIP fluids to clean the telescopic shutters and the valve stem. The cleaning operation can be performed either with the valve closed or opened. This device makes the valve very clean and hygienic.

CONNESSIONI DISPONIBILI

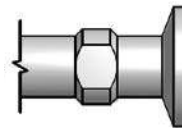
AVAILABLE CONNECTIONS



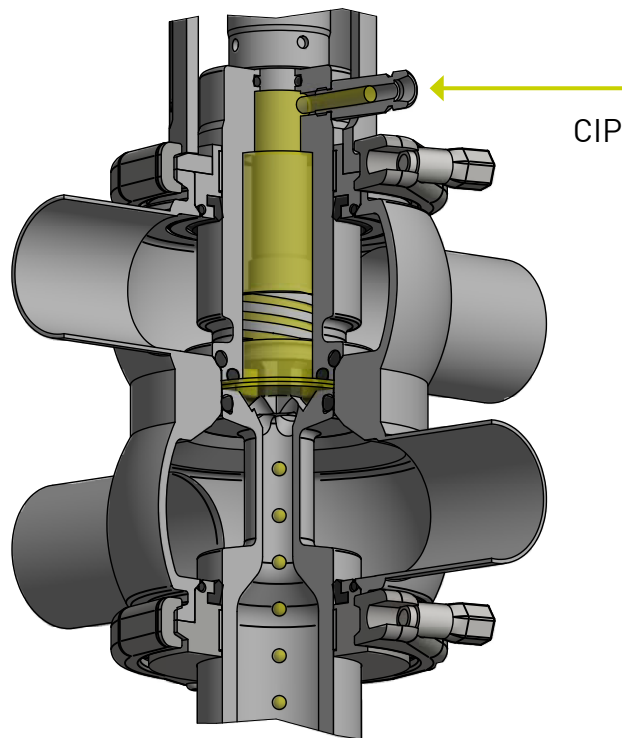
Maschio BSP 1/4"
BSP 1/4" external threading



Maschio M14x1,5 per tubo ø 8
M14x1.5 liner for pipe ø 8



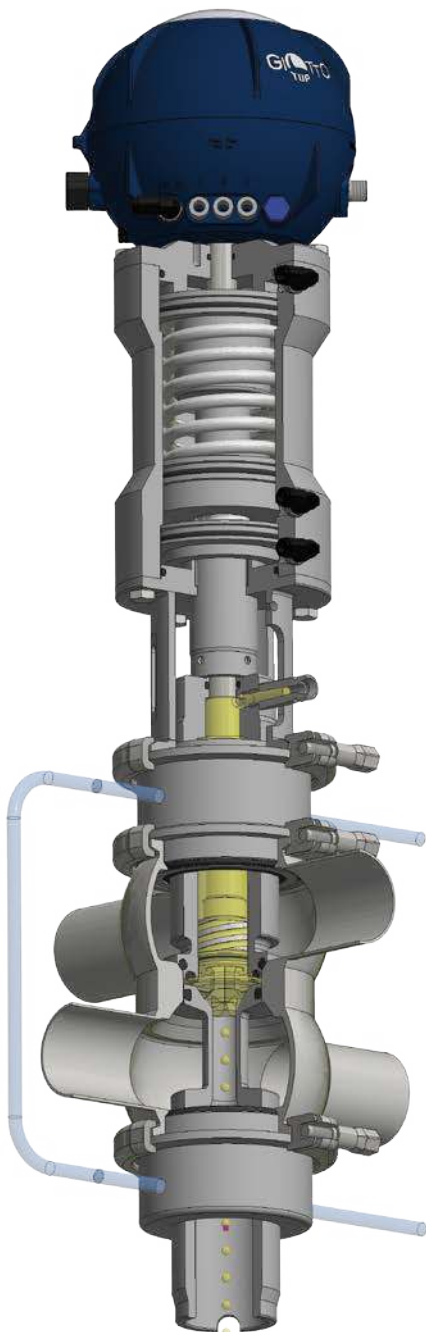
Clamp 1/2"
Clamp 1/2"



B925A

CIRCUITO AUSILIARIO DI LAVAGGIO + BARRIERA DI VAPORE

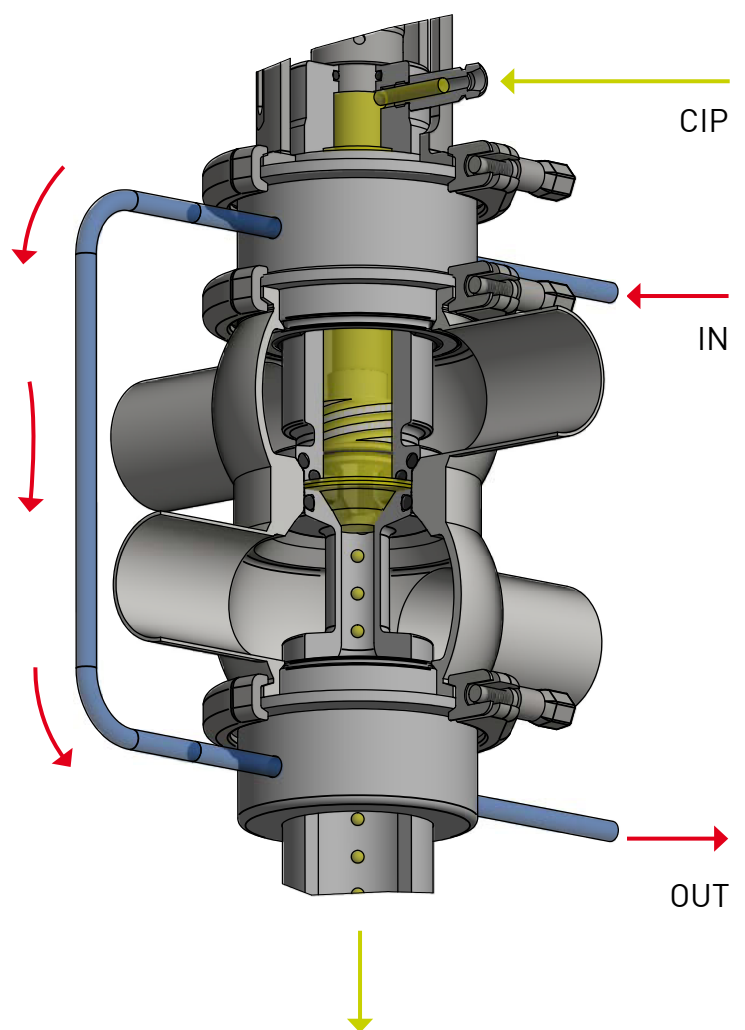
L'utilizzo combinato del circuito esterno di lavaggio e della barriera di vapore rende le valvole B925 totalmente asettiche e perfettamente pulite. Infatti, il circuito ausiliario di lavaggio permette, tramite l'utilizzo di prodotti sanificanti, la completa pulizia degli otturatori telescopici delle valvole a doppia sede. Inoltre, l'utilizzo della barriera di vapore, posta tra il corpo valvola e la parte pneumatica e sull'otturatore inferiore, consente di ottenere una sicura separazione fra prodotto all'interno della valvola ed ambiente esterno. Questa configurazione è stata ideata con l'obiettivo di garantire la massima asetticità e sanificazione, salvaguardando comunque il perfetto funzionamento della valvola.



B925A

AUXILIARY EXTERNAL CLEANING + STEAM BARRIER

Combining an External CIP Port with a Steam Barrier, makes the B925 ranges of double seat valves totally aseptic and perfectly cleanable. The auxiliary cleaning system allows cleaning of the telescopic shutters and stems of the valves, while the steam barrier, placed between the valve body and the pneumatic actuator and on the lower shutter, avoids the mixing of the product and the external atmosphere.

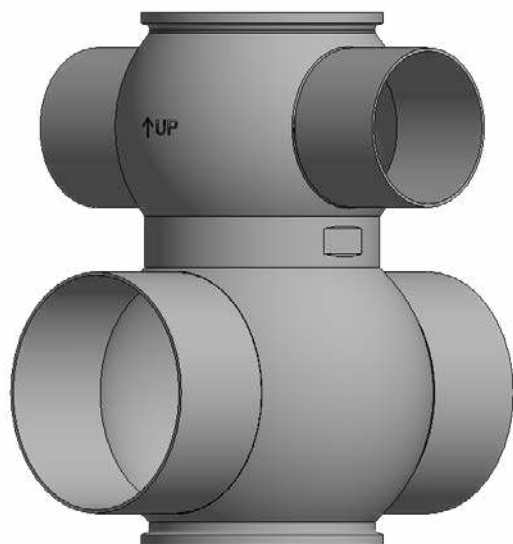


CERTIFICAZIONI / CERTIFICATIONS



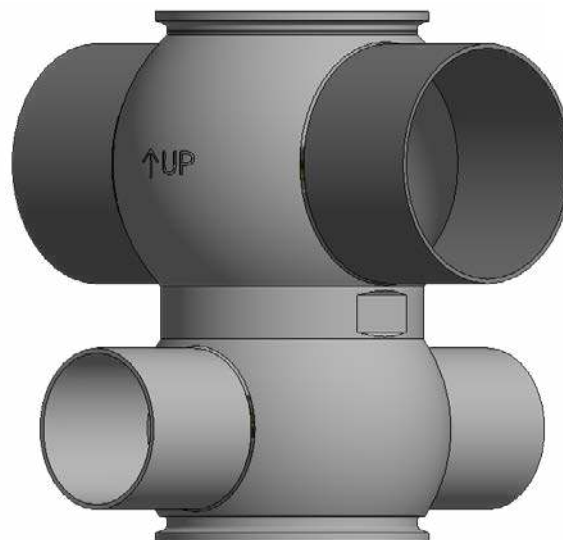
CORPI VALVOLA con diverse dimensioni

Per ogni diametro indicato nella tabella delle dimensioni, è possibile ottenere su richiesta corpi valvola con diametri diversi per ogni via. Entrambi i tronchetti di ogni via hanno lo stesso DN. L'igenicità e la funzionalità sono le medesime della valvola standard.



VALVE BODIES with different sizes

It is possible to supply bodies with ports of a different diameter from the standard.



SENSO ORARIO
CLOCK WISE

1° - 2° - 3°.... esempi di lettura per attacchi con tipi e/o dimensioni diverse

1st - 2nd - 3rd.... examples for reading ends connections with different types and/or dimensions

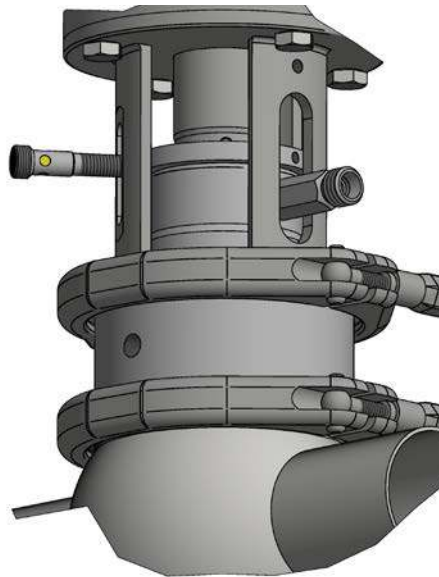


ESECUZIONI SPECIALI SU RICHIESTA

Ogni accessorio è disponibile su richiesta del cliente per tutti i diametri e tutte le configurazioni corpi valvola. È inoltre possibile la personalizzazione di attacchi, diametri oppure soluzioni non presenti a catalogo. Bardiani Valvole consiglia di consultare sempre l'ufficio tecnico in fase d'ordine per ulteriori informazioni e studi di fattibilità.

PROXIMITY AUSILIARIO

L'applicazione di un proximity ausiliario posto tra parte pneumatica e corpo valvola, garantisce il completo monitoraggio dell'otturatore superiore nelle fasi di apertura di lavaggio o nel caso si generasse un colpo d'ariete nell'impianto tale da produrre il sollevamento dell'otturatore superiore.



SPECIAL OPTIONS AND VARIATION ON REQUEST

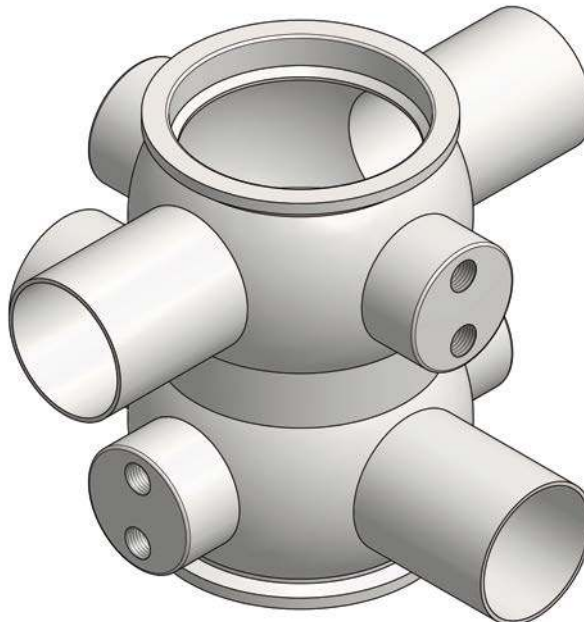
On request most accessories are available for all sizes of valve and body configurations. Additionally special ports, diameters and other tailor-made solutions are available. Bardiani Valvole can also provide technical support, advice and feasibility analysis for other requests.

AUXILIARY PROXIMITY

The auxiliary proximity is fitted between the valve body and the actuator and guarantees the complete check of the upper shutter during the cleaning operation or in case there is a water hammer in the plant that could open the upper shutter.

CAMICIA DI RISCALDAMENTO

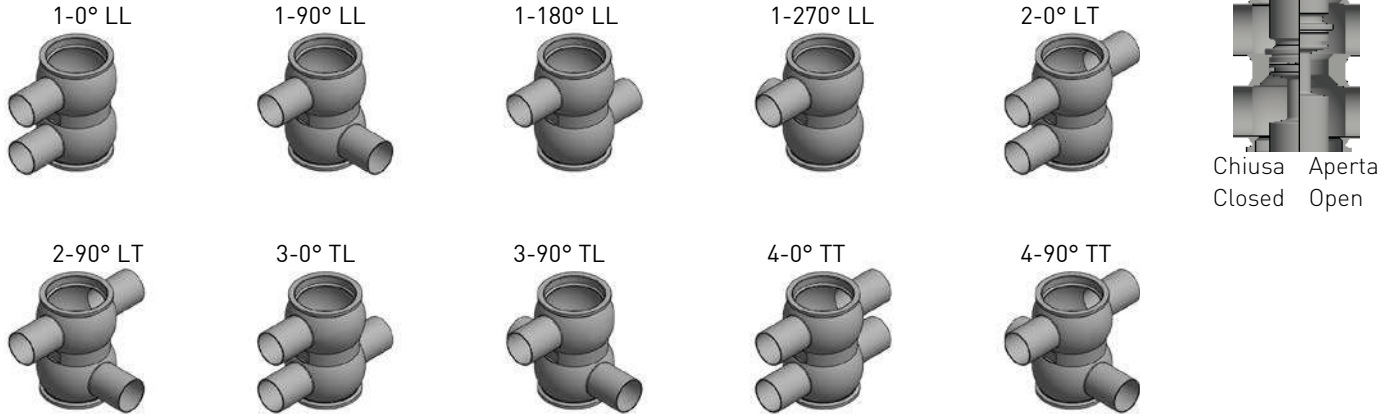
L'applicazione delle camicie di riscaldamento sui corpi valvola è particolarmente indicata per tutti i prodotti che tendono a solidificare. Questo accessorio tramite l'utilizzo di acqua surriscaldata determina per induzione una fluidità al prodotto durante le fasi di lavorazione, evitando una precoce usura degli elastometri.



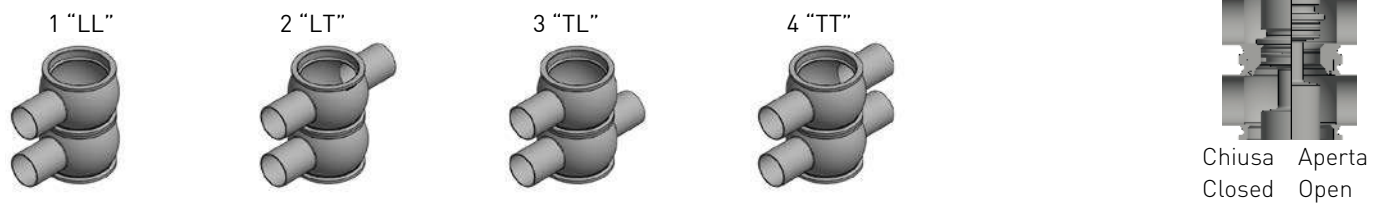
JACKET BODY

A heated body jacket is typically used to avoid the solidification of melted products. Hot water circulating in the jacket helps to maintain the temperature and product fluidity. It also helps to extend gasket life. Typically used on fats and waxes.

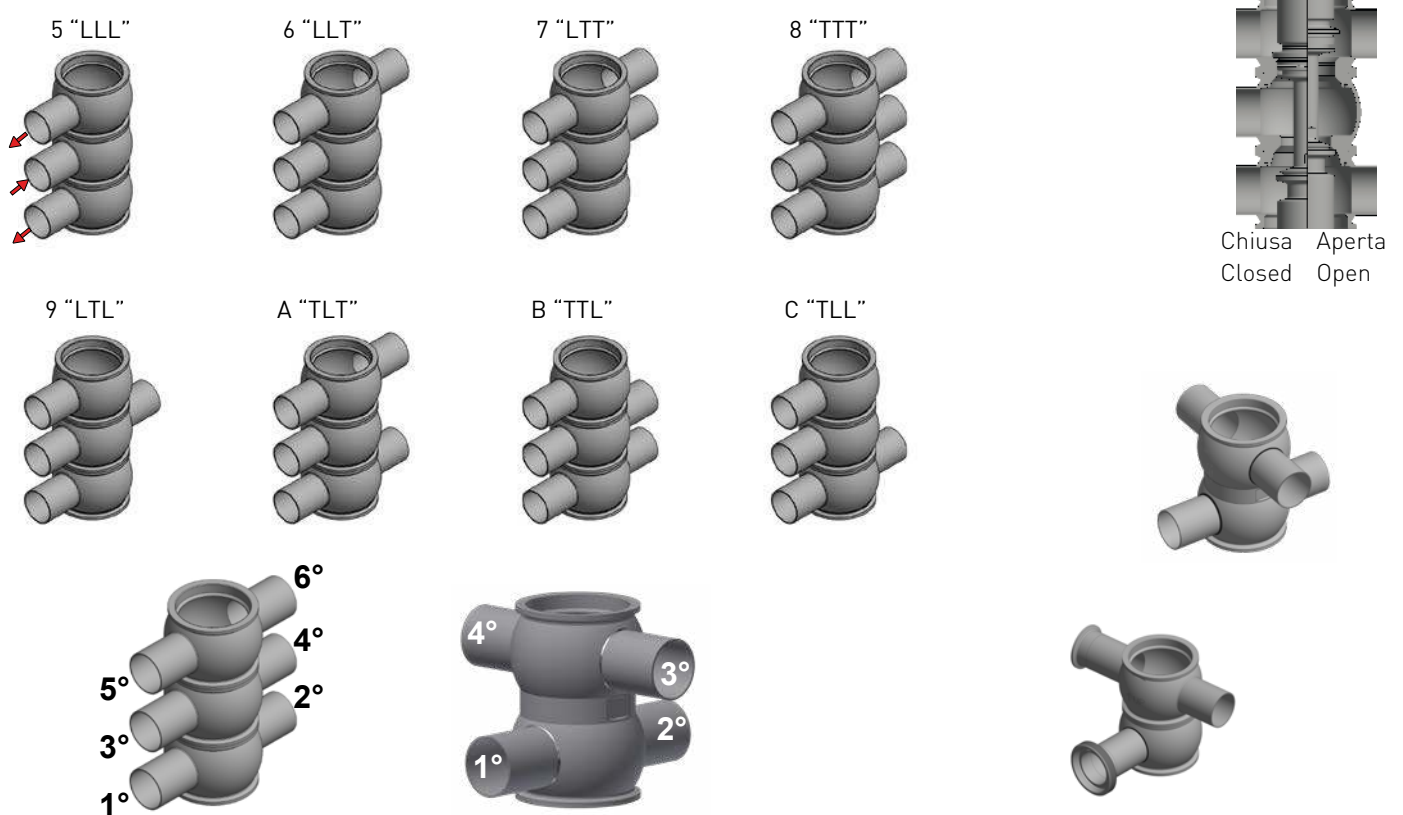
CONFIGURAZIONI CORPI VALVOLA B925 VALVE BODIES CONFIGURATIONS B925



CONFIGURAZIONI CORPI VALVOLA ORIENTABILI B925 ORIENTABLE VALVE BODIES CONFIGURATIONS B925



CONFIGURAZIONI CORPI VALVOLA ORIENTABILI B925 ORIENTABLE VALVE BODIES CONFIGURATIONS B925



↑ Direzione fluido raccomandata
↓ Recommended flow direction

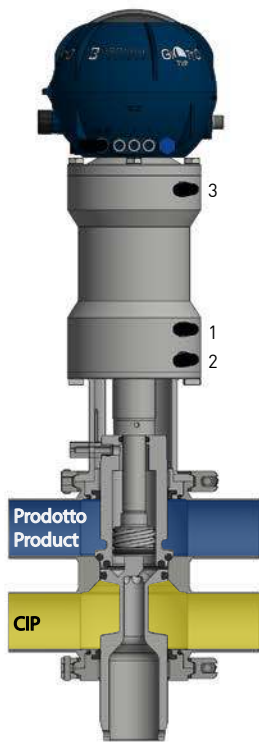
SENSO ORARIO
CLOCK WISE

5 LT Femmina / Clamp / Saldare

5 LT Male / Clamp / Weld

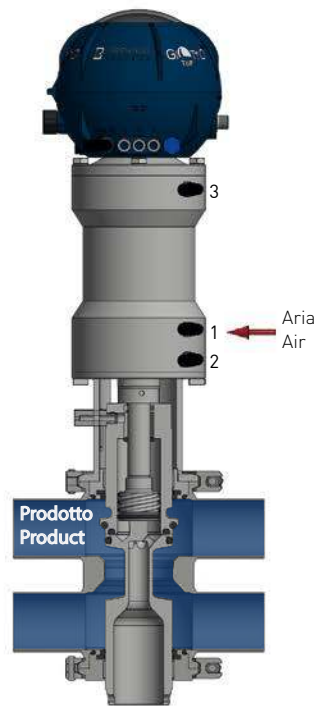
1° - 2° - 3°.... esempi di lettura per attacchi con tipi e/o dimensioni diverse

1st - 2nd - 3rd.... examples for reading ends connections with different types and/or dimensions



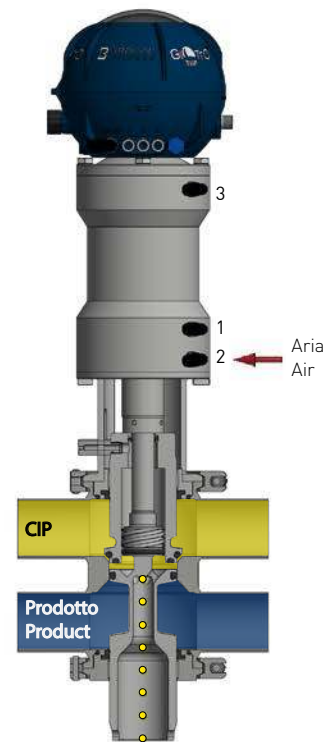
Valvola chiusa
Closed valve

Fig.1



Valvola aperta
(aria ingresso 1)
Operating valve
(air to 1)

Fig.2



Lavaggio sede superiore
(aria ingresso 2)
Upper lift
(air to 2)

Fig.3



Lavaggio sede inferiore
(aria ingresso 3)
Lower lift
(air to 3)

Fig.4

VALVOLA CHIUSA

Il prodotto e il liquido di lavaggio sono separati dagli otturatori. Eventuali perdite fuoriescono dal condotto dell'otturatore inferiore.

CLOSED VALVE

The Product and the CIP are separated by the plugs, any leakage will flow out through the leakage duct, without contamination of the other line.

VALVOLA APERTA (aria ingresso 1)

L'otturatore inferiore scorre trascinando quello superiore e chiude l'accesso al condotto di scarico, in questo modo si determina l'apertura della valvola. Durante questa fase non si verifica nessuna perdita di prodotto, grazie alla tenuta radiale posta sull'otturatore inferiore.

OPEN VALVE (inlet air 1)

The lower plug lifts, pushing the upper one, and closes the access to the drainage duct, causing full opening of the valve. During this phase, the radial seal fitted in the lower plug gives a complete seal without any product leakage.

LAVAGGIO SEDE SUPERIORE (aria ingresso 2)

L'azionamento parziale dell'otturatore superiore durante il ciclo di lavaggio del corpo, mediante una azione temporizzata (corsa non regolabile) consente la pulizia della camera di separazione, sedi e condotto di scarico.

CLEANING OF UPPER SEAT (inlet air 2)

During the body cleaning phase, partial lifting (not adjustable stroke) of the upper plug allows the cleaning of the plugs, seats and draining ducts, flowing through the leakage detector.

LAVAGGIO SEDE INFERIORE (aria ingresso 3)

L'azionamento parziale dell'otturatore inferiore durante il ciclo di lavaggio del corpo, mediante una azione temporizzata (corsa non regolabile) consente la pulizia della camera di separazione, sedi e condotto di scarico.

CLEANING OF LOWER SEAT (inlet air 3)

During the body cleaning phase, partial lifting of the lower plug (not adjustable stroke) allows the cleaning of the plugs, seats and draining ducts.

B925

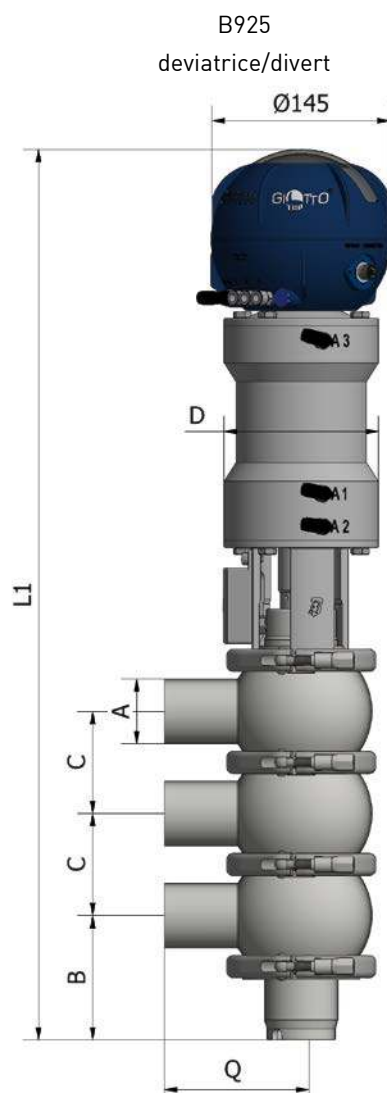
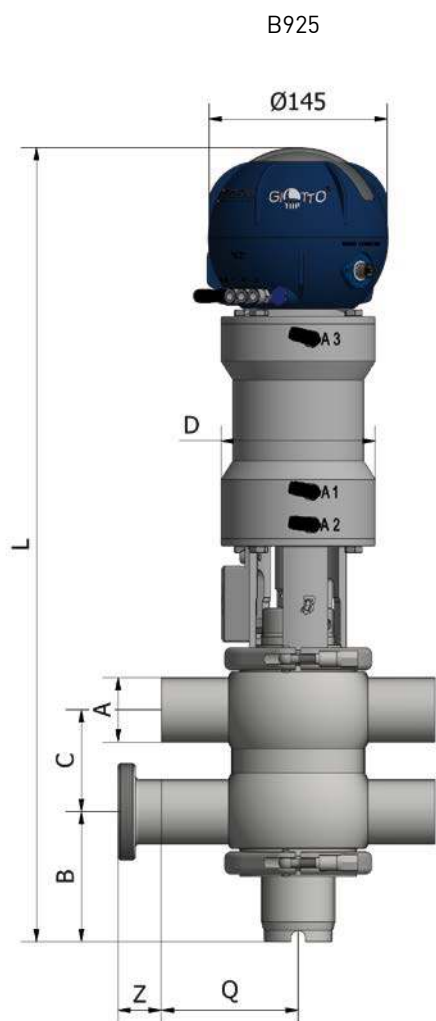
DIMENSIONI mm
DIMENSIONS mm

DN	S/S DIN 11850-2							F/F DIN	M/G DIN	S/S (altre dimensioni / other dimension)
	A	B	C	D	L	L1	Q	Z	Z	A
15	19x1.5	84	60	124	588	648	60	21	17	
20	23x1.5	86	60	124	588	648	60	24	18	
25	29x1.5	96	70	124	615	685	90	29	22	28x1.5
32	35x1.5	99	70	124	615	685	90	32	25	34x1.5
40	41x1.5	102	70	124	615	685	90	33	26	40x1.5
50	53x1.5	113	82	124	644	726	110	35	28	52x1.5
65	70x2	128	98	146	713	811	120	40	32	
80	85x2	142	113	146	750	863	130	45	37	
100	104x2	165	145	169	902	1047	150	54	44	
125	129x2	188	195	213	1063	1158	150	46	34	
150	154x2	201	195	213	1063	1158	150	50	37	

DN	S/S INCHES							F/F SMS	F/F IDF	F/F BS
	A	B	C	D	L	L1	Q	Z	Z	Z
1"	25.4x1.5	95	70	124	615	685	90	15	21.5	26.5
1" 1/2	38.1x1.5	101	70	124	615	685	90	20	21.5	26.5
2"	50.8x1.5	112	82	124	644	726	110	20	21.5	26.5
2" 1/2	63.5x1.5	125	98	146	713	811	120	24	21.5	26.5
3"	76.1x2	137	113	146	750	863	130	24	21.5	26.5
4"	101.6x2	165	145	169	902	1047	150	25	21.5	26.5

DN	S/S ASME-BPE							CLAMP
	A	B	C	D	L	L1	Q	Z
1"	25.4x1.65	95	70	124	615	685	90	12.7
1" 1/2	38.1x1.65	101	70	124	615	685	90	12.7
2"	50.8x1.65	112	82	124	644	726	110	12.7
2" 1/2	63.5x1.65	125	98	146	713	811	120	12.7
3"	76.2x1.65	137	113	146	750	863	130	12.7
4"	101.6x2.11	165	145	169	902	1047	150	15.8
6"	152.4x2.77	-	-	-	-	-	-	-

Altre dimensioni su richiesta / Other dimensions on request



CONSUMI ARIA Litri per pressione aria		AIR CONSUMPTION Litres for air pressure	
DN	Apertura Opening	Lift superiore Upper lift	Lit inferiore Lower Lift
25 - 32 - 40	0.28	0.05	0.15
50	0.30	0.05	0.15
65	0.59	0.08	0.20
80	0.61	0.08	0.20
100	0.98	0.11	0.29
125	1.87	0.17	0.38
150	1.87	0.17	0.38

LEGENDA / KEY	
S/S DIN	Saldare / Welding
F/F DIN	Femmina / Male
M/G DIN	Maschio + girella / Liner + nut
S/S DIN 11850/2	Saldare - Welding Din 11850/2
CLAMP	Clamp
F/F SMS	Femmina / Male SMS
F/F IDF	Femmina / Male IDF
F/F BS	Femmina / Male BS

B925 CORSA MAGGIORATA

DN100

Tramite questa soluzione è possibile avere un passaggio maggiorato tra le linee.

B925 LONG STROKE

DN100

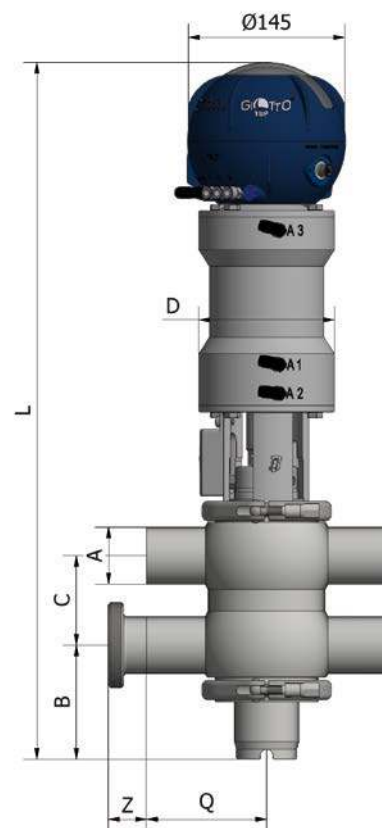
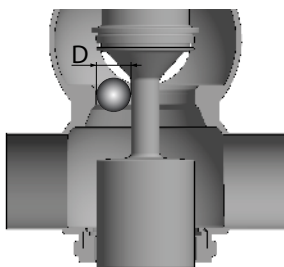
This solution provides an increased step between the 2 lines.

DN	S/S DIN 11850-2						F/F DIN	M/G DIN
	A	B	C	D	L	Q	Z	Z
100	104x2	168	153	169	925	150	54	44

DN	S/S INCHES						F/F SMS	F/F IDF	F/F BS
	A	B	C	D	L	Q	Z	Z	Z
4"	101.6x2	168	153	169	925	150	25	21.5	26.5

DN	S/S ASME-BPE						CLAMP
	A	B	C	D	L	Q	Z
4"	101.6x2.11	168	153	169	925	150	15.8

PASSAGGIO	
DN	D
100 - 4"	36



DATI TECNICI



B925

STRUTTURA VALVOLA		
Connessioni da DN50 a DN80	DIN, SMS, IDF, BS (RJT), Clamp, Flangia	Altre connessioni a richiesta
Materiale a contatto con il prodotto	AISI 316L (1.4404)	Altro materiale a richiesta
Materiale guarnizioni a contatto con il prodotto (omologazione FDA, 3A)	EPDM, FKM, HNBR. Omologazione EHEDG per EPDM.	Altro materiale a richiesta
Temperatura massima prodotto (EPDM applicazioni con aria)	140 °C (284 °F)	Per temperature diverse contattare Bardiani Valvole
Temperatura minima prodotto (EPDM applicazioni con aria)	-10 °C (14 °F)	
Pressione massima prodotto	16 bar (290 psi)	
Pressione massima di tenuta	16 bar (290 psi)	
Finitura superficiale materiale a contatto con il prodotto	Ra 0.8 µm (altri tipi di finitura a richiesta)	
Connessioni barriera vapore	attacchi 1/8" (BSP)	
STRUTTURA ATTUATORE PNEUMATICO		
Attacchi aria	1/8" (BSP) per tubo 6 x 4 mm	
Pressione	Da 6 bar (87 psi) a 8 bar (116 psi)	
Materiale cilindro	AISI 304 (1.4301)	
Materiale guarnizioni	NBR	

SI CONSIGLIA L'APPLICAZIONE IN VERTICALE

TECHNICAL DETAILS

VALVE STRUCTURE		
Connections from DN50 to DN80	DIN, SMS, IDF, BS (RJT), Clamp, Flange	Other connections on request
Material in contact with the product	AISI 316L (1.4404)	Other material on request
Gasket material in contact with the product (homologation FDA, 3A)	EPDM, FKM, HNBR. EHEDG homologation for EPDM.	Other material on request
Max. product temperature (EPDM applications with air)	140 °C (284 °F)	For different temperature, please ask Bardiani Valvole
Min. product temperature (EPDM applications with air)	-10 °C (14 °F)	
Max. product pressure	16 bar (290 psi)	
Max. working pressure	16 bar (290 psi)	
Finish on surfaces in contact with the product	Ra 0.8 µm (other types of surface finish on request).	
Connection steam barrier	connectors 1/8" (BSP)	
PNEUMATIC ACTUATOR STRUCTURE		
Air connectors	1/8" (BSP) for pipe 6 x 4 mm	
Air pressure	From 6 bar (87 psi) to 8 bar (116 psi)	
Cylinder material	AISI 304 (1.4301)	
Gasket material	NBR	

VERTICAL FITTING IS ADVISABLE

B925 PN16

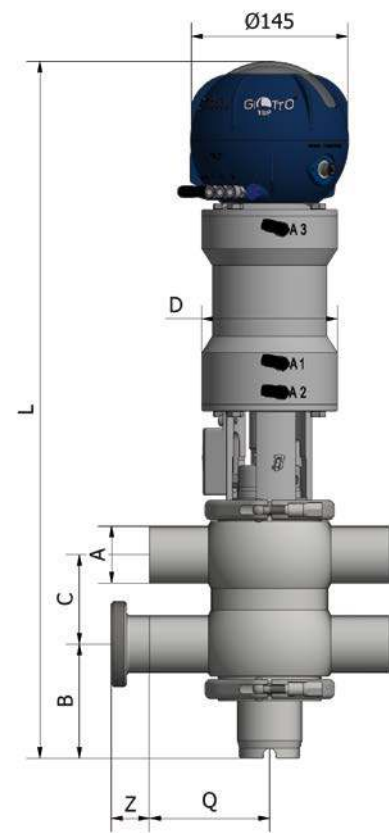
DIMENSIONI mm
DIMENSIONS mm

DN	S/S DIN 11850-2						F/F DIN	M/G DIN	S/S (altre dimensioni / other dimension)
	A	B	C	D	L	Q	Z	Z	A
50	53x1.5	113	82	169	721	110	35	28	52x1.5
65	70x2	128	98	169	775	120	40	32	
80	85x2	142	113	169	810	130	45	37	

DN	S/S INCHES						F/F SMS	F/F IDF	F/F BS
	A	B	C	D	L	Q	Z	Z	Z
2"	50.8x1.5	112	82	169	721	110	20	21.5	26.5
2" 1/2	63.5x1.5	125	98	169	775	120	24	21.5	26.5
3"	76.1x2	137	113	169	810	130	24	21.5	26.5

DN	S/S ASME-BPE						CLAMP
	A	B	C	D	L	Q	Z
2"	50.8x1.65	112	82	169	721	110	12.7
2" 1/2	63.5x1.65	125	98	169	775	120	12.7
3"	76.2x1.65	137	113	169	810	130	12.7

Altre dimensioni su richiesta / Other dimensions on request



RACCOMANDAZIONI

- 1** È obbligatoria la consultazione del Manuale di Istruzioni, Uso e Manutenzione” prima di procedere all’installazione, all’utilizzo e alla manutenzione dei Prodotti. Tutte le informazioni, le indicazioni, le specifiche e le notizie tecniche qui riportate sono basate su dati di prove che Bardiani Valvole S.p.A. ritiene attendibili, ma che non sono riferibili ad ogni possibile utilizzo del Prodotto.
- 2** Le raffigurazioni e i disegni, tutti di valore generale, indicativo e non vincolante, possono non corrispondere alle reali condizioni dei Prodotti.
- 3** Dal momento che le condizioni di uso e applicazione del Prodotto ed il suo utilizzo sono al di fuori del controllo di Bardiani Valvole S.p.A., l’Acquirente deve preventivamente accertare la sua idoneità all’uso al quale intende destinarlo e assume ogni conseguente rischio e responsabilità che ne deriva dall’uso stesso.
- 4** Si raccomanda all’Acquirente di consultare sempre i collaboratori tecnici-commerciali di Bardiani Valvole S.p.A. per richiedere informazioni specifiche in merito alle caratteristiche tecniche dei Prodotti.
- 5** Quanto riportato nel presente Manuale si riferisce a prodotti di standard di Bardiani Valvole S.p.A. e non può in nessun caso costituire un riferimento di base per prodotti realizzati su specifiche richieste.
- 6** Bardiani Valvole S.p.A. si riserva il diritto, senza obbligo alcuno di comunicazione, di modificare e/o integrare e/o aggiornare, in qualsiasi momento, i dati e/o le informazioni e/o le notizie tecniche relative ai Prodotti. Si invita alla consultazione del sito Internet www.bardiani.com nel quale è pubblicata l’ultima versione aggiornata del “Manuale di Istruzioni, Uso e Manutenzione”.
- 7** Il contenuto e la durata della garanzia dei prodotti di Bardiani Valvole S.p.A. sono disciplinati nella relativa sezione del “Manuale di Istruzioni, Uso e Manutenzione” che costituisce parte integrante dei prodotti medesimi.
- 8** In nessun caso Bardiani Valvole S.p.A. sarà responsabile per danni immateriali, indiretti e consequenziali quali, a mero titolo di esempio, danni o perdite di attività, di contratti, di opportunità, di tempo, di produzione, di profitti, di avviamento, di immagine ecc..

RECOMMENDATIONS

- 1** Consultation of the “Instruction, Use and Maintenance Manual” is mandatory prior to the installation, use and maintenance of the products of all Products. All the information, indications, specifications, technical details provided herein are based on test data which the Manufacturer Bardiani Valvole S.p.A. holds to be reliable nevertheless the above is not deemed to be assumed as fully exhaustive inasmuch as not every possible use has been envisaged.
- 2** All the illustrations and drawings provided are to be intended as indicative and therefore not binding, the illustrations being for presentation purposes only.
- 3** It is the Buyer’s duty to assess the suitability of the Products for the use he intends to make of the same prior to placing the order as he/she will take the risks and accept liability in case of incorrect choice and use of the Products.
- 4** The Manufacturer strongly recommends the Buyer to contact their sales team and request any information that might be needed in relation to the specifications and uses of the Products.
- 5** The information provided in this manual refers to the standard products manufactured by Bardiani Valvole S.p.A. and therefore cannot be assumed to apply to customized products as well.
- 6** Bardiani Valvole S.p.A. reserves the right to amend and/or integrate and/or update the data and/or information and/or technical details relative to Products at any time and without prior notice. Please visit the website www.bardiani.com, where the latest updated of the “Instruction, Use and Maintenance Manual” can be found”.
- 7** The content and validity of the warranty covering the Products of Bardiani Valvole S.p.A are dealt with in the relevant section in the “Instruction, Use and Maintenance Manual” which constitutes an integral part of the Products themselves.
- 8** Bardiani Valvole S.p.A., shall not in any way be held liable for immaterial, indirect and consequential damages, such as (by way of example only), damages or loss of business, contracts, opportunities, time, production, profits, goodwill, image etc..