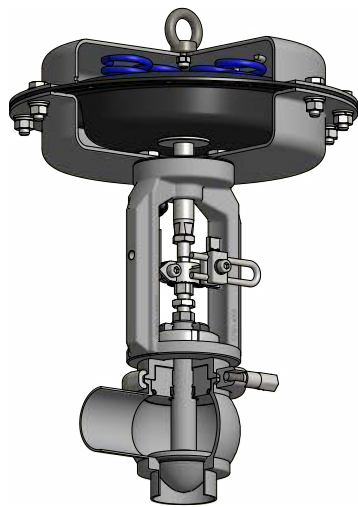


Valvole modulanti
Modulating valves

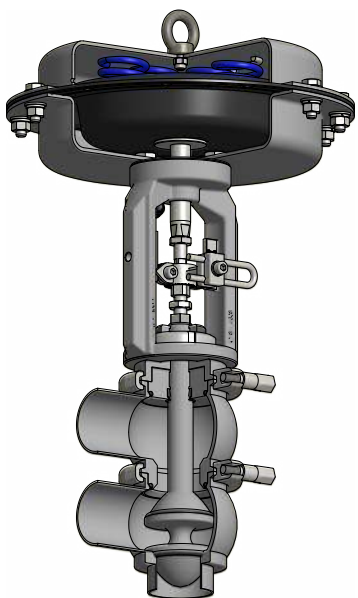


B BZK

B BZPM



BBZK



BBZK
Deviatrice / Divert

DATI TECNICI

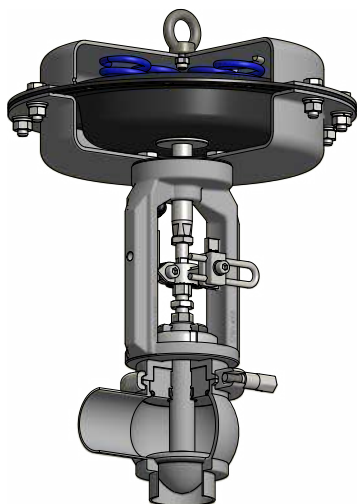
STRUTTURA VALVOLA		
Connessioni da DN25 a DN100	DIN, SMS, IDF, BS (RJT), Clamp, Flangia	Altre connessioni a richiesta
Materiale a contatto con il prodotto	AISI 316L (1.4404)	Altro materiale a richiesta
Materiale guarnizioni a contatto con il prodotto (omologazione FDA)	EPDM, FKM, HNBR e PTFE	Altro materiale a richiesta
Temperatura massima prodotto (EPDM applicazioni con aria)	140 °C (284 °F)	Per temperature diverse, contattare Bardiani Valvole
Temperatura minima prodotto (EPDM applicazioni con aria)	-10 °C (14 °F)	
Pressione massima prodotto	10 bar (145 psi)	
Pressione massima tenuta	Chiedere a Ufficio Tecnico Bardiani	
Finitura superficiale materiale a contatto con il prodotto	Ra 0,8 µm (altri tipi di finitura a richiesta)	
STRUTTURA ATTUATORE PNEUMATICO		
Attacchi aria	1/4" (BSP) per tubo 6 x 4 mm	
Materiale cilindro	AISI 304 (1.4301)	
Materiale guarnizioni	NBR	
POSIZIONATORE		
Segnale di set point	4-20 mA	

TECHNICAL DETAILS

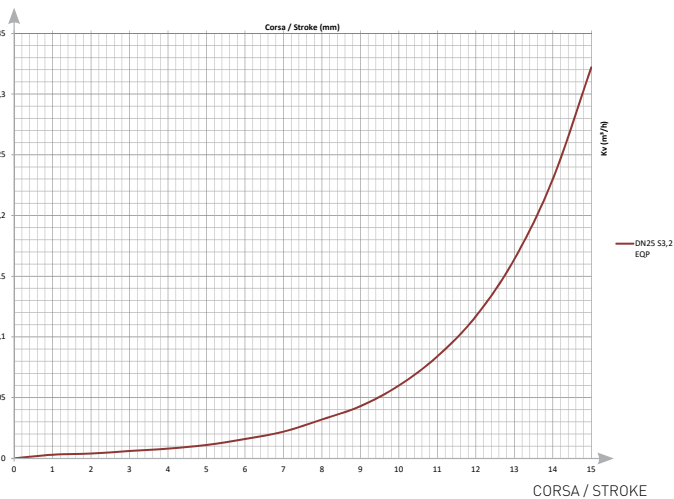
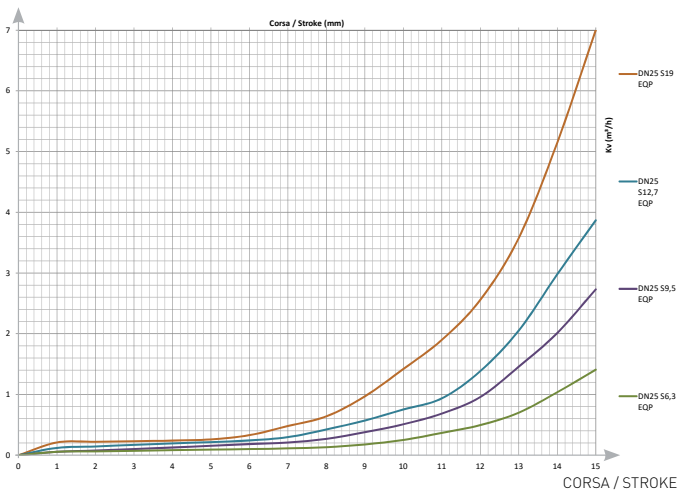
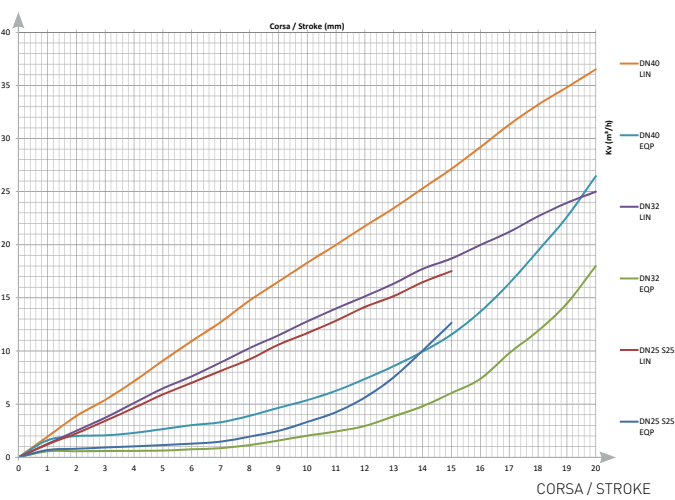
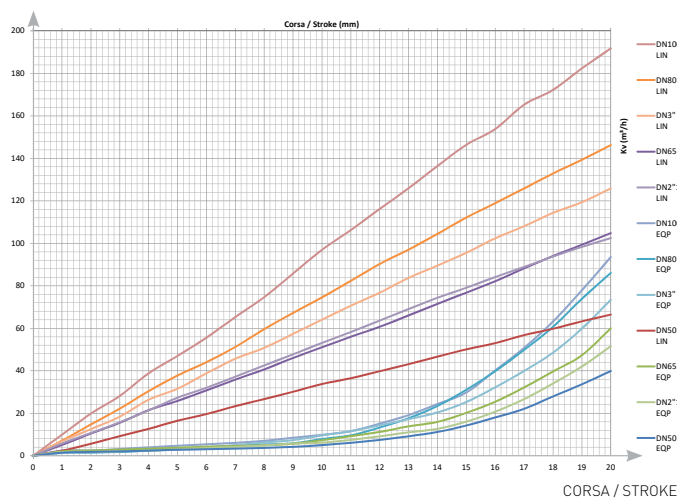
VALVE STRUCTURE		
Connections from DN25 to DN100	DIN, SMS, IDF, BS (RJT), Clamp, Flange	Other connections on request
Material in contact with the product	AISI 316L (1.4404)	Other material on request
Material gaskets in contact with the product (FDA homologation)	EPDM, FKM, HNBR and PTFE	Other material on request
Max product temperature (EPDM applications with air)	140 °C (284 °F)	For other temperature, please ask Bardiani Valvole
Min product temperature (EPDM applications with air)	-10 °C (14 °F)	
Max product pressure	10 bar (145 psi)	
Max product pressure	Ask to Bardiani Technical Office	
Finish on surfaces in contact with the product	Ra 0.8 µm (other types of surface finish on request).	
PNEUMATIC ACTUATOR STRUCTURE		
Air connectors	1/4" (BSP) for pipe 6 x 4 mm	
Cylinder material	AISI 304 (1.4301)	
Gasket material	NBR	
POSITIONER		
Set Point Signal	4-20 mA	

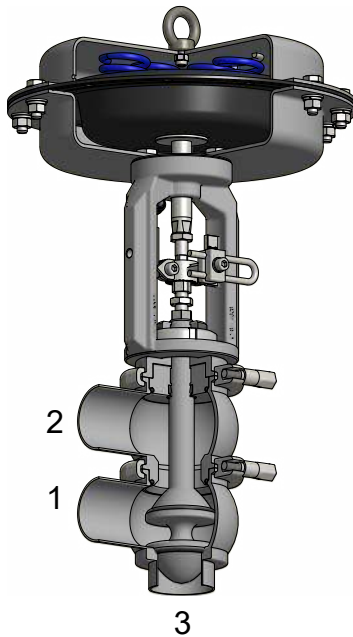
CERTIFICAZIONI
CERTIFICATIONS



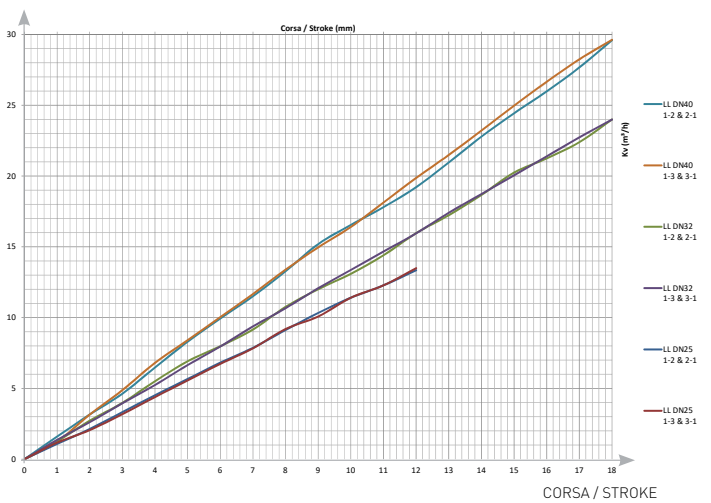
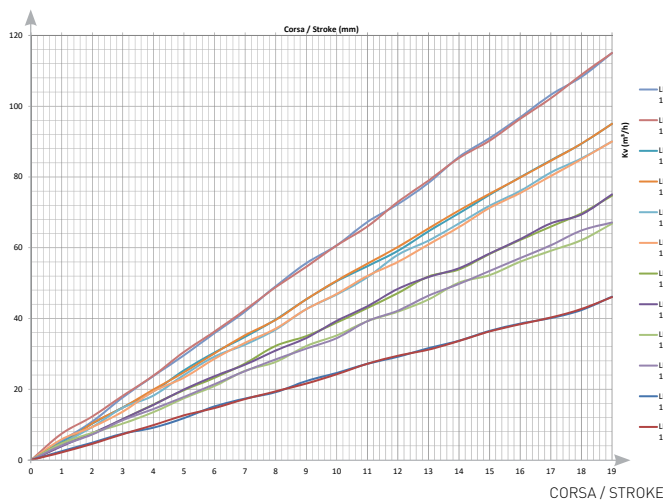


VERSIONE L L VERSION





VERSIONE LL LL VERSION



DIMENSIONAMENTO DELLE VALVOLE (LIQUIDI)

Il coefficiente di efflusso K_v indica la portata in m^3/h con una perdita di carico di 1 bar quando la valvola è completamente aperta (acqua a $20^\circ C$).

Il valore K_v si calcola utilizzando la seguente formula:

$$K_v = \frac{Q}{\sqrt{\Delta p}}$$

Dove:

Q = Portata (m^3/h).

Δp = Perdita di carico sulla valvola (bar)

N.B. per quanto riguarda il dimensionamento con altri fluidi, vedi gas e vapori, contattare il ns ufficio tecnico.

VALVES SIZING (LIQUIDS)

The flow coefficient K_v indicates the flow capacity in m^3/h with a pressure drop of 1 bar when the valve is completely open (water at $20^\circ C$)

The K_v value is calculated with the following formula:

$$K_v = \frac{Q}{\sqrt{\Delta p}}$$

With:

Q = Flow capacity (m^3/h)

Δp = Pressure drop on the valve (bar)

N.B. For gas and steam setting, contact our technical department.

POSIZIONATORE ELETTRONICO

Questo è il posizionatore più impiegato per attuatori lineari e rotativi nelle più svariate industrie di processo.

Infatti questo posizionatore è particolarmente flessibile, assicura una completa funzionalità, Costruito di serie con il grado di protezione IP66 (contro polvere e schizzi d'acqua) o ATEX (per applicazioni particolarmente gravose).

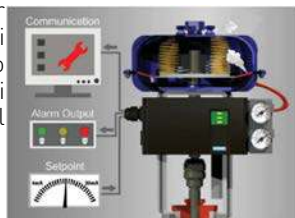
Il posizionatore è un prodotto intelligente, dotato di autocalibrazione e in grado di comunicare all'operatore tramite allarmi, le condizioni della valvola sul quale è installato, confrontandole con quelle di progetto.

Si tratta di una apparecchiatura comandata da un software in grado di svolgere le stesse funzioni dei comuni posizionatori ma con maggior accuratezza di controllo. Le funzioni intelligenti possono essere programmate sia attraverso il menù del software sia tramite l'utilizzo di processori esterni. I vantaggi dell'utilizzo del posizionatore elettronico sono:

1. Taratura automatica
2. Diagnostica integrata (n° corse complete, n° cambi di direzione, ore di lavoro, tempi di azionamento, test perdite, temperature dell'elettronica, n° cicli elettrovalvole pilota).



Diagnostica integrata
Integrated diagnostics



ELECTRONIC POSITIONER

It is the most used for linear and rotary actuators in lots of industries.

This positioner is particularly flexible, and guarantees a complete functionality.

Standard model is designed in accordance to IP66 (protection against dust and water) or ATEX (for high risk explosion atmosphere).

Digital positioner is an "intelligent" product, provided by self-calibration and, using the alarm signals, pass on to operator the current status of the valve which is installed on.

This device is automated by a software that carries out the same operating functions as common positioners, but with much more precision.

These functions can be programmed both by software menu and by remote software system. Advantages:

1. Automatic adjustment;
2. Integrated diagnostic (n° of complete strokes, n° of direction changing, operating hours, starting time, leakage test, electronic device temperature, n° of cycles for pilot electrovalves).

OTTURATORI CON PROFILO MICROFLUSSO

Studiati per le regolazioni gravose con liquidi e altri fluidi, in modo particolare gas e vapori.

Il corretto dimensionamento delle valvole di regolazione è fondamentale per ottenere un'ottimale regolazione dei fluidi.

Nel caso di valvole con coefficienti di portata (Kv) molto bassi, è stato necessario verificare e studiare nuovi profili con una maggiore capacità di regolazione (rangeability, caratteristica di regolazione).

I principali risultati riguardano i seguenti punti: la caratteristica di regolazione, le caratteristiche costruttive, il tipo di flusso e i modelli matematici Corpi valvola sul microflusso con un DN ottimizzato per la questione sanificabilità



SHUTTER WITH MICROFLOW PROFILE

These valves have been studied and designed to manage the valve regulations in extremes process conditions as gas, steam and oil liquid.

The correct setting of the regulating valve is fundamental to achieve the optimized flows adjustment.

For the valves with low capacity coefficient (Kv), it was necessary to develop new shutter configuration design with an improved rangeability.

The main result concern the following aspects: Regulation and constructive characteristics, flow type and mathematics models.

The valve body for microflows is improved in order to sure the high hygienic-sanitary performances.

OTTURATORE EQUIPERCENTUALE

Con questo otturatore a uguali incrementi della corsa di apertura corrisponde una percentuale costante di aumento della portata. Ne deriva che la valvola modulante equipaggiata con l'otturatore equipercentuale eroga la maggior parte della portata massima nell'ultima frazione di apertura e permette alla valvola di modulare i bassi carichi di portata con estrema precisione. Tale configurazione è particolarmente indicata quando la portata è fortemente variabile oppure quando la pressione differenziale nella valvola subisce ampie variazioni.

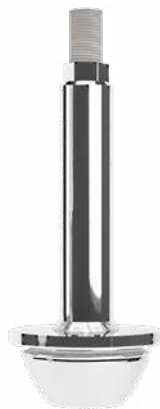


EQUIPERCENTAGE SHUTTER

This shutter configuration, in condition of equal increments of shutter opening, provides the constant percentage of flow capacity increase (see the above graph), because the particular shape; in fact the valve supplies the major capacity during the last phase of the opening and enables the valve to modulate the low capacity load with extreme precision. The equipercentage shutters are used in applications where capacity is strongly variable, or the differential pressure is submitted to wide variations.

OTTURATORE LINEARE

Tramite l'utilizzo di questo otturatore si ottiene la linearità tra la corsa dell'otturatore e la portata, che risulta quindi direttamente proporzionale al grado di apertura della valvola. Il profilo dell'otturatore è normalmente parabolico e viene utilizzato prevalentemente quando la pressione differenziale di esercizio non subisce variazioni significative oppure in processi con limitate variazioni di portata.



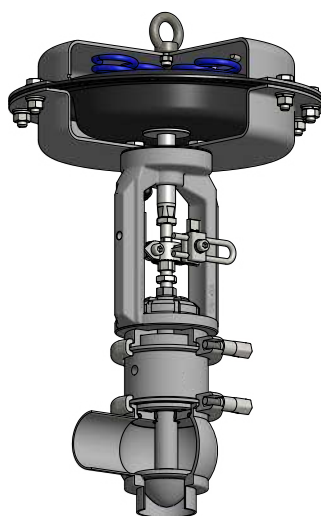
LINEAR SHUTTER

A steam barrier can be used on a vacuum system, in which case only a small amount of steam is allowed to enter the valve.

With this shutter, you get linearity relation between the stroke of the shutter and the capacity flow, directly proportional with the opening of the valve. The profile of the shutter is normally parabolic. The linear shutters are used in presence of almost constant differential pressure, or on processes with limited variations of capacity.

BARRIERA VAPORE

Impiegata in applicazioni particolarmente delicate dove sterilità, asetticità o alte temperature di sterilizzazione sono necessarie. L'utilizzo di una barriera di vapore posta tra il corpo valvola e la parte pneumatica consente di ottenere una sicura separazione fra prodotto all'interno della valvola e ambiente esterno.



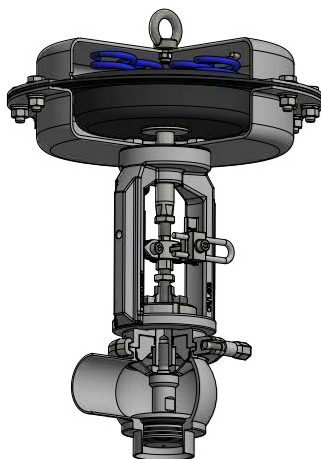
STEAM BARRIER

A steam barrier is recommended for very hygiene applications such as sterile, aseptic processing or high temperature sterilization. The steam barrier, placed between the valve body and the pneumatic actuator, allows a safe separation between product inside the valve and external environment.

BBWK1

MEMBRANA

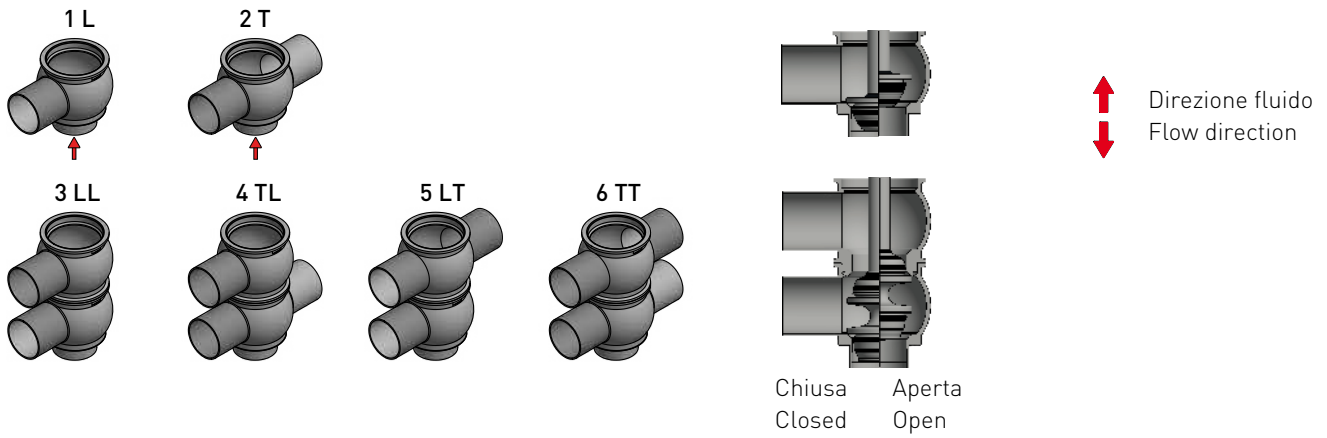
Impiegata in applicazioni particolarmente delicate dove sterilità, asetticità o alte temperatura di sterilizzazione sono necessarie.



BBWK1

MEMBRANE

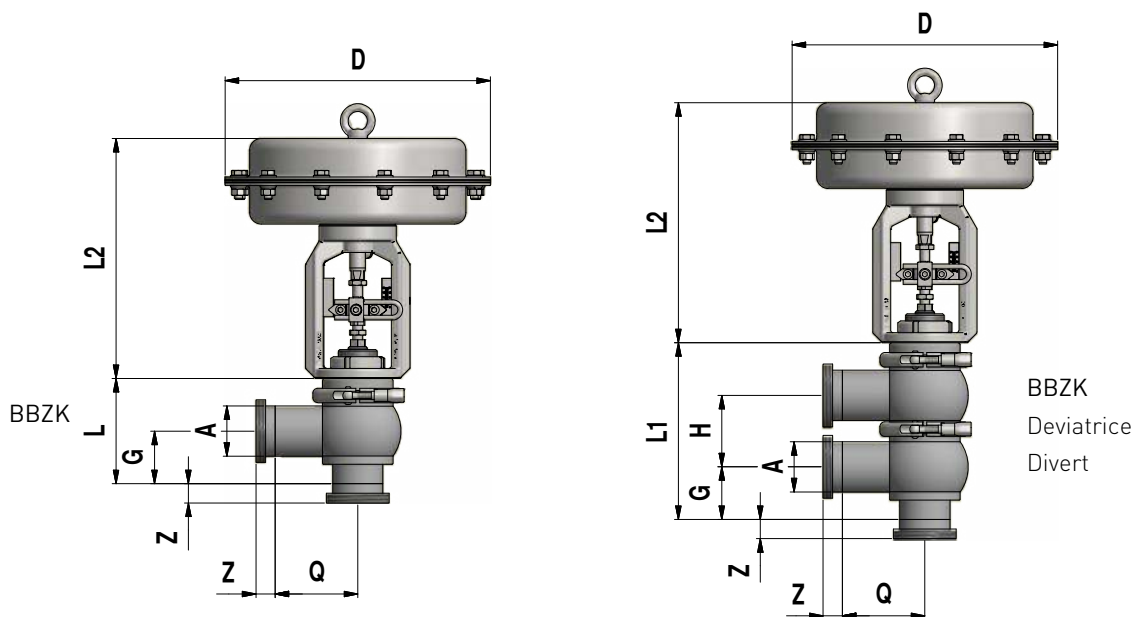
Used in particularly delicate applications where sterility, asepticity or high sterilization temperature are necessary.



1°- 2°- 3°.... esempi di lettura per attacchi con tipi e/o dimensioni diverse

1st - 2nd - 3rd examples for reading ends connections with different types and/or dimensions





BBZK
Deviatrice
Divert

DN	S/S DIN 11850-2						F/F DIN	M/G DIN	S/S (altre dimensioni / other dimension)
	A	G	H	L	L1	Q	Z	Z	A
15	19x1.5	33	na	80	na	45	21	18	
20	23x1.5	35	na	80	na	50	24	18	
25	29x1.5	43	50	85	135	65	29	22	28x1.5
32	35x1.5	46	62	97	159	70	32	25	34x1.5
40	41x1.5	49	62	97	159	70	33	26	40x1.5
50	53x1.5	55	74	109	183	85	35	28	52x1.5
65	70x2	63	90	125	215	95	40	32	
80	85x2	70.5	105	140	245	105	45	37	
100	104x2	80	124	159	283	120	54	44	

LEGENDA / KEY	
S/S DIN	Saldare / Welding
F/F DIN	Femmina / Male
M/G DIN	Maschio + girella / Liner + nut
S/S DIN 11850/2	Saldare / Welding Din 11850/2
CLAMP	Clamp
F/F SMS	Femmina / Male SMS
F/F IDF	Femmina / Male IDF
F/F BS	Femmina / Male BS

DN	S/S INCHES						F/F SMS	F/F IDF	F/F BS
	A	G	H	L	L1	Q	Z	Z	Z
1"	25.4x1.5	41.5	50	85	135	65	15	21.5	26.5
1 1/2"	38.1x1.5	47.5	62	97	159	70	20	21.5	26.5
2"	50.8x1.5	54	74	109	183	85	20	21.5	26.5
2 1/2"	63.5x1.5	60.5	90	125	215	95	24	21.5	26.5
3"	76.1x2	66	105	140	245	105	24	21.5	26.5
4"	101.6x2	79	124	159	283	120	25	21.5	26.5

TESTATA / ACTUATOR	L2	D
T200	240	200
T275	250	275
T360	250	360

DN	S/S ASME-BPE							CLAMP
	A	G	H	L	L1	Q	Z	
3/4"	19.05x1.65	33	na	80	na	45	12.7	
1"	25.4x1.65	41.5	50	85	135	65	12.7	
1 1/2"	38.1x1.65	47.5	62	97	159	70	12.7	
2"	50.8x1.65	54	74	109	183	85	12.7	
2 1/2"	63.5x1.65	60	90	125	215	95	12.7	
3"	76.2x1.65	66.5	105	140	245	105	12.7	
4"	101.6x2.11	79	124	159	283	120	15.8	

Altre dimensioni su richiesta / Other dimensions on request

DATI TECNICI



STRUTTURA VALVOLA		
Connessioni da DN25 a DN100	DIN, SMS, IDF, BS (RJT), Clamp, Flangia	Altre connessioni a richiesta
Materiale a contatto con il prodotto	AISI 316L (1.4404)	Altro materiale a richiesta
Materiale guarnizioni a contatto con il prodotto (omologazione FDA)	EPDM, FKM, HNBR e PTFE	Altro materiale a richiesta
Temperatura massima prodotto (EPDM)	140 °C (284 °F)	Per temperature diverse, contattare Bardiani Valvole
Temperatura minima prodotto (EPDM)	-10 °C (14 °F)	
Pressione massima prodotto	10 bar (145 psi)	
Pressione massima tenuta	Vedere nota IMPORTANTE	
Finitura superficiale materiale a contatto con il prodotto	Ra 0,8 µm (altri tipi di finitura a richiesta)	
STRUTTURA ATTUATORE PNEUMATICO		
Attacchi aria	1/8" (BSP) per tubo 6 x 4 mm	
Pressione	Da 6 bar (87 psi) a 7 bar (101.5 psi)	
Materiale cilindro	AISI 304 (1.4301)	
Materiale guarnizioni	NBR	

IMPORTANTE

Bardiani Valvole raccomanda di richiedere sempre in fase di ordine o preventivo il "Modulo di configurazione valvole modulanti". Tale documento permette di configurare la valvola modulante in base alle esigenze specifiche di ciascun cliente, alle diverse tipologie di prodotti lavorati, alle varie pressioni di esercizio. La compilazione del "Modulo di configurazione valvole modulanti" è da ritenersi obbligatorio ai fini della validità della garanzia.



TECHNICAL DETAILS

VALVE STRUCTURE		
Connections from DN25 to DN100	DIN, SMS, IDF, BS (RJT), Clamp, Flange	Other connections on request
Material in contact with the product	AISI 316L (1.4404)	Other material on request
Material gaskets in contact with the product (FDA homologation)	EPDM, FKM, HNBR and PTFE	Other material on request
Max product temperature (EPDM)	140 °C (284 °F)	For other temperature, please ask Bardiani Valvole
Min product temperature (EPDM)	-10 °C (14 °F)	
Max product pressure	10 bar (145 psi)	
Max product pressure	See IMPORTANT NOTE	
Finish on surfaces in contact with the product	Ra 0.8 µm (other types of surface finish on request)	
PNEUMATIC ACTUATOR STRUCTURE		
Air connectors	1/8" (BSP) for pipe 6 x 4 mm	
Air pressure	From 6 bar (87 psi) to 7 bar (101.5 psi)	
Cylinder material	AISI 304 (1.4301)	
Gasket material	NBR	

CERTIFICAZIONI
CERTIFICATIONS



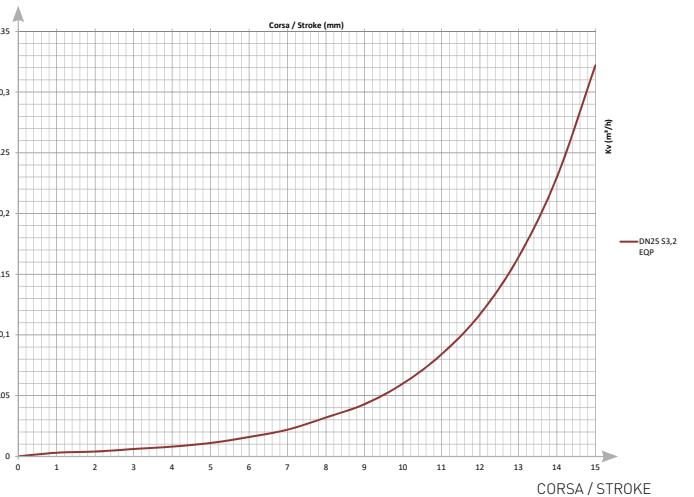
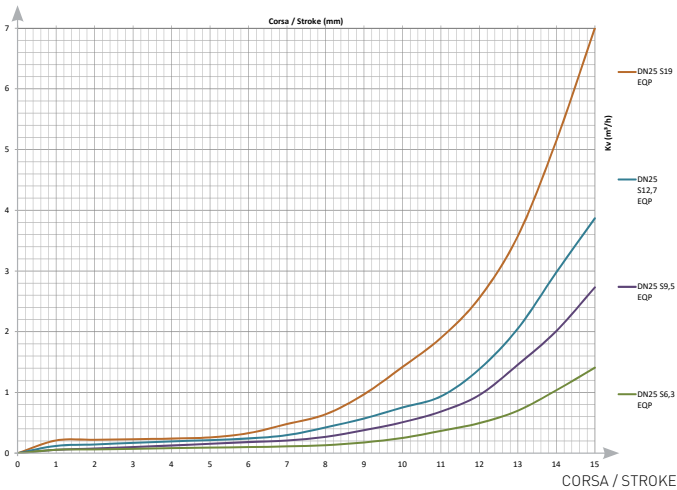
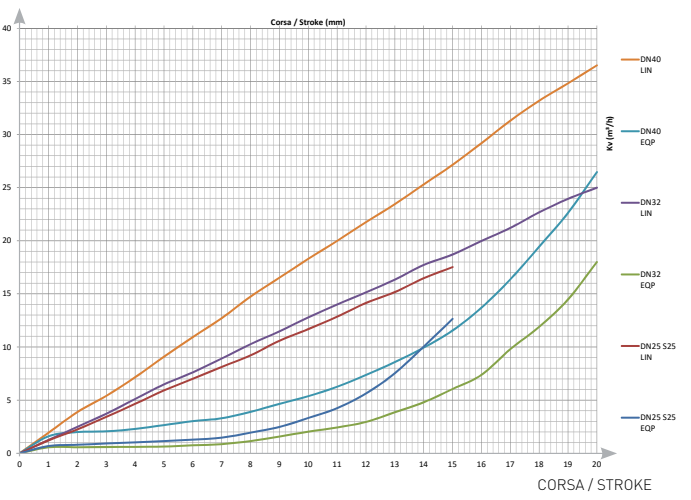
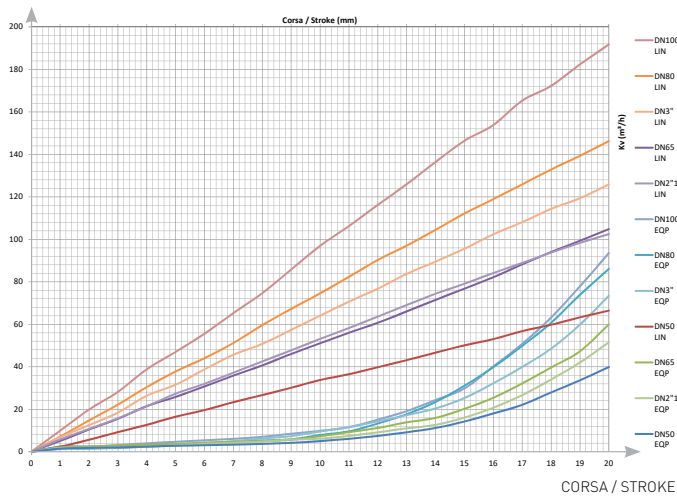
IMPORTANT NOTE

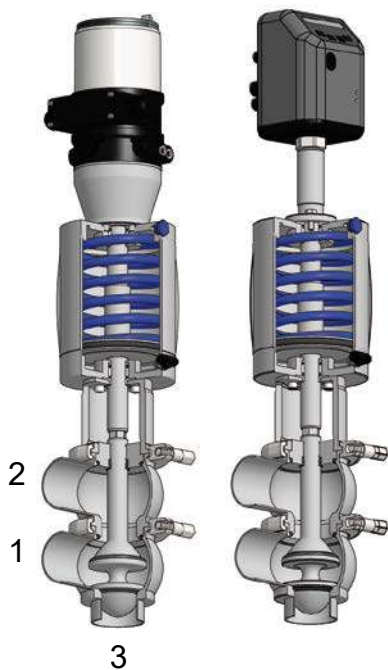
Bardiani Valvole recommends to always ask for the "Modulating valve configuration form" for any offers or orders. It is a compulsory document for warranty validity.

	Type BRK	TYPE GE
Alimentazione elettrica Power supply	24 Vdc	24 Vdc
Consumo Power consumption	< 5 W	< 4 W
Classe di protezione Protection class	IP65/67	IP65
Pressione aria Air pressure	da 6 bar (87 psi) a 7 bar (101 psi) from 6 bar (87 psi) to 7 bar (101 psi)	da 6 bar (87 psi) a 7 bar (101 psi) from 6 bar (87 psi) to 7 bar (101 psi)
Alimentazione aria Air supply	Classe 2, 4, 3 ISO 8573-1 Class 2, 4, 3 ISO 8573-1	Classe 2, 4, 3 ISO 8573-1 Class 2, 4, 3 ISO 8573-1
Temperatura d'impiego Operating temperature	0 °C a 55 °C [32 °F a 131 °F] 0 °C to 55 °C [32 °F to 131 °F]	0 °C a 60 °C [32 °F a 140 °F] 0 °C to 60 °C [32 °F to 140 °F]
Connessioni elettriche Electrical connection	Pressacavo 2xM16x1,5 Cable gland 2xM16x1,5	Connettore M12 a 5 poli Cable plug M12 5 wires
Segnale set point Set point signal	4-20 mA 0-5/10V	4-20 mA
Altre caratteristiche Other features	Ingresso digitale Binary input	Segnale 4-20 mA di feedback 4-20 mA feedback signal
Materiale Materials	Corpo: PPS, acciaio inossidabile Calotta: PC Guarnizioni: EPDM Body: PPS, stainless steel Cover: PC Sealing: EPDM	Copertura superiore: PSU Copertura inferiore: PP30 Housing cover: PSU Housing base: PP30
		

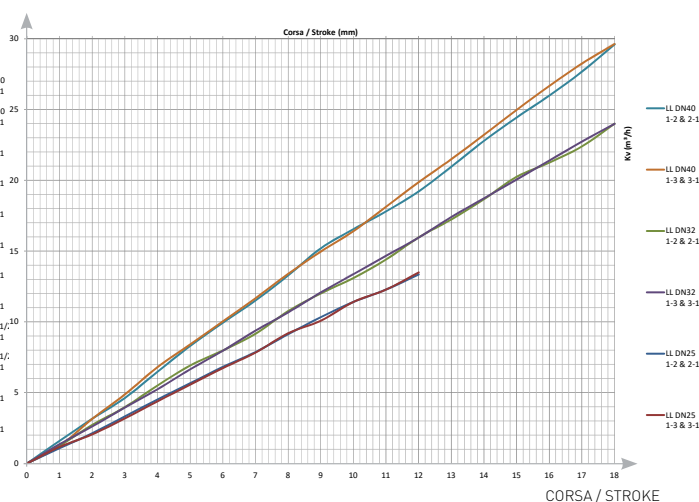
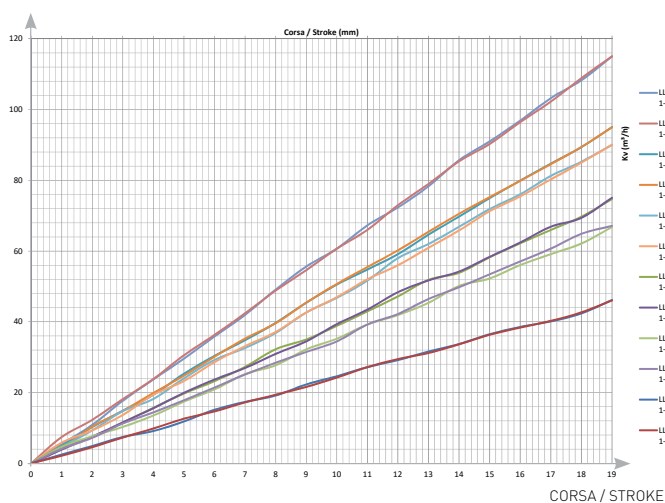


VERSIONE L L VERSION





VERSIONE LL
LL VERSION



DIMENSIONAMENTO DELLE VALVOLE (LIQUIDI)

Il coefficiente di efflusso K_v indica la portata in m^3/h con una perdita di carico di 1 bar quando la valvola è completamente aperta (acqua a $20^\circ C$).

Il valore K_v si calcola utilizzando la seguente formula:

$$K_v = \frac{Q}{\sqrt{\Delta p}}$$

Dove:

Q = Portata (m^3/h).

Δp = Perdita di carico sulla valvola (bar)

N.B. per quanto riguarda il dimensionamento con altri fluidi, vedi gas e vapori, contattare il ns ufficio tecnico.

VALVES SIZING (LIQUIDS)

The flow coefficient K_v indicates the flow capacity in m^3/h with a pressure drop of 1 bar when the valve is completely open (water at $20^\circ C$)

The K_v value is calculated with the following formula:

$$K_v = \frac{Q}{\sqrt{\Delta p}}$$

With:

Q = Flow capacity (m^3/h)

Δp = Pressure drop on the valve (bar)

N.B. For gas and steam setting, contact our technical department.

BBYPM

BARRIERA VAPORE

Impiegata in applicazioni particolarmente delicate dove sterilità, asetticità o alte temperature di sterilizzazione sono necessarie. L'utilizzo di una barriera di vapore posta tra il corpo valvola e la parte pneumatica consente di ottenere una sicura separazione fra prodotto all'interno della valvola ed ambiente esterno. La Barriera Vapore di Bardiani Valvole può essere impiegata in molteplici applicazioni, anche quando nell'impianto si vengono a creare delle depressioni. In questo caso infatti il circuito di vapore è strutturato in maniera tale che un'eventuale depressione importa all'interno del corpo valvola unicamente vapore.



Type BRK

Type GE

BBYPM

STEAM BARRIER

A steam barrier is recommended for very hygiene duties such as sterile, aseptic processing or high temperature sterilization. The steam barrier, placed between the valve body and the pneumatic actuator, minimises the risk of the product coming into contact with the external atmosphere. A steam barrier can be used on a vacuum system, in which case only a small amount of steam is allowed to enter the valve.

OTTURATORE LINEARE

Tramite l'utilizzo di questo otturatore si ottiene la linearità tra la corsa dell'otturatore e la portata, che risulta quindi direttamente proporzionale al grado di apertura della valvola. Il profilo dell'otturatore è normalmente parabolico e viene utilizzato prevalentemente quando la pressione differenziale di esercizio non subisce variazioni significative oppure in processi con limitate variazioni di portata.



LINEAR SHUTTER

With this shutter, you get linearity relation between the stroke of the shutter and the capacity flow, directly proportional with the opening of the valve. The profile of the shutter is normally parabolic. The linear shutters are used in presence of almost constant differential pressure, or on processes with limited variations of capacity.

OTTURATORE EQUIPERCENTUALE

Con questo otturatore a uguali incrementi della corsa di apertura corrisponde una percentuale costante di aumento della portata. Ne deriva che la valvola modulante equipaggiata con l'otturatore equipercentuale eroga la maggior parte della portata massima nell'ultima frazione di apertura e permette alla valvola di modulare i bassi carichi di portata con estrema precisione. Tale configurazione è particolarmente indicata quando la portata è fortemente variabile oppure quando la pressione differenziale nella valvola subisce ampie variazioni.



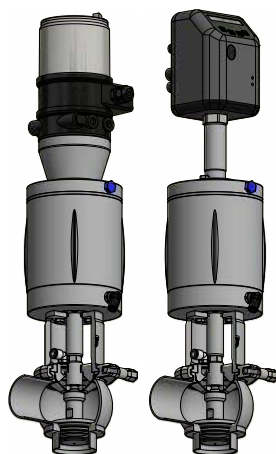
EQUIPERCENTAGE SHUTTER

This shutter configuration, in condition of equal increments of shutter opening, provides the constant percentage of flow capacity increase (see the above graph), because the particular shape; in fact the valve supplies the major capacity during the last phase of the opening and enables the valve to modulate the low capacity load with extreme precision. The equipercentage shutters are used in applications where capacity is strongly variable, or the differential pressure is submitted to wide variations.

BBWPM1

MEMBRANA

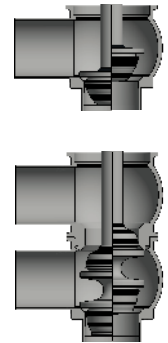
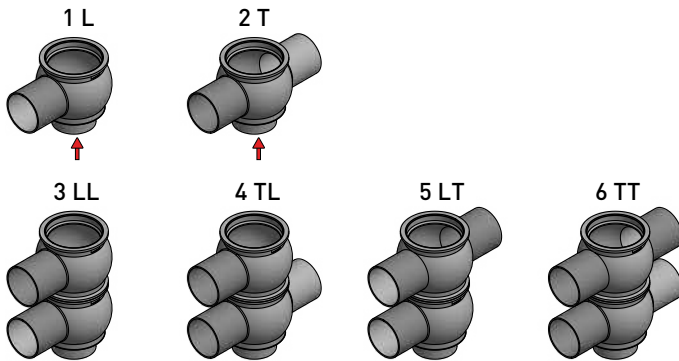
Impiegata in applicazioni particolarmente delicate dove sterilità, asetticità o alte temperatura di sterilizzazione sono necessarie.



BBWPM1

MEMBRANE

Used in particularly delicate applications where sterility, asepticity or high sterilization temperature are necessary.

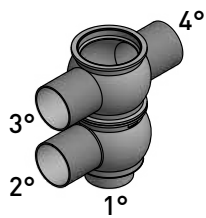


Chiusa Aperta
Closed Open

Direzione fluido raccomandata
 Recommended flow direction

1°- 2°- 3°.... esempi di lettura per attacchi con tipi e/o dimensioni diverse

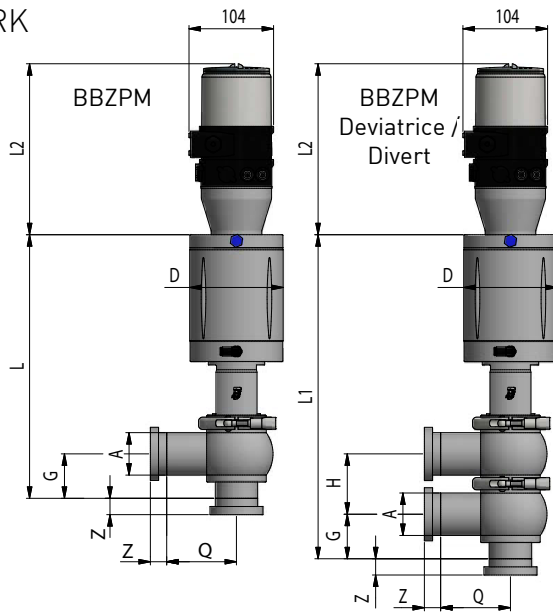
1st - 2nd - 3rd examples for reading ends connections with different types and/or dimensions



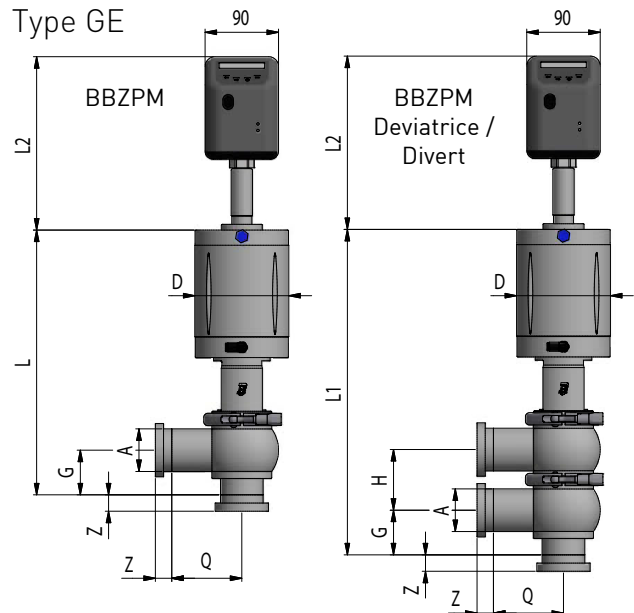
5LT Saldare / Saldare / Femmina / Femmina

5LT Weld / Weld / Male / Male

Type BRK



Type GE



S/S DIN 11850-2								F/F DIN	M/G DIN	S/S (altre dimensioni / other dimension)		
							TYPE BRK	TYPE GE				
DN	A	D	G	H	L	L1	L2	L2	Q	Z	Z	A
15	19x1.5	64	33	na	232	na	209	213.5	45	21	18	
20	23x1.5	64	35	na	232	na	209	213.5	50	24	18	
25	29x1.5	64	43	50	237	287	209	213.5	65	29	22	29x1.5
32	35x1.5	90	46	62	261	323	209	213.5	70	32	25	34x1.5
40	41x1.5	90	49	62	261	323	209	213.5	70	33	26	41x1.5
50	53x1.5	115	55	74	323	397	209	231.5	85	35	28	53x1.5
65	70x2	115	63	90	339	429	209	238.8	95	40	32	
80	85x2	140	70.5	105	384	489	209	238.8	105	45	37	
100	104x2	140	80	124	403	521	209	238.8	120	54	44	

S/S INCHES										F/F SMS	F/F IDF	F/F BS
							TYPE BRK	TYPE GE				
DN	A	D	G	H	L	L1	L2	L2	Q	Z	Z	Z
1"	25.4x1.5	64	41.5	50	237	287	209	213.5	65	15	21.5	26.5
1 1/2"	38.1x1.5	90	47.5	62	261	323	209	213.5	70	20	21.5	26.5
2"	50.8x1.5	115	54	74	323	397	209	213.5	85	20	21.5	26.5
2 1/2"	63.5x1.5	115	60.5	90	339	429	209	238.8	95	24	21.5	26.5
3"	76.1x2	140	66	105	384	489	209	238.8	105	24	21.5	26.5
4"	101.6x2	140	79	124	403	521	209	238.8	120	25	21.5	26.5

S/S ASME-BPE										CLAMP	
							TYPE BRK	TYPE GE			
DN	A	D	G	H	L	L1	L2	L2	Q	Z	
3/4"	19.05x1.65	64	33	na	232	na	209	213.5	45	12.7	
1"	25.4x1.65	64	41.5	50	237	287	209	213.5	65	12.7	
1 1/2"	38.1x1.65	90	47.5	62	261	323	209	213.5	70	12.7	
2"	50.8x1.65	115	54	74	323	397	209	213.5	85	12.7	
2 1/2"	63.5x1.65	115	60	90	339	429	209	238.8	95	12.7	
3"	76.2x1.65	140	66	105	384	489	209	238.8	105	12.7	
4"	101.6x2.11	140	79	124	403	521	209	238.8	120	15.8	

LEGENDA / KEY	
F/F SMS	Femmina / Male SMS
F/F IDF	Femmina / Male IDF
F/F BS	Femmina / Male BS

LEGENDA / KEY	
S/S DIN	Saldare / Welding
F/F DIN	Femmina / Male
M/G DIN	Maschio + girella / Liner + nut
S/S DIN 11850/2	Saldare / Welding DIN 11850/2
CLAMP	Clamp

Altre dimensioni su richiesta / Other dimensions on request

RACCOMANDAZIONI

- 1** È obbligatoria la consultazione del Manuale di Istruzioni, Uso e Manutenzione” prima di procedere all’installazione, all’utilizzo e alla manutenzione dei Prodotti. Tutte le informazioni, le indicazioni, le specifiche e le notizie tecniche qui riportate sono basate su dati di prove che Bardiani Valvole S.p.A. ritiene attendibili, ma che non sono riferibili ad ogni possibile utilizzo del Prodotto.
- 2** Le raffigurazioni e i disegni, tutti di valore generale, indicativo e non vincolante, possono non corrispondere alle reali condizioni dei Prodotti.
- 3** Dal momento che le condizioni di uso e applicazione del Prodotto ed il suo utilizzo sono al di fuori del controllo di Bardiani Valvole S.p.A., l’Acquirente deve preventivamente accertare la sua idoneità all’uso al quale intende destinarlo e assume ogni conseguente rischio e responsabilità che ne deriva dall’uso stesso.
- 4** Si raccomanda all’Acquirente di consultare sempre i collaboratori tecnici-commerciali di Bardiani Valvole S.p.A. per richiedere informazioni specifiche in merito alle caratteristiche tecniche dei Prodotti.
- 5** Quanto riportato nel presente Manuale si riferisce a prodotti di standard di Bardiani Valvole S.p.A. e non può in nessun caso costituire un riferimento di base per prodotti realizzati su specifiche richieste.
- 6** Bardiani Valvole S.p.A. si riserva il diritto, senza obbligo alcuno di comunicazione, di modificare e/o integrare e/o aggiornare, in qualsiasi momento, i dati e/o le informazioni e/o le notizie tecniche relative ai Prodotti. Si invita alla consultazione del sito Internet www.bardiani.com nel quale è pubblicata l’ultima versione aggiornata del “Manuale di Istruzioni, Uso e Manutenzione”.
- 7** Il contenuto e la durata della garanzia dei prodotti di Bardiani Valvole S.p.A. sono disciplinati nella relativa sezione del “Manuale di Istruzioni, Uso e Manutenzione” che costituisce parte integrante dei prodotti medesimi.
- 8** In nessun caso Bardiani Valvole S.p.A. sarà responsabile per danni immateriali, indiretti e consequenziali quali, a mero titolo di esempio, danni o perdite di attività, di contratti, di opportunità, di tempo, di produzione, di profitti, di avviamento, di immagine ecc..

RECOMMENDATIONS

- 1** Consultation of the “Instruction, Use and Maintenance Manual” is mandatory prior to the installation, use and maintenance of the products of all Products. All the information, indications, specifications, technical details provided herein are based on test data which the Manufacturer Bardiani Valvole S.p.A. holds to be reliable nevertheless the above is not deemed to be assumed as fully exhaustive inasmuch as not every possible use has been envisaged.
- 2** All the illustrations and drawings provided are to be intended as indicative and therefore not binding, the illustrations being for presentation purposes only.
- 3** It is the Buyer’s duty to assess the suitability of the Products for the use he intends to make of the same prior to placing the order as he/she will take the risks and accept liability in case of incorrect choice and use of the Products.
- 4** The Manufacturer strongly recommends the Buyer to contact their sales team and request any information that might be needed in relation to the specifications and uses of the Products.
- 5** The information provided in this manual refers to the standard products manufactured by Bardiani Valvole S.p.A. and therefore cannot be assumed to apply to customized products as well.
- 6** Bardiani Valvole S.p.A. reserves the right to amend and/or integrate and/or update the data and/or information and/or technical details relative to Products at any time and without prior notice. Please visit the website www.bardiani.com, where the latest updated of the “Instruction, Use and Maintenance Manual” can be found”.
- 7** The content and validity of the warranty covering the Products of Bardiani Valvole S.p.A are dealt with in the relevant section in the “Instruction, Use and Maintenance Manual” which constitutes an integral part of the Products themselves.
- 8** Bardiani Valvole S.p.A., shall not in any way be held liable for immaterial, indirect and consequential damages, such as (by way of example only), damages or loss of business, contracts, opportunities, time, production, profits, goodwill, image etc..