

Valvole a doppia tenuta
Double seal valves



BZAW3



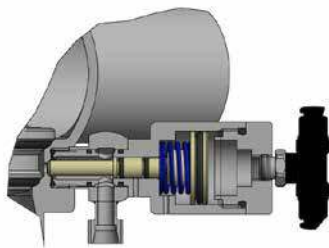


DATI TECNICI

STRUTTURA VALVOLA		
Connessioni da DN25 a DN150	DIN, SMS, IDF, BS (RJT), Clamp, Flangia	Altre connessioni a richiesta
Materiale a contatto con il prodotto	AISI 316L (1.4404)	Altro materiale a richiesta
Materiale guarnizioni a contatto con il prodotto (omologazione FDA, 3A)	EPDM, FKM, HNBR.	Altro materiale a richiesta
Temperatura massima prodotto (EPDM applicazioni con aria)	140 °C (284 °F)	Per temperature diverse contattare Bardiani Valvole
Temperatura minima prodotto (EPDM applicazioni con aria)	-10 °C (14 °F)	
Pressione massima prodotto	10 bar (145 psi)	
Pressione massima di tenuta	Vedi tabella	
Finitura superficiale materiale a contatto con il prodotto	Ra 0.8 µm (altri tipi di finitura a richiesta)	
STRUTTURA ATTUATORE PNEUMATICO		
Attacchi aria	1/8" (BSP) per tubo 6 x 4 mm	
Pressione	Da 6 bar (87 psi) a 8 bar (116 psi)	
Materiale cilindro	AISI 304 (1.4301)	
Materiale guarnizioni	NBR	

SI CONSIGLIA L'APPLICAZIONE IN VERTICALE

TECHNICAL DETAILS



Interspazio ridotto

Minimum recess

VALVE STRUCTURE		
Connections from DN25 to DN150	DIN, SMS, IDF, BS (RJT), Clamp, Flange	Other connections on request
Material in contact with the product	AISI 316L (1.4404)	Other material on request
Gasket material in contact with the product (FDA, 3A homologation)	EPDM, FKM, HNBR	Other material on request
Max product temperature (EPDM applications with air)	140 °C (284 °F)	For different temperature, please ask Bardiani Valvole
Min product temperature (EPDM applications with air)	-10 °C (14 °F)	
Max. product pressure	10 bar (145 psi)	
Max. working pressure	See table	
Finish on surfaces in contact with the product	Ra 0.8 µm (other types of surface finish on request).	
PNEUMATIC ACTUATOR STRUCTURE		
Air connectors	1/8" (BSP) for pipe 6 x 4 mm	
Air pressure	From 6 bar (87 psi) to 8 bar (116 psi)	
Cylinder material	AISI 304 (1.4301)	
Gasket material	NBR	

VERTICAL FITTING IS ADVISABLE

CERTIFICAZIONI
CERTIFICATIONS



ATTACCHI VALVOLE AUSILIARIE

Maschio BSP 1/4"

Altre connessioni a richiesta



AUXILIARY VALVES CONNECTIONS

BSP 1/4" external threading

Other connections on request

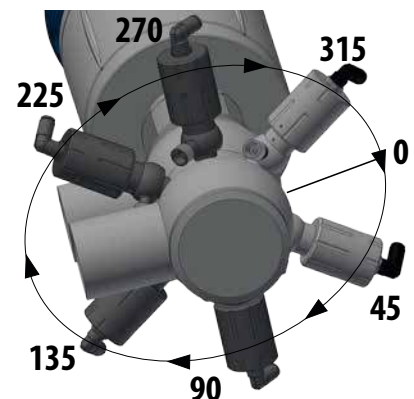
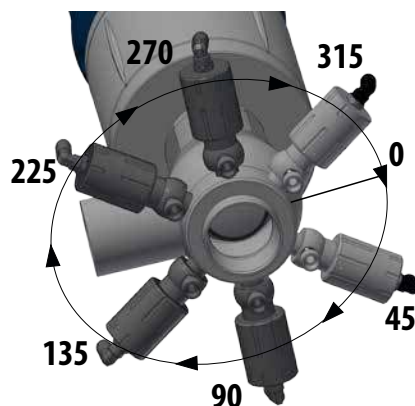
POSSIBILITÀ ORIENTAMENTO A 360° GRADI



360° POSITIONING AVAILABLE

POSIZIONAMENTO VALVOLE AUSILIARI SU RICHIESTA

POSITIONING OF AUXILIARY VALVES ON REQUEST



BARRIERA VAPORE

Impiegata in applicazioni particolarmente delicate dove sterilità, asetticità o alte temperature di sterilizzazione sono necessarie. L'utilizzo di una barriera di vapore posta tra il corpo valvola e la parte pneumatica consente di ottenere una sicura separazione fra prodotto all'interno della valvola e ambiente esterno.

STEAM BARRIER

A steam barrier is recommended for very hygiene applications such as sterile, aseptic processing or high temperature sterilization. The steam barrier, placed between the valve body and the pneumatic actuator, allows a safe separation between product inside the valve and external environment.



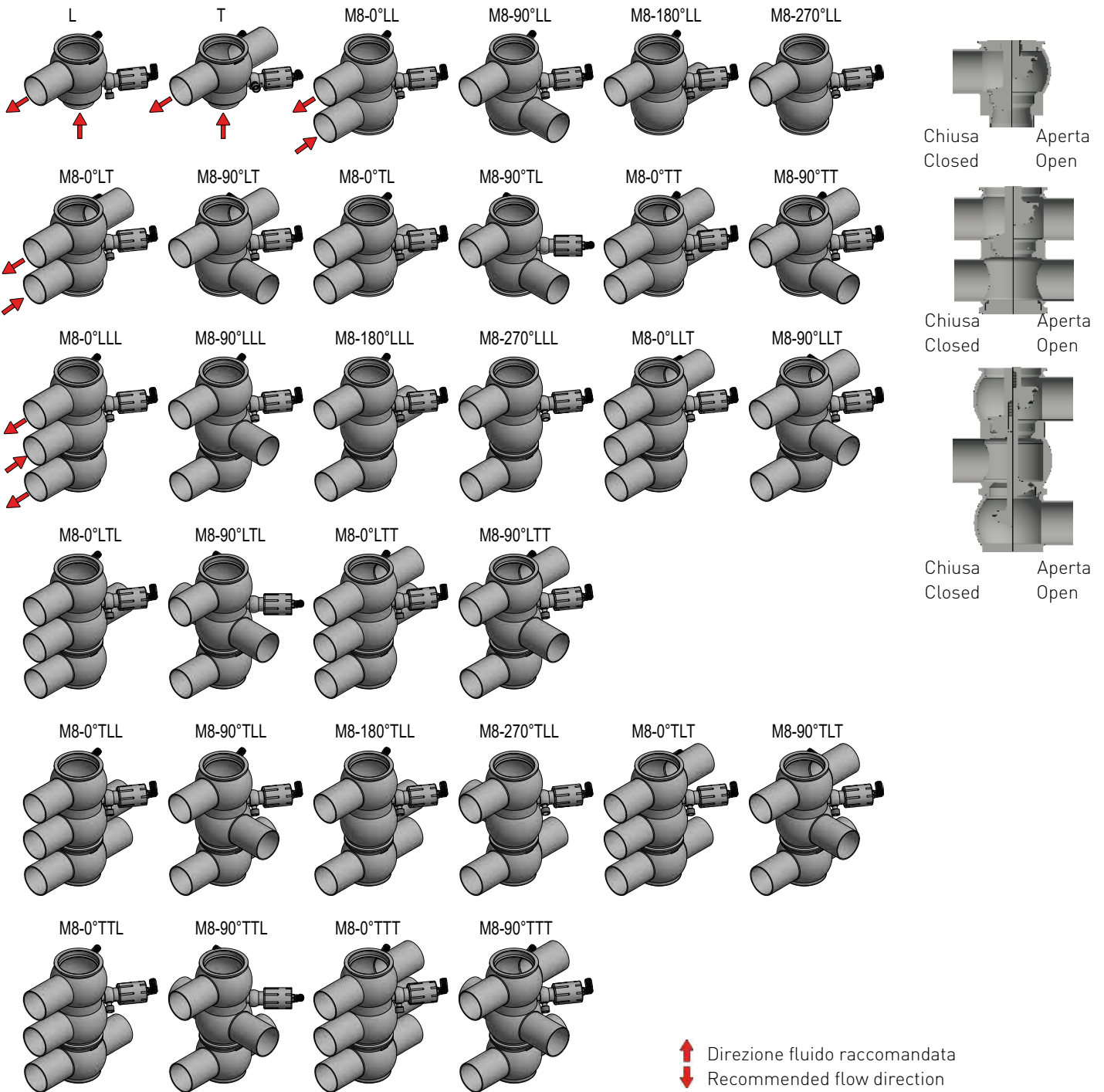
ESECUZIONI SPECIALI SU RICHIESTA

Ogni accessorio è disponibile su richiesta del cliente per tutti i diametri e tutte le configurazioni corpi valvola. E' inoltre possibile la personalizzazione di attacchi, diametri oppure soluzioni non presenti a catalogo. Bardiani Valvole consiglia di consultare sempre l'ufficio tecnico in fase d'ordine per ulteriori informazioni e studi di fattibilità.

SPECIAL OPTIONS AND VARIATION ON REQUEST

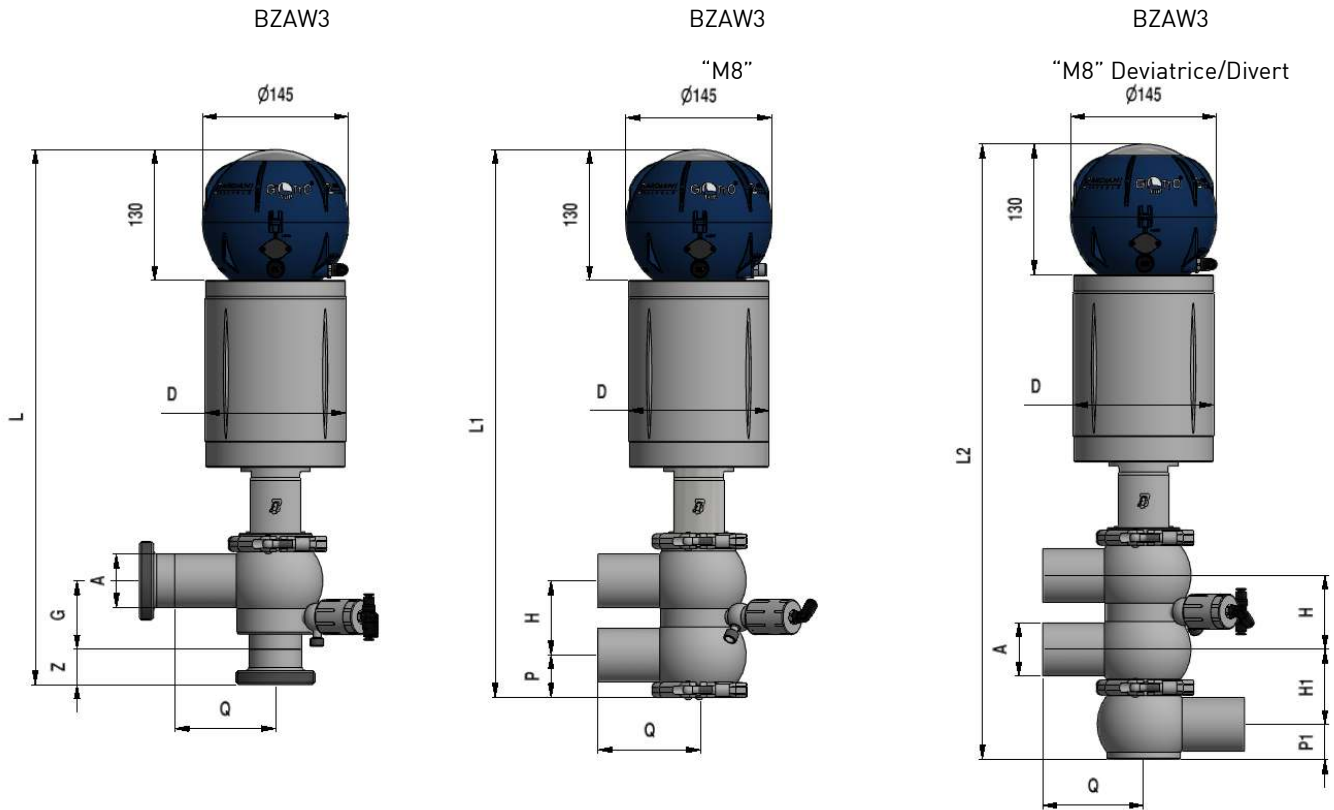
On request all accessories are available for all sizes of valve and body configurations. Additionally special ports, diameters and other tailor-made solutions are available. Bardiani Valvole can also provide technical support, advice and feasibility analysis for other requests.

BZAW3 CONFIGURAZIONI CORPI VALVOLA VALVE BODIES CONFIGURATIONS



1° - 2° - 3°... esempi di lettura per attacchi con tipi e/o dimensioni diverse
1st - 2nd - 3rd... examples for reading ends connections with different types and/or dimensions





S/S DIN 11850-2												F/F DIN	M/G DIN
DN	A	D	G	H	H1	L	L1	L2	P	P1	Q	Z	Z
25	29x1.5	115	56	63	62	437	477	529	33	23	90	29	22
32	35x1.5	115	58.5	63	62	437	477	529	36	26	90	32	25
40	41x1.5	115	62	63	62	437	477	529	39	29	90	33	26
50	53x1.5	140	67.5	73.5	74	494	544	609	45	35	100	35	28
65	70x2	140	76	91	90	510	578	657.5	53	43	110	40	32
80	85x2	168	83.5	107	105	556	639	734	60	51	120	45	37
100	104x2	168	93	125	124	575	676	791	70	60	130	54	44
125	129x2	219	105.5	-	-	681	-	-	-	-	140	-	-
150	154x2	219	118	-	-	706	-	-	-	-	155	-	-

S/S INCH												F/F SMS	F/F IDF	F/F BS
DN	A	D	G	H	H1	L	L1	L2	P	P1	Q	Z	Z	Z
1"	25.4x1.5	115	54	63	62	437	477	529	31.5	21.5	90	15	21.5	26.5
1" 1/2	38.1x1.5	115	60.5	63	62	437	477	529	37.5	27.5	90	20	21.5	26.5
2"	50.8x1.5	140	67	73.5	74	494	544	609	44.5	34.5	100	20	21.5	26.5
2" 1/2	63.5x1.5	140	73.5	91	90	510	578	657.5	57.5	48.5	110	24	21.5	26.5
3"	76.1x2	168	79	107	105	556	639	734	55.5	46.5	120	24	21.5	26.5
4"	101.6x2	168	92	125	124	575	676	791	69	59	130	25	21.5	26.5

S/S ASME-BPE												CLAMP
DN	A	D	G	H	H1	L	L1	L2	P	P1	Q	Z
1"	25.4x1.65	115	54	63	62	437	477	529	31.5	21.5	90	12.7
1" 1/2	38.1x1.65	115	60.5	63	62	437	477	529	37.5	27.5	90	12.7
2"	50.8x1.65	140	67	73.5	74	494	544	609	44.5	34.5	100	12.7
2" 1/2	63.5x1.65	140	73	91	90	510	578	657.5	57.5	48.5	110	12.7
3"	76.2x1.65	168	79.5	107	105	556	639	734	55.5	46.5	120	12.7
4"	101.6x2.11	168	92	125	124	575	676	791	69	59	130	15.8
6"	152.4x2.77	219	-	-	-	-	-	-	-	-	-	-

LEGENDA / KEY			
S/S DIN	Saldare / Welding	CLAMP	Clamp
F/F DIN	Femmina / Male	F/F SMS	Femmina / Male SMS
M/G DIN	Maschio + girella / Liner + nut	F/F IDF	Femmina / Male IDF
S/S DIN 11850-2	Saldare / Welding Din 11850-2	F/F BS	Femmina / Male BS

Altre dimensioni su richiesta / Other dimensions on request

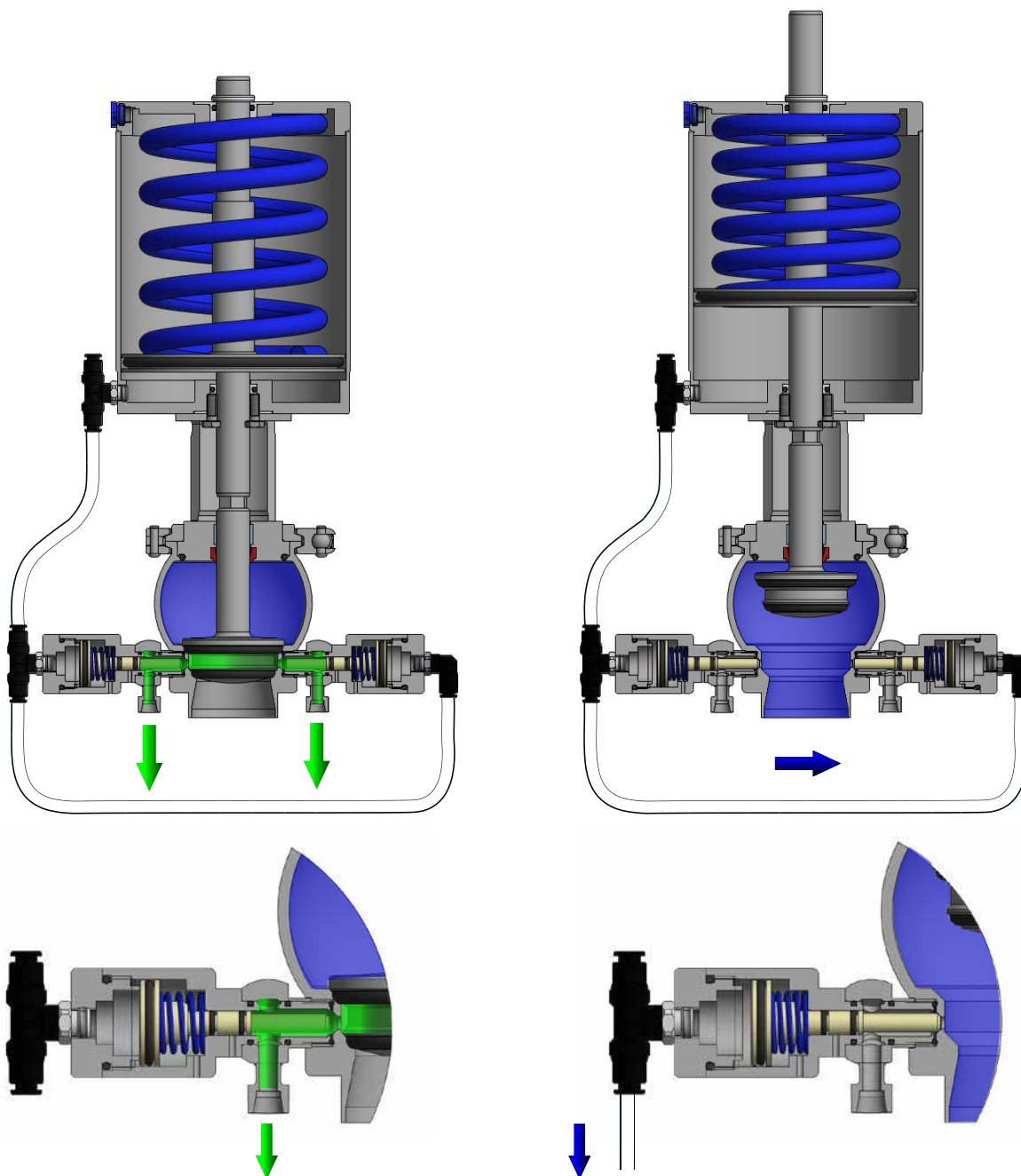


Fig. 1 VALVOLA CHIUSA

L'otturatore a doppia tenuta garantisce una sicura separazione tra parte superiore e parte inferiore del corpo valvola. Durante la fase di valvola chiusa è possibile effettuare una sterilizzazione della camera tra le due tenute, per mezzo delle due valvole poste sul corpo valvola, le quali hanno anche il compito di evidenziare una eventuale rottura della guarnizioni.

Fig. 1 CLOSED VALVE

The double seal shutter ensures perfect separation between the product lines, creating a chamber among them. In the closed position, sterilisation or cleaning is allowed between the seals, by the two auxiliary valves. When normally open the two auxiliary valves avoid mixing of products and ensure a leakage detection too.

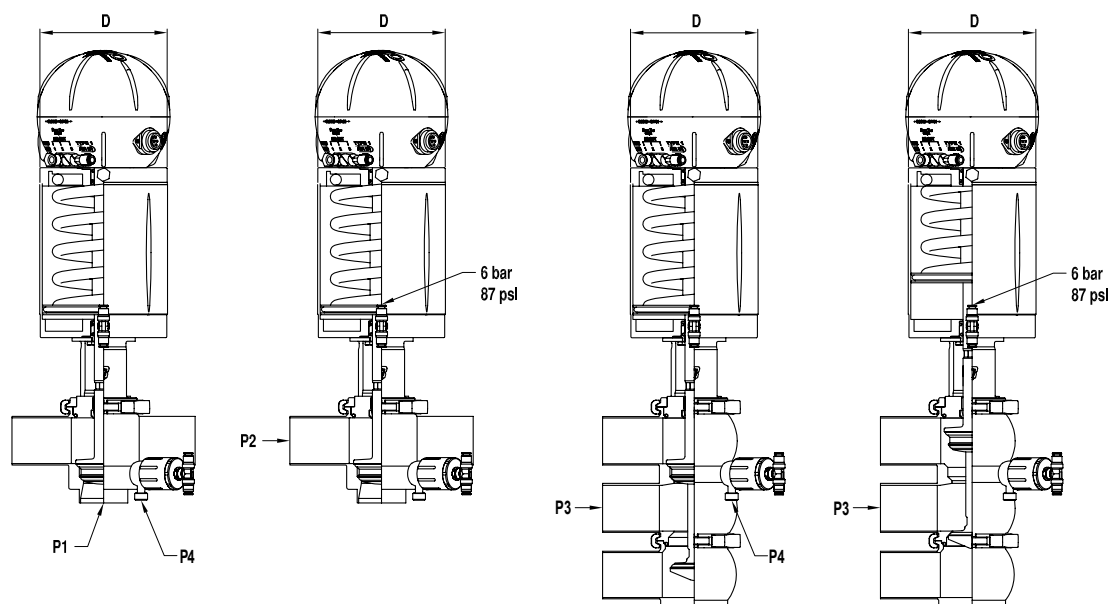
Fig. 2 VALVOLA APERTA

Durante la fase di apertura della valvola le due valvole minori poste sul corpo valvola si chiudono, facendo in modo che il liquido di lavaggio non possa entrare in contatto con il prodotto.

Fig. 2 OPEN VALVE

In the opening phase of the double seal shutter, the two auxiliary valves closes automatically, avoiding any trespassing of CIP into the product.

VALVOLA S.E.N.C. / S.A.N.C. VALVE					
PRESSIONE CIRCUITO VALVOLE AUSILIARIE P4 = 6 BAR / 87 PSI					
AUXILIARY VALVES CIRCUIT PRESSURE P4 = 6 BAR / 87 PSI					
DN	D (mm) alesaggio / bore	P1 (bar / psi)	P2 (bar / psi)	P3 (bar / psi) valvola chiusa / closed valve	P3 (bar / psi) valvola aperta / open valve
25 - 1"	108	10/145	10/145	10/145	9.5/138
32	108	10/145	10/145	10/145	9.5/138
40 - 1 1/2"	108	10/145	10/145	10/145	9.5/138
50	130	10/145	10/145	10/145	10/145
65 - 2 1/2"	130	6.4/92	10/145	6.4/92	6.5/94
	156	10/145	10/145	10/145	7.5/109
80 - 3"	156	8.6/124	5.7/82	8.6/124	5/72
100	156	7.5/108	4.7/68	7.5/108	4/58
125	-	-	-	-	-
150	-	-	-	-	-



LEGENDA / KEY	
DN	Diametro nominale / Nominal diameter
S.E.N.C. S.A.N.C.	Valvola normalmente chiusa con attuatore a semplice effetto (molla chiude / aria apre) Valve normally closed with single acting actuator (air opens / spring closes)
-	Su richiesta / On demand

RACCOMANDAZIONI

- 1** E' obbligatoria la consultazione del Manuale di Istruzioni, Uso e Manutenzione" prima di procedere all'installazione, all'utilizzo e alla manutenzione dei Prodotti. Tutte le informazioni, le indicazioni, le specifiche e le notizie tecniche qui riportate sono basate su dati di prove che Bardiani Valvole S.p.A. ritiene attendibili, ma che non sono riferibili ad ogni possibile utilizzo del Prodotto.
- 2** Le raffigurazioni e i disegni, tutti di valore generale, indicativo e non vincolante, possono non corrispondere alle reali condizioni dei Prodotti.
- 3** Dal momento che le condizioni di uso e applicazione del Prodotto ed il suo utilizzo sono al di fuori del controllo di Bardiani Valvole S.p.A., l'Acquirente deve preventivamente accertare la sua idoneità all'uso al quale intende destinarlo e assume ogni conseguente rischio e responsabilità che ne deriva dall'uso stesso.
- 4** Si raccomanda all'Acquirente di consultare sempre i collaboratori tecnici-commerciali di Bardiani Valvole S.p.A. per richiedere informazioni specifiche in merito alle caratteristiche tecniche dei Prodotti.
- 5** Quanto riportato nel presente Manuale si riferisce a prodotti di standard di Bardiani Valvole S.p.A. e non può in nessun caso costituire un riferimento di base per prodotti realizzati su specifiche richieste.
- 6** Bardiani Valvole S.p.A. si riserva il diritto, senza obbligo alcuno di comunicazione, di modificare e/o integrare e/o aggiornare, in qualsiasi momento, i dati e/o le informazioni e/o le notizie tecniche relative ai Prodotti. Si invita alla consultazione del sito Internet www.bardiani.com nel quale è pubblicata l'ultima versione aggiornata del "Manuale di Istruzioni, Uso e Manutenzione".
- 7** Il contenuto e la durata della garanzia dei prodotti di Bardiani Valvole S.p.A. sono disciplinati nella relativa sezione del "Manuale di Istruzioni, Uso e Manutenzione" che costituisce parte integrante dei prodotti medesimi.
- 8** In nessun caso Bardiani Valvole S.p.A. sarà responsabile per danni immateriali, indiretti e consequenziali quali, a mero titolo di esempio, danni o perdite di attività, di contratti, di opportunità, di tempo, di produzione, di profitti, di avviamento, di immagine ecc..

RECOMMENDATIONS

- 1** Consultation of the "Instruction, Use and Maintenance Manual" is mandatory prior to the installation, use and maintenance of the products of all Products. All the information, indications, specifications, technical details provided herein are based on test data which the Manufacturer Bardiani Valvole S.p.A. holds to be reliable nevertheless the above is not deemed to be assumed as fully exhaustive inasmuch as not every possible use has been envisaged.
- 2** All the illustrations and drawings provided are to be intended as indicative and therefore not binding, the illustrations being for presentation purposes only.
- 3** It is the Buyer's duty to assess the suitability of the Products for the use he intends to make of the same prior to placing the order as he/she will take the risks and accept liability in case of incorrect choice and use of the Products.
- 4** The Manufacturer strongly recommends the Buyer to contact their sales team and request any information that might be needed in relation to the specifications and uses of the Products.
- 5** The information provided in this manual refers to the standard products manufactured by Bardiani Valvole S.p.A. and therefore cannot be assumed to apply to customized products as well.
- 6** Bardiani Valvole S.p.A. reserves the right to amend and/or integrate and/or update the data and/or information and/or technical details relative to Products at any time and without prior notice. Please visit the website www.bardiani.com, where the latest updated of the "Instruction, Use and Maintenance Manual" can be found".
- 7** The content and validity of the warranty covering the Products of Bardiani Valvole S.p.A are dealt with in the relevant section in the "Instruction, Use and Maintenance Manual" which constitutes an integral part of the Products themselves.
- 8** Bardiani Valvole S.p.A., shall not in any way be held liable for immaterial, indirect and consequential damages, such as (by way of example only), damages or loss of business, contracts, opportunities, time, production, profits, goodwill, image etc..