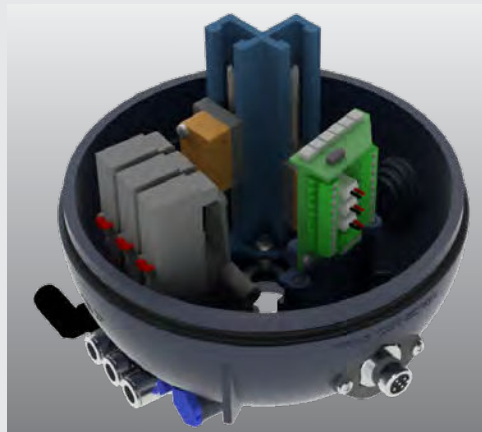


**Instruktions-, brugs- og vedligeholdelsesvejledning**



STYRETOP  
**GIOTTO TOP®**

**Bardiani Valvole S.p.A.**

via G. di Vittorio, 50/52 - 43045 Fornovo di Taro (PR) - Italy

tel. +39 0525 400044 - fax +39 0525 3408

bardiani@bardiani.com - www.bardiani.com

REVIDERET VEJLEDNING	DATO

# INDHOLDSFORTEGNELSE

1	Sikkerheds-, advarsels- og obligatoriske mærker	5
1.1	Operatøruddannelse	6
2	Sikkerhed	7
2.1	Generelle sikkerhedsforanstaltninger	7
3	Tekniske data	9
3.1	Giotto Top elektriske tilslutninger	10
4	Kontrol/udpakning/løftning	13
5	Giotto Top installation	14
6	Giotto Top pneumatiske tilslutninger	17
7	Fejlsøgning	20
8	Rengøring	22
9	Bortskaffelse	23
10	Vedligeholdelse	24
10.1	Giotto Top styreenhed	25
10.2	Giotto Top montering / demontering	26
11	Ventil med styreenhed	31
12	Garanti	32
13	Anbefalinger	33

# INTRODUKTION

Denne "Instruktions-, brugs- og vedligeholdelsesvejledning" er udtrykkeligt møntet på kvalificerede, professionelle teknikere. Af samme årsag er oplysningerne, som nemt vil kunne udlæses af teksten og/eller illustrationerne og/eller tegningerne heri, ikke genstand for yderligere specifikationer.

**Denne "Instruktions-, brugs- og vedligeholdelsesvejledning" udgør en integrerende del af styreenheden.**

**Det er påbudt, at konsultere denne vejledning før man iværksætter installation/brug/vedligeholdelse af enhver type styreenhed.**

**Denne vejledning skal opbevares med henblik på fremtidig brug.**

**Hvad angår brug af ventiler i overensstemmelse med direktiv 2014/34/EU (ATEX), er det obligatorisk at konsultere en specifik vejledning.**







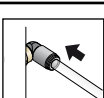
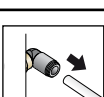
Uden påvirkning af de væsentlige egenskaber af den beskrevne ventiltype, forbeholder producenten sig ret til når som helst at ændre og/eller supplere og/eller opdatere de data eller oplysninger, som er relevante for brugen af de ventiler, der er beskrevet i "Instruktions-, brugs og vedligeholdelsesvejledningen", uden pligt til at oplyse herom.


**Den seneste opdaterede udgave af "Instruktions-, brugs- og vedligeholdelsesvejledningen" vil altid stå til rådighed på webstedet [www.bardiani.com](http://www.bardiani.com).**

**Producenten kan under ingen omstændigheder gøres ansvarlig for konsekvenser som følge af manglende og/eller forkert overholdelse af anvisningerne i denne vejledning, og som vedrører installation, drift, vedligeholdelse og opbevaring af produktet.**

Alle rettigheder forbeholdt. Uden forudgående skriftlig tilladelse fra producenten er hel og/eller delvis gengivelse og/eller videregivelse og/eller registrering af enhver del af denne "Instruktions-, brugs- og vedligeholdelsesvejledning" ved hjælp af et hvilket som helst medie, det være sig elektronisk, papir, mekanisk eller alle andre medier eller registreringer og/eller genbrug til andre formål end købers strengt personlige er forbudt.

# 1 Sikkerheds-, advarsels- og obligatoriske mærker

ADVARSELSMÆRKER		
Piktogram	Beskrivelse	Noter
	<b>GIV AGT</b> <b>Generelt</b>	Fortæller pågældende person, at den beskrevne handling involverer risiko for legemsbeskadigelse, hvis den ikke udføres i overensstemmelse med de relevante sikkerhedsbestemmelser.
	<b>PÅBUD</b> <b>Generelt</b>	De særlige anvisninger skal følges for at undgå legemsbeskadigelse.
	<b>PERSONALE</b> <b>SPECIALISERET</b>	Demontering/montering og vedligeholdelsesarbejde må kun udføres af professionelle teknikere.
	<b>NOTE</b>	Følg den angivne note nøje.
	<b>ELEKTRISK</b> <b>TILSLUTNING</b>	Elektrisk tilslutning til kontrolenhed.
	<b>ELEKTRISK</b> <b>AFBRYDELSE</b>	Elektrisk afbrydelse fra kontrolenheden.
	<b>PNEUMATISK</b> <b>TILSLUTNING</b>	Tilslutning af luft til ventil.
	<b>PNEUMATISK</b> <b>AFBRYDELSE</b>	Afbrydelse af luft fra ventil.

DRIFTSMÆRKATER		
Piktogram	Beskrivelse	Noter
	<b>ANVENDELSE AF</b> <b>SMØREMIDDEL</b> <b>TIL</b> <b>LEVNEDSMIDLER</b>	Brug kun FOODLUBE HI-TEMP 2 smørefedt eller lignende

## 1.1 Operatøruddannelse



Alle de personer, som skal indvirke på ventilen, skal være uddannede til at udføre vedligeholdelsesindgreb på ventilen.

De skal være oplyste om de mulige farer og de skal overholde sikkerhedsanvisningerne i denne vejledning.

Tillad kun faglært personale at gribe ind på de elektriske komponenter.

## 2 Sikkerhed

### 2.1 Generelle sikkerhedsforanstaltninger



#### Forudset brug

Styretoppen er designet til at styre de pneumatisk styrede procesventiler fremstillet af Bardiani Valvole S.p.A..

Det er muligt at udstyre Giotto Top med højst tre magnetventiler til styring af procesventilen og op til maksimalt fire induktive sensorer til styring af positionen.

Der er tre forskellige konfigurationer til de elektriske tilslutninger i styreenheden:

- LED-klemrække og AS-i kort: ved hjælp af den induktive sensor indikerer LED-lysene ventilens status: grønt lys = ventilen er åben; gult lys = ventilen er lukket; hvidt lys = nederste eller øverste lift er aktiveret.
- 10-polet klemrække: ingen LED-lys.

#### Generelle advarsler

- Læs altid de tekniske data grundigt før installation, drift og vedligeholdelse.
- Brug altid personale med autorisation til at foretage installation, betjening og vedligeholdelse af Giotto Top. der skal kende og forstå både styretoppen og indholdet i vejledningen.
- Pas på eventuelle separate dele af Giotto Top, når den fjernes fra emballagen.
- Tilslut altid luftforsyningen omhyggeligt, og afbryd den efter brug.
- Tilslut altid strømforsyningen omhyggeligt, og afbryd den efter brug.
- Rør aldrig ved de bevægelige dele i Giotto Top eller i ventilerne.
- Håndtér altid vaskemidler med forsigtighed.

#### Forbudt anvendelse

Styretoppen må ikke anvendes:

- til andre handlinger end dem, der er specifikt anført af producenten.



#### ADVARSEL

Maskinen må ikke bruges indendørs i anlæg, hvor der er potentiel fare for eksplosiv atmosfære eller brandrisiko, medmindre producenten har angivet andet (hvis ventilerne er certificerede i overensstemmelse med direktiv 2014/34/EU, henvises der til ATEX-vejledningen).

**ADVARSEL**

Styreenheden indeholder kredsløb, klassificerede som LOW VOLTAGE LIMITED ENERGY CIRCUIT. For korrekt brug i Nordamerika skal beskyttelseskredsløbene dimensioneres i overensstemmelse med Standard UL508A.

**ADVARSEL**

Sørg ALTID for, at de elektriske og pneumatiske tilslutninger IKKE er aktive, når der udføres indgreb på Giotto Top, og at strømforsyningsspændingen kun er 24 Vdc.

**ADVARSEL**

Under normale forhold (eksponeringstid, øjnenes pupiller, observationsafstand) antages det, at lysdioderne ikke udgør en fare for øjet. Der er dog principielt nødvendigt at minde om, at intense lyskilder udgør en høj risiko for sekundær eksponering på grund af deres blændende virkning. Og det er også sandt, at der kan opstå en midlertidig reduktion af synsstyrken og efterbilleder, som kan skabe irritation, gener, problemer med synet og endog skader, alt efter situationen, hvis man kikker ind i andre intense lyskilder (for eksempel fjernlygter).



**BARDIANI VALVOLE S.p.A. påtager sig intet ansvar for installation, anvendelse eller vedligeholdelse, der ikke overholder anvisningerne i denne vejledning!**



### 3 Tekniske data

STYRETOPPENS TEKNISKE DATA	
Vægt	fra 0,55 Kg til 0,65 Kg afhængigt af konfigurationen
Indpakningens materiale	PA66 + PA6-GF30 (glasfiberforstærket nylon)
Pakningsmateriale	NBR / EPDM
Beskyttelsesklasse	IP67
Luftforsyning og udluftningstilslutninger	1/8" (BSP)
Lufttilslutning	6 mm / (1/4" PÅ FORESPØRGSEL)
Elektriske tilslutninger	7-polet tilslutning, M12 5 polet tilslutning, M12 8 polet tilslutning, M12 12 polet tilslutning
	Gevind til kabelforskrning PG11 eller M20x1,5
AS-i forbindelse	2 m kabel med M12-stik og shunt til fladt kabel eller M12-stik og shunt til fladt kabel
Vibrationer	1mm amplitude f=10,55Hz
Opbevaringstemperatur	fra -10°C til +25°C
Luftforsyning	Klasse 2,4,3 ifølge ISO 8573-1

MAGNETVENTILENS APPLIKATIONSKRITERIER	
Enkeltvirkende ventiler	1 magnetventil
Dobbeltvirkende ventiler (1 Normalt åben magnetventil og 1 normalt lukket magnetventil med enkel elektrisk styring), Mixproof og Twin-Stop ventiler (2 normalt lukkede)	2 magnetventiler
Mixproof-ventiler med luftforsyning til åbning, øverste og nederste lift (3 normalt lukkede)	3 magnetventiler

MAGNETVENTILENS TEKNISKE DATA	
Magnetventiltype	3/2
Elektrisk forsyning	24 Vdc ±10%
Lufttrykforsyning	max. 7bar min. 6bar
Omgivelsestemperatur for magnetventil type B	0..+55°C
Omgivelsestemperatur for magnetventil type S	-10..+50°C

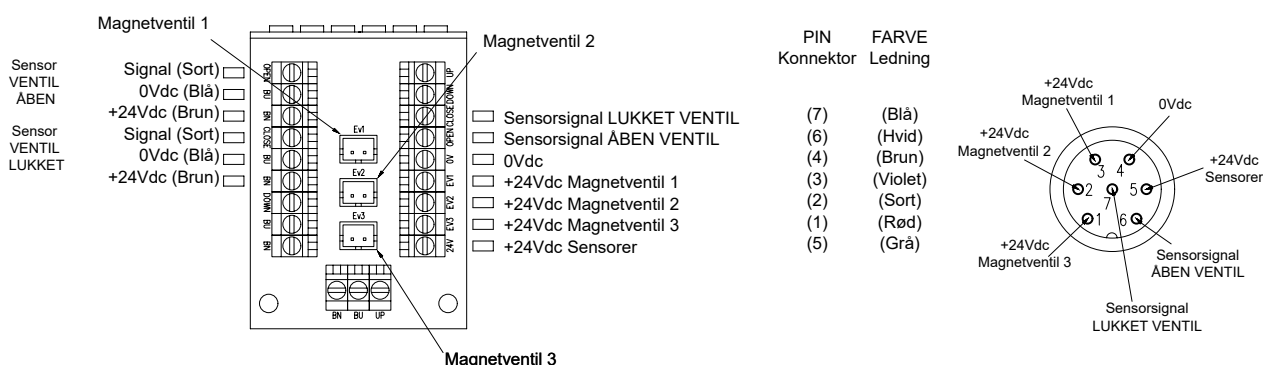
DEN INDUKTIVE SENSORS TEKNISKE DATA	
Elektrisk forsyning	24 Vdc
Omgivelsestemperatur	-10..+70°C

TEKNISKE DATA FOR KORTET AS-I	
Indgange N° / type	4 / PNP
Udgange N° / type	3 / PNP
Omgivelsestemperatur	-10..+70°C
MAX strømforbrug	220 mA
Samlet strøm MAX (IN+OUT)	150 mA
AS-interface profil	S-7.A.7.F
As-interface specifikation	V 3.0
AS-interface IC	ASI4U
Udvidet adresseringstilstand	✓
Magnetventiler af type B	✓
Magnetventiler af type S	✓

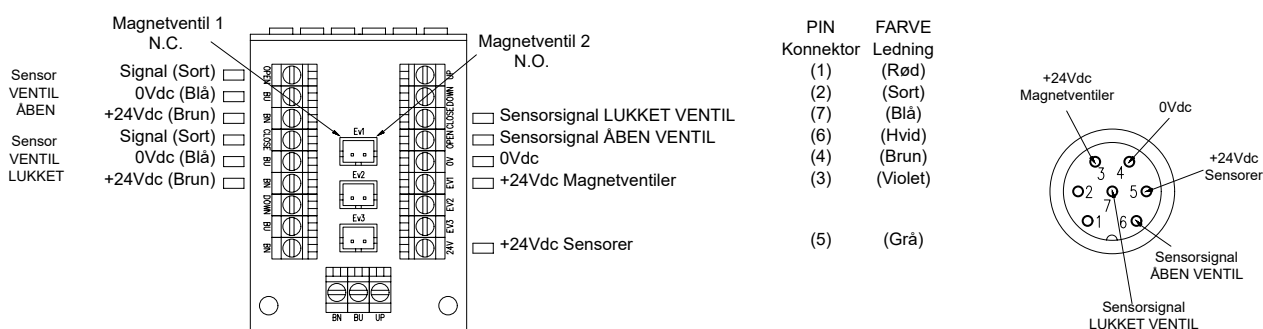
Ved tvivl eller spørgsmål bedes du rette henvendelse til Bardiani Valvole S.p.A.  
DA-IST-GIOT360-0222

# 3.1 Giotto Top elektriske tilslutninger

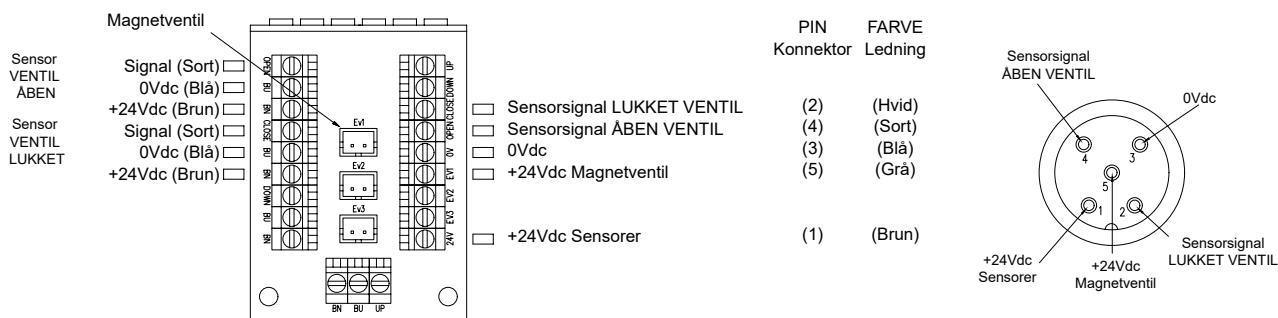
## 1,2 sensorer PNP med 1,2,3 normalt lukkede magnetventiler og 7-polet konektor



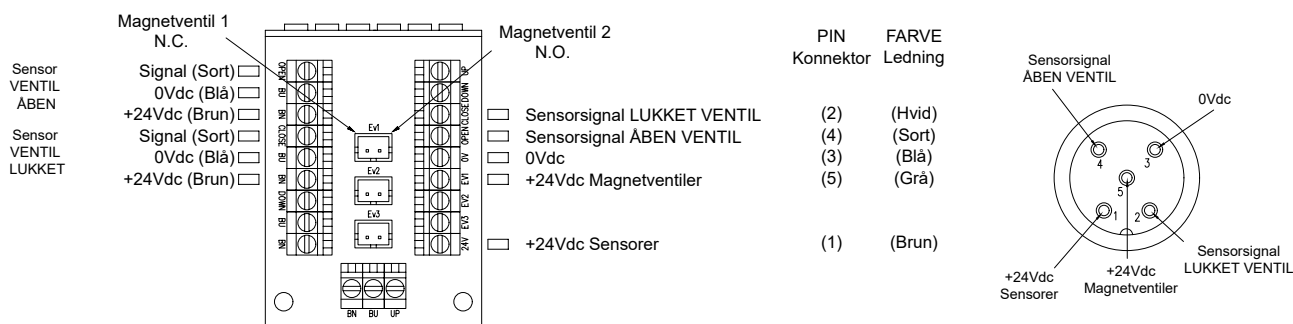
## 1,2 sensorer PNP med 2 magnetventiler (1 N.C. og 1 N.O.) for dobbelt effekt og 7-polet konektor



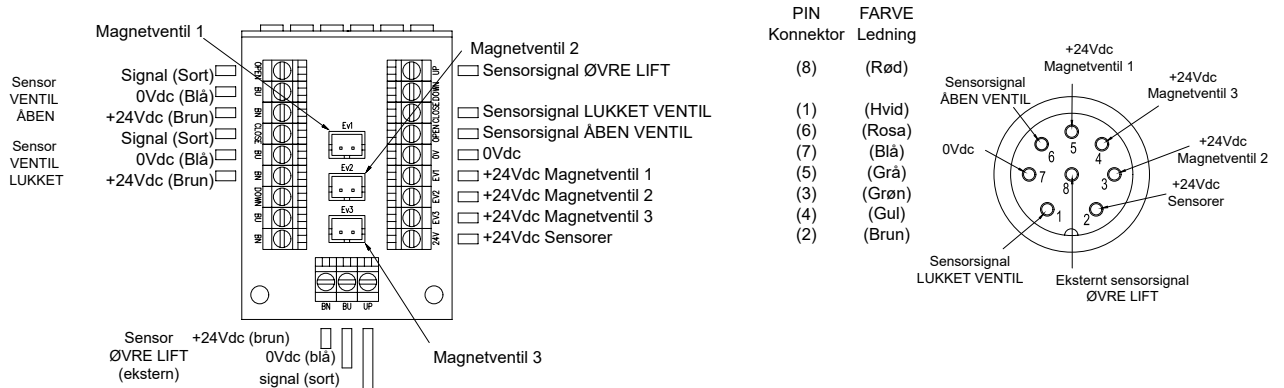
## 1,2 sensorer PNP med 1 normalt lukket magnetventil og 5-polet konektor



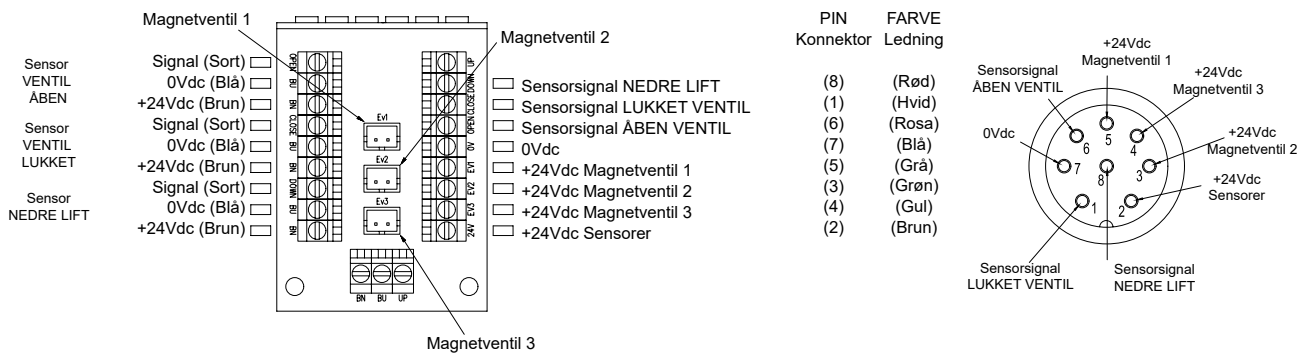
## 1,2 sensorer PNP med 2 magnetventiler (1 N.C. og 1 N.O.) for dobbelt effekt og 5-polet konektor



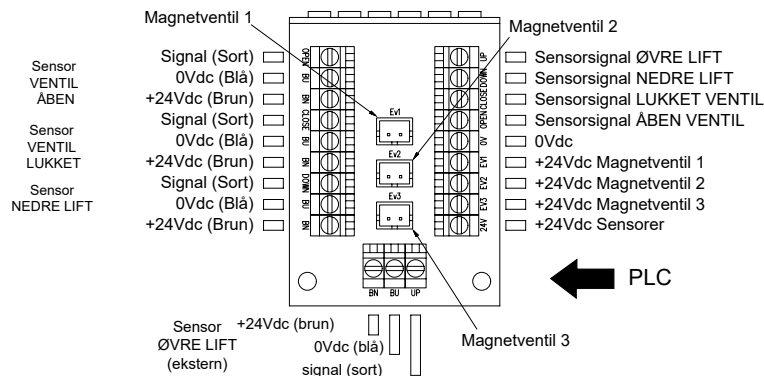
**1,2,3 sensorer PNP med 1,2,3 normalt lukkede magnetventiler og 8-polet konnektor**



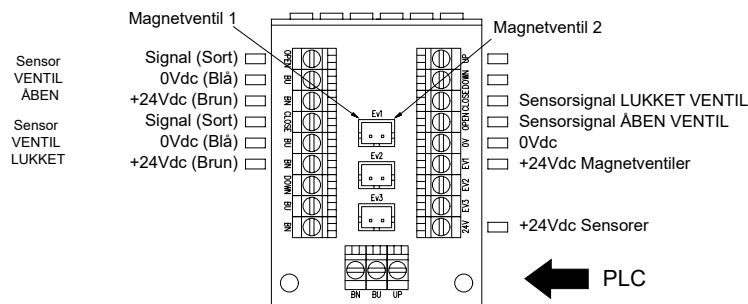
**1,2,3 sensorer PNP med 1,2,3 normalt lukkede magnetventiler og 8-polet konnektor**



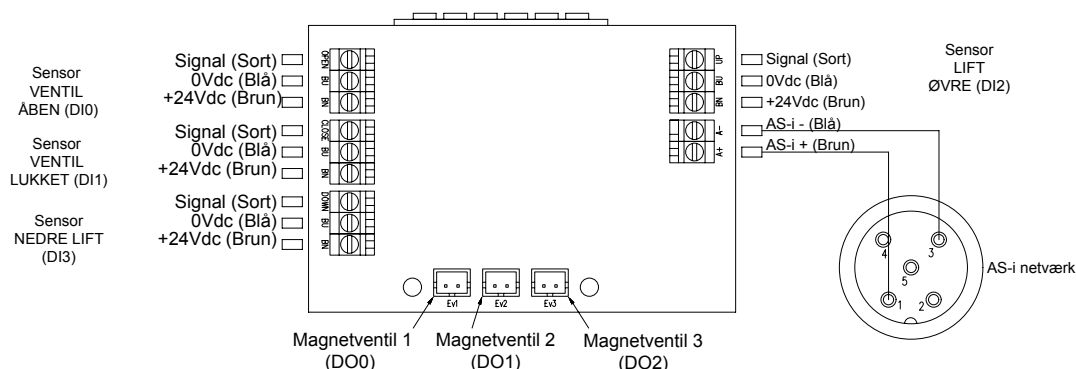
**1,2,3,4 sensorer PNP med 1,2,3 normalt lukkede magnetventiler**



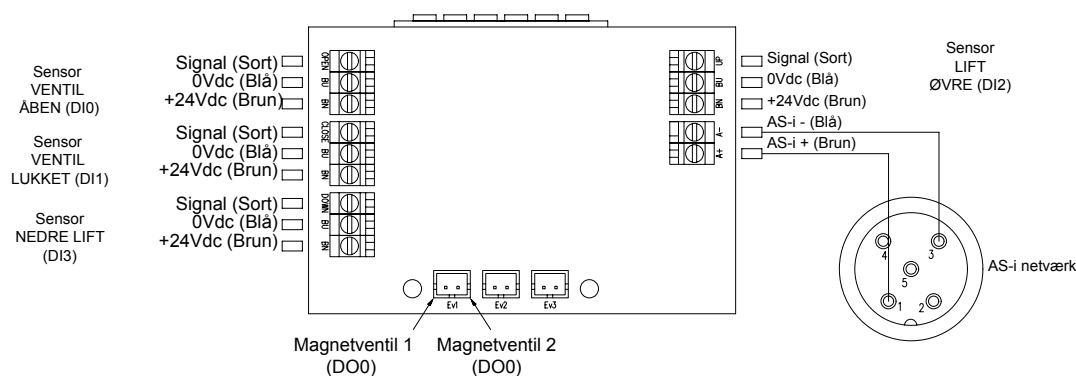
**1,2 sensorer PNP med 2 magnetventiler (1 N.C. og 1 N.O.) for dobbelt effekt**



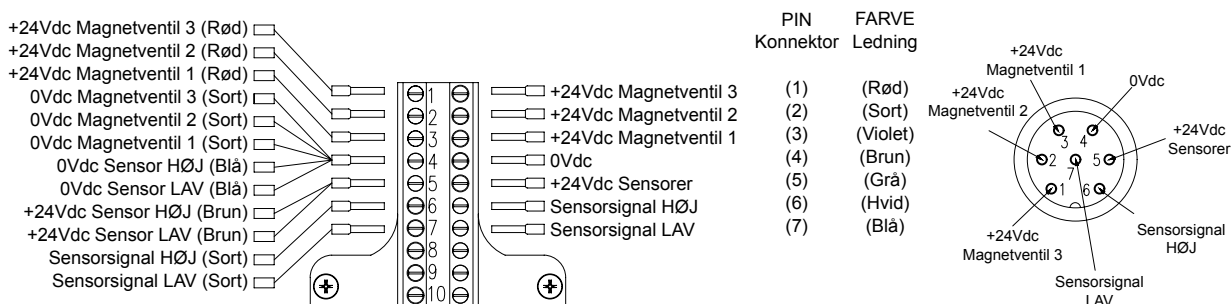
### AS-i 360° kort med 1,2,3,4 sensorer PNP med 1,2,3 normalt lukkede magnetventiler



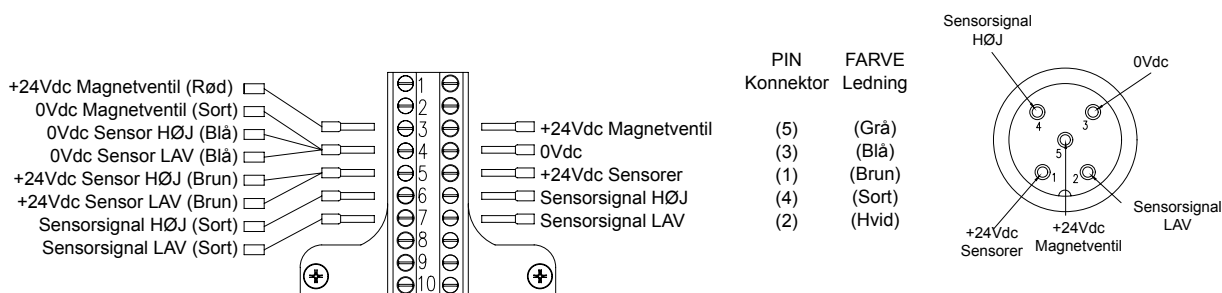
### AS-i 360° kort med 1,2 sensorer PNP med 2 magnetventiler (1 N.C. og 1 N.O.) for dobbelt effekt



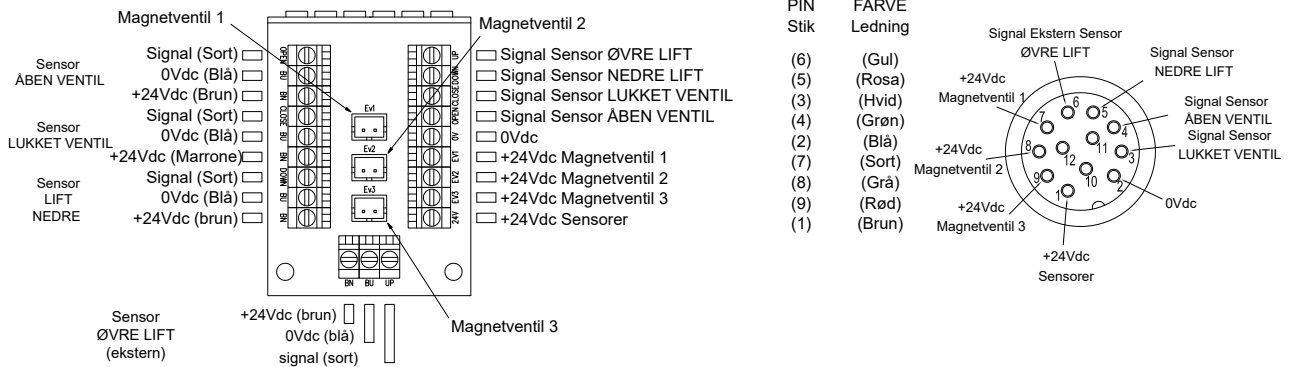
### 1,2,3 normalt lukkede magnetventiler og 7-polet konnektor



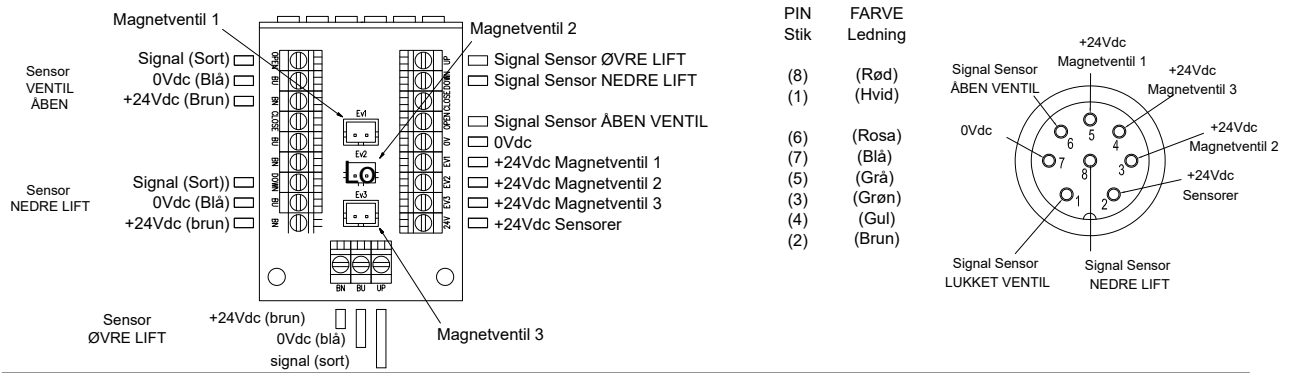
### 1,2,3 normalt lukkede magnetventiler og 5-polet konnektor



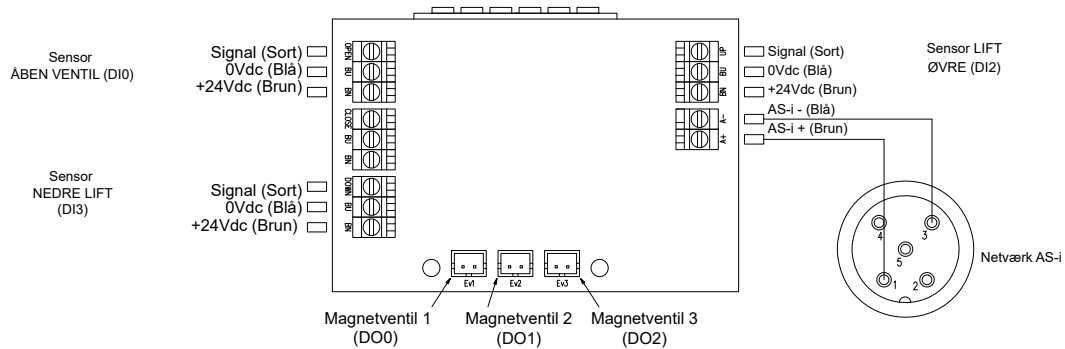
**1,2,3,4 PNP sensorer med 1,2,3 normalt lukkede magnetventiler og 12-polet tilslutning**



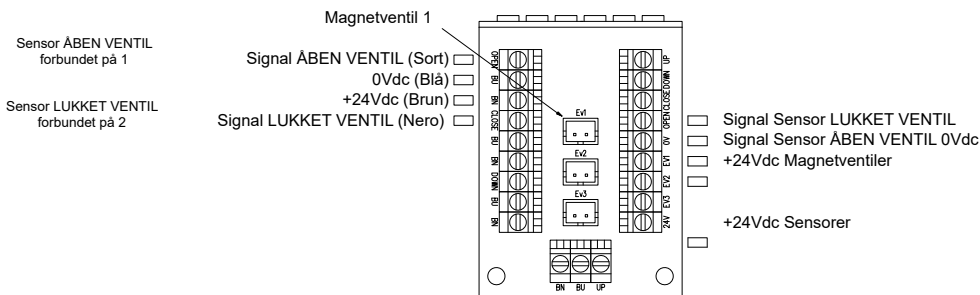
**Mixproof 2 knaster 3 PNP sensorer med 3 normalt lukkede magnetventiler o 8-polet M12 stik**



**Mixproof 2 knaster med AS-i 360° kort, 3 PNP sensorer og 3 normalt lukkede magnetventiler**



**2 PNP sensorer med 1 normalt lukket magnetventil til BBZS5**



## 4 Kontrol/udpakning/løftning

### 1. KONTROL:

- Kontrollér, at styreenheden ikke udviser tegn på skader opstået under transport, og at leveringen svarer til ordren;



### 2. UDPAKNING:

Styreenhedens emballage består af karton, træ og plastik.

Styreenheden består fortrinsvis af plastikmaterialer. Pakningerne er normalt fremstillet af elastomere materialer. Bortskaffelse skal ske i overensstemmelse med de lokale bestemmelser.



### 3. LØFTNING AF VENTIL:

Udvis forsigtighed under løft af styreenheden



### ADVARSEL!

Inden styreenheden løftes, skal man sørge for, at der ikke er demonterede eller separate dele, som kunne falde af og forårsage personskade og skader på selve enheden.

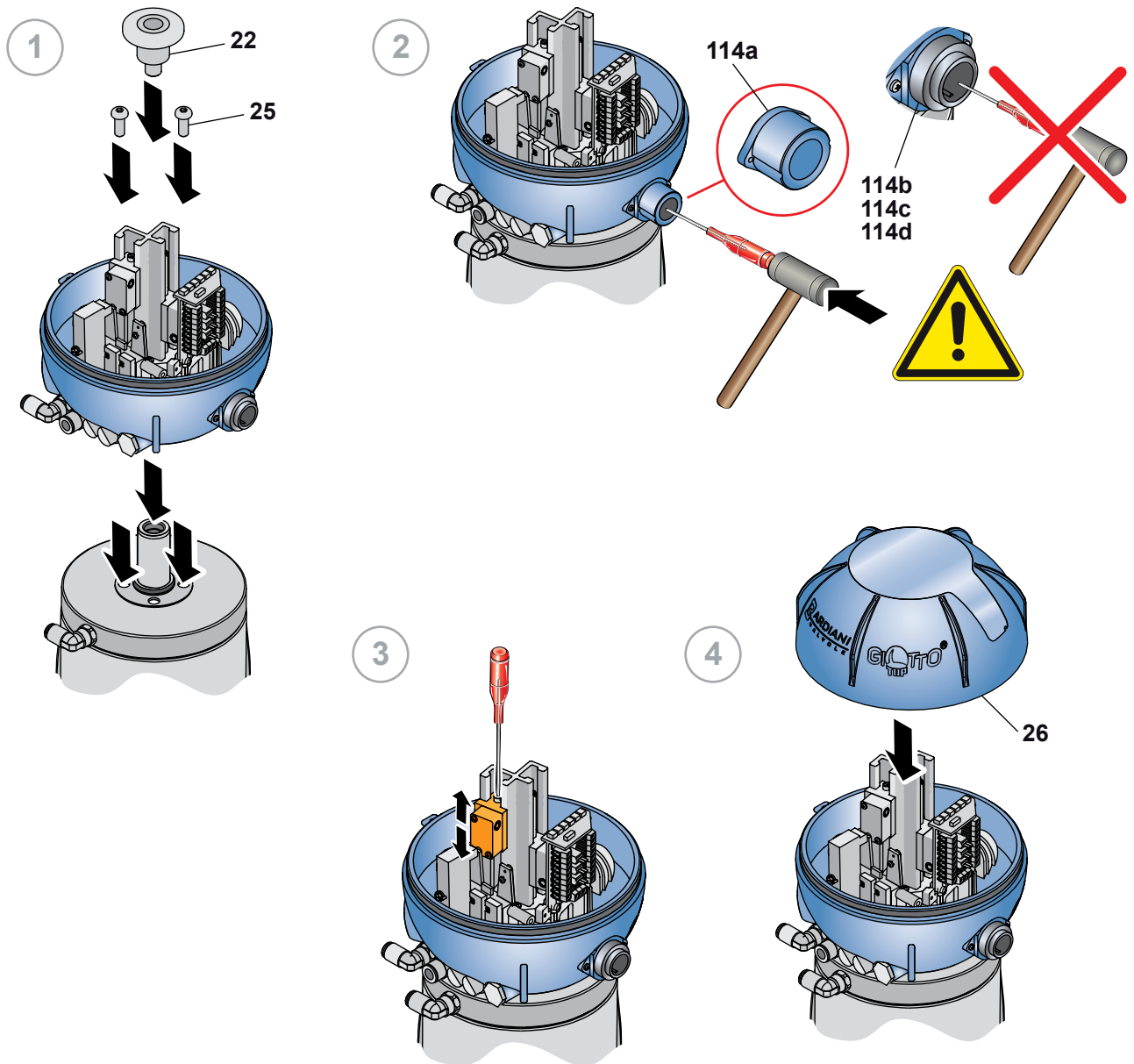


### 4. OPMAGASINERING:

Undgå at opbevare styreenheden i områder med fugtighed, støv, stærk varme og undgå områder med stærke vibrationer.

Den tilladte temperatur under opmagasinerings er på mellem -10° og +25°C

## 5 Giotto Top installation



### ADVARSEL

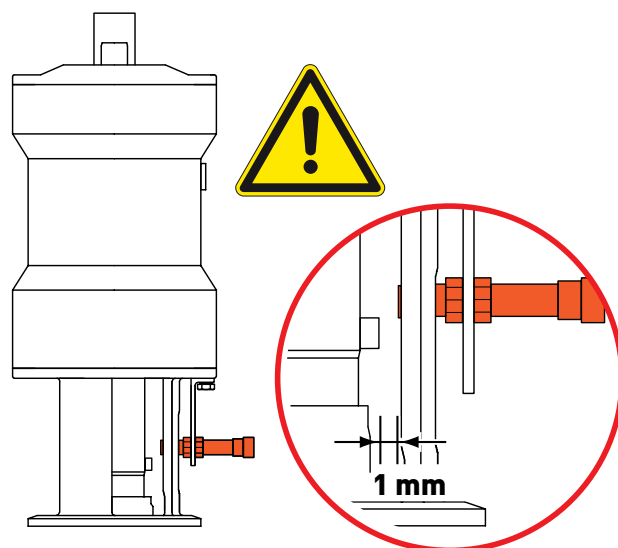
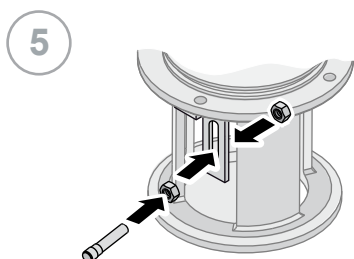
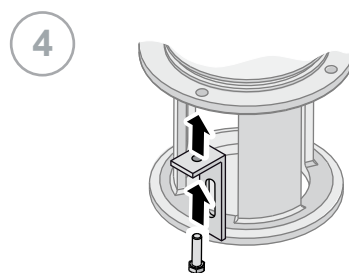
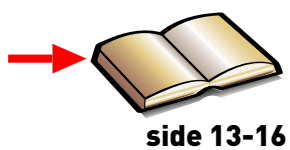
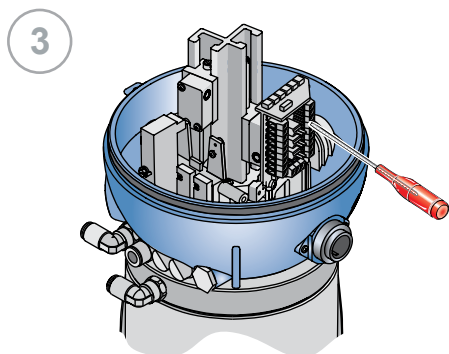
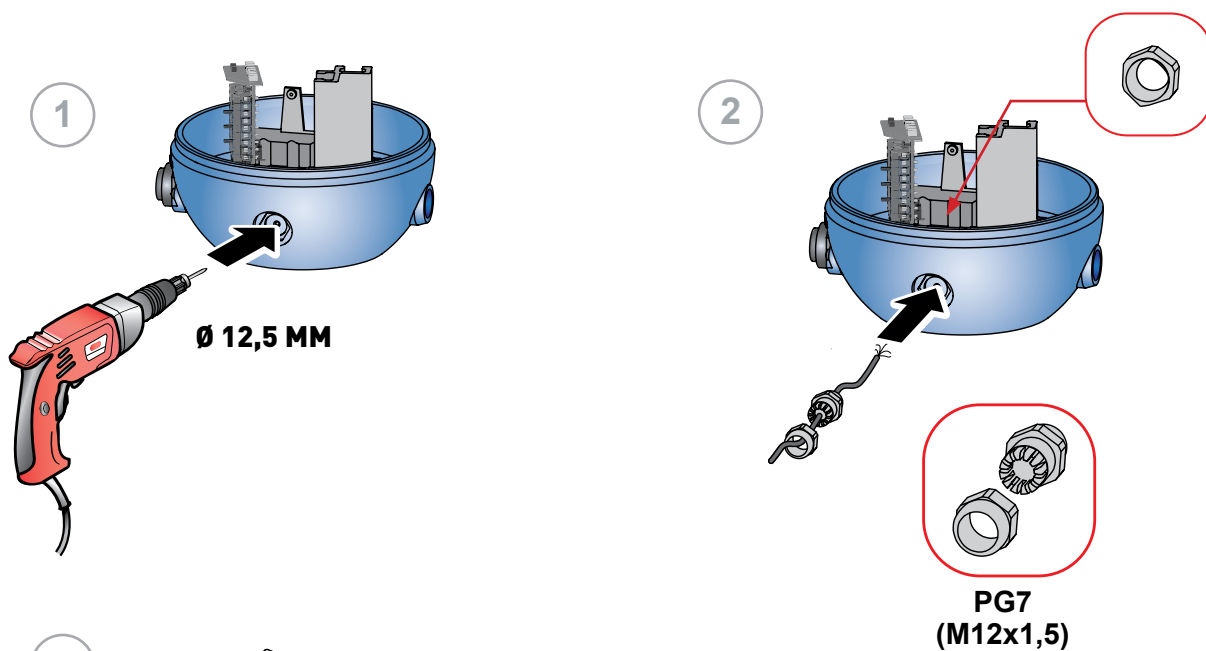
Sørg altid for, at alle ledninger er tilsluttet og sikkert fastgjort til klemrækken, og at magnetventilerne, magnetventilens understøtning, AS-i-kort og LED-klemrækken (om forudset) og andre interne dele i Giotto Top er fastspændt og monteret forsvarligt.



### ADVARSEL

Sørg altid for, at de elektriske og pneumatiske tilslutninger ikke er aktive, når du udfører handlinger på Giotto Top.

### Installation af den eksterne induktive sensor



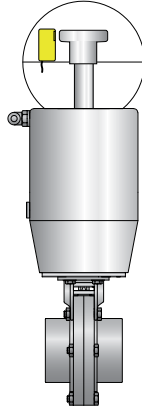
#### Sensorregulering:

- Aktivér den øvre lift og fastspænd sensoren således, at den registrerer knastens tilstedeværelse
- Luk ventilen og kontrollér, at sensoren er inaktiveret

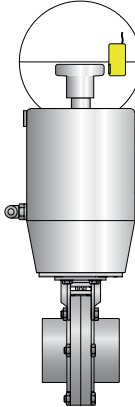


### Sensorposition ved aflæsning af ventilens status

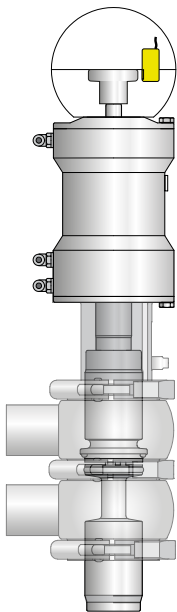
Ikke aktiveret ventil



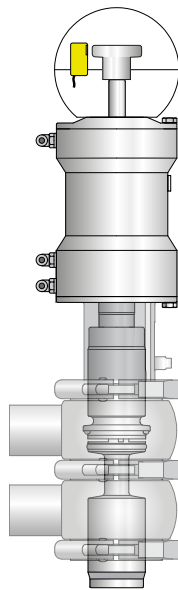
Aktiveret ventil



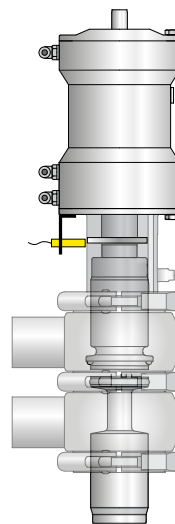
Lukket ventil



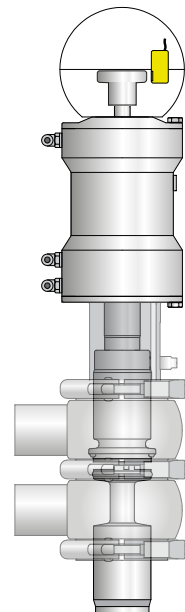
Åben ventil



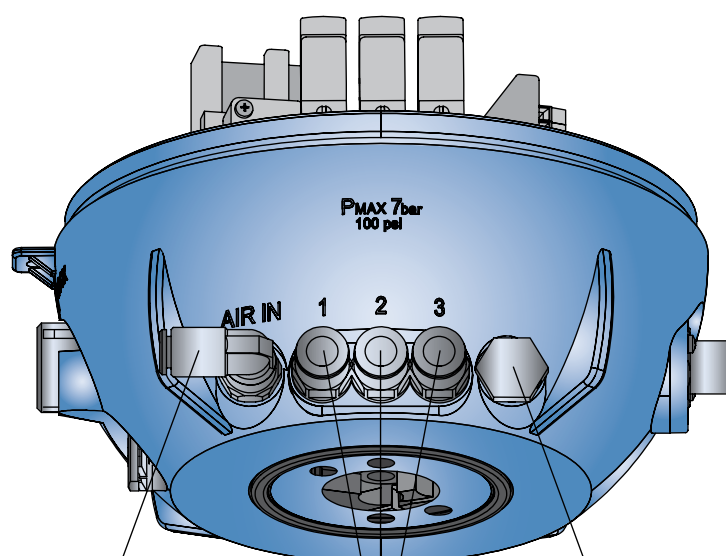
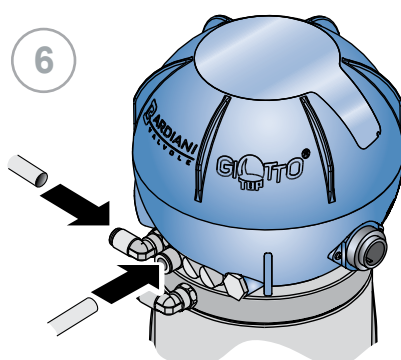
Aflæsning af øvre lift



Aflæsning af nedre lift



## 6 Giotto Top pneumatiske tilslutninger



Indgang til luft komprimeret. Brug en rørledning med en udvendig diameter på 6mm. Der står et tilslutningspunkt på 1/4" til rådighed på forespørgsel

Forbindelser til lufttilslutning. Brug en rørledning med en udvendig diameter på 6mm

Udluftningspunkt



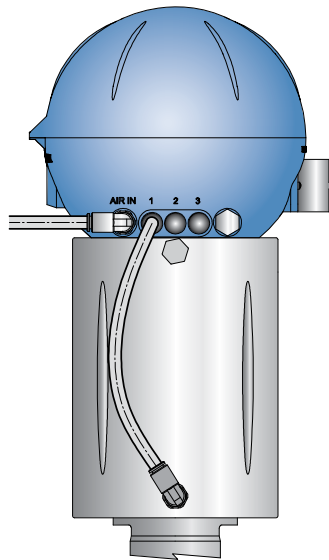
### ADVARSEL

**Brug kun rør med en udvendig diameter på 6 mm.**

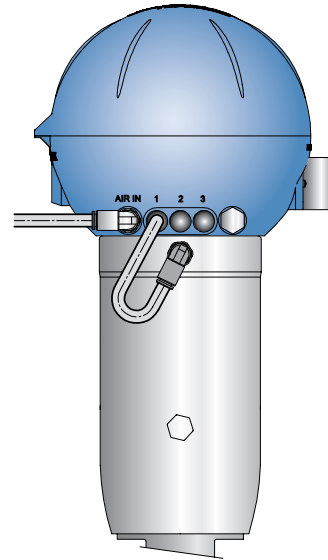
Skær altid disse rør med et passende værktøj for at undgå at beskadige røret, hvilket kan medføre fejlfunktioner i Giotto Top.

Vælg en passende rørlængde, der gør det muligt at fjerne Giotto Top uden at skrue forankringsskruerne af.

**Ventil med enkeltvirkende aktuator**

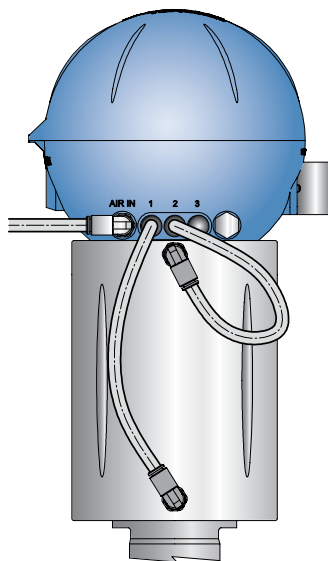


**BBZP - BBYP -  
BBWP**

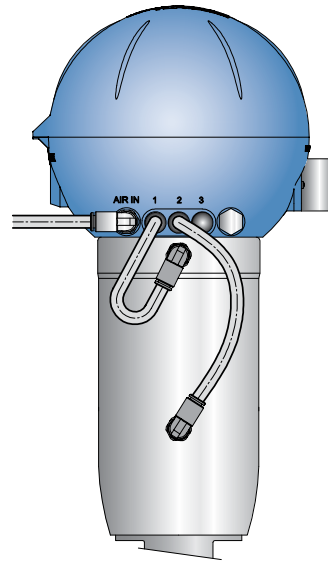


**ZVF**

**Ventil med dobbeltvirkende aktuator**

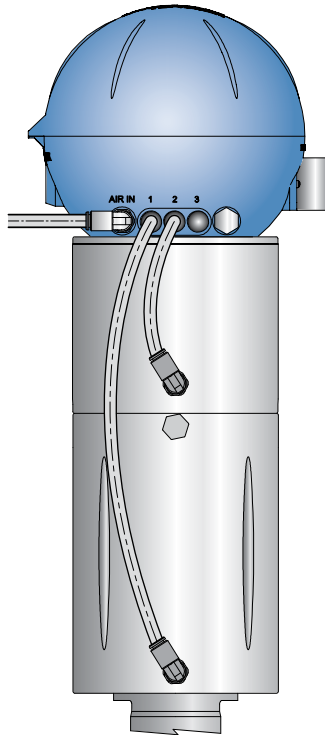


**BBZP - BBYP -  
BBZQ**



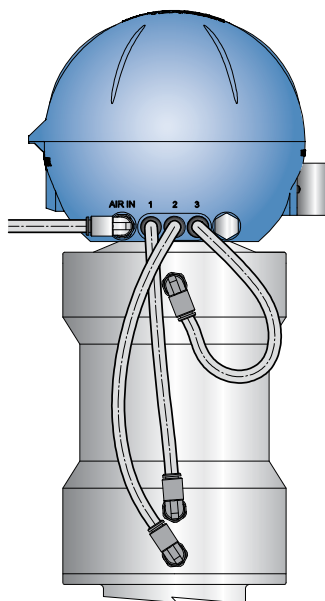
**ZVF**

**Ventil med enkeltvirkende aktuator med Twin-Stop**



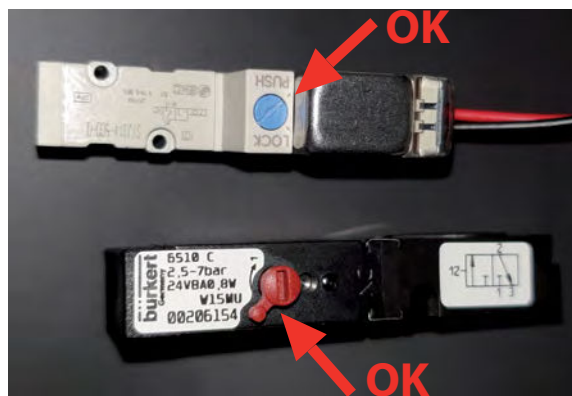
**BBZT**

**Mixproof-ventil**



**B925 - B935**

## 7 Fejlsøgning



PROBLEM	MULIG ÅRSAG	MULIG LØSNING
Luftlækage fra magnetventilunderstøtning	Ingen pakning eller løs fitting	Kontrollér pakningens tætningskapacitet, og stram skruerne
Luftlækage i sikkerhedsventilen		
LED-lysene tændes ikke	Printpladen er beskadiget	Udskift printpladen
	Lysdioderne er beskadigede	
	De induktive sensorer fungerer ikke	Kontrollér sensorforbindelserne i klemrækken, og genopret om nødvendigt
Magnetventilen aktiveres ikke	Magnetventilen er beskadiget	Udskift magnetventilen
	Printpladen er beskadiget	Udskift printpladen
	Lufttryk i forsyning er ikke korrekt	Kontrollér afsnittet Tekniske data i vejledningen
	Magnetventilernes understøtninger er beskadigede	Udskift magnetventilunderstøtningen
	De elektriske tilslutninger er ikke foretaget korrekt	Kontrollér forbindelserne i klemrækken på printpladen, og stram skruerne
	Aktiveret manuel betjening af magnetventil	Bring den manuelle betjening i default-position, se ovenstående illustration.
De induktive sensorer fungerer ikke	De induktive sensorer er beskadigede	Udskift de induktive sensorer
	De elektriske tilslutninger er ikke foretaget korrekt	Kontrollér forbindelserne i klemrækken på printpladen, og stram skruerne
	Afstand mellem knast og induktive sensorer på over 1,5mm	Kontrollér centreringsen af Giotto og dobbeltguidens fastspænding
	Knasten er ikke til stede	Fastspænd knasten og kontrollér sensorernes position

PROBLEM	MULIG ÅRSAG	MULIG LØSNING
Lysdiode-klemrække med rødt lys	Sensor aflæsning, åben ventil på samme tid som en anden sensor	Kontrollér sensorernes position
	Beskadiget kort	Udskift kortet
	Beskadiget sensor	Udskift sensoren
	+24Vdc til stede på klemskruerne OPEN og/eller CLOSED	Kontrollér de elektriske forbindelser mellem styreenheden og el-tavlen
AS-i-kort med blinkende rødt/grønt lys	Beskadiget AS-i-kort	Udskift AS-i-kortet
AS-i-kort med rødt lys	Sensor aflæsning, åben ventil på samme tid som en anden sensor	Kontrollér og justér eventuelt sensorernes placering. Kontrollér sensorernes virkedygtighed og udskift om nødvendigt
	Kommunikationsfejl	Kontrollér AS-i-kortets adresse og om-programmér om nødvendigt. Kontrollér AS-i-netværkets funktion. Udskift AS-i-kortet

## 8 Rengøring



### 1.FORHOLDSREGLER

Det system, hvori styreenheden er installeret, skal rengøres af uddannet personale, og følgende anvisninger skal følges:

- Brug kun rengøringsmidler, som ikke ridser og som ikke er aggressive, til styreenhedens bestanddele.
- Overhold rengøringsmiddelproducenternes anvisninger og anførte koncentrationer.
- Brug altid beskyttende sikkerhedsbriller og -handsker.



### 2.RENGØRING

Hvis der anvendes rens- eller rengøringsmidler, der indeholder syrer eller alkaliske stoffer, skal man altid sørge for at styreenheden straks herefter skylles med rent vand.

Brug aldrig stråler under tryk direkte på styreenheden.

Vær yderst opmærksom på de områder, hvor der findes åbninger eller sprækker.



Sørg altid for, at de elektriske og pneumatiske tilslutninger ikke er aktive, når du udfører handlinger på styreenheden.

## 9 Bortskaffelse



Ved endt levetid skal anordningen bortskaffes til genbrug i henhold til den gældende lovgivning i det land, som ventilen er installeret i.

Skadelige rester skal tages i betragtning og behandles på behørig vis.

Styreenheden er konstrueret af elastomere (pakninger), plastik (styreenhed) og elektriske komponenter (klemrække, magnetventil, sensorer).

Følg de nedenstående passager før kontrolenheden frakobles som anført i afsnittet "Generel vedligeholdelse":

- Sørg for at linjen, hvori styreenheden er installeret, ikke er i funktion
- Frakobl luften
- Frakobl strømforsyningen
- Fjern styreenheden fra ventilen
- Indhent oplysninger om styreenhedens demontering i afsnittet "Demontering"



# 10 Vedligeholdelse



## 1. FORHOLDSREGLER

Ved korrekt brug kræver styreenheden ingen speciel vedligeholdelse.

Eventuelle reparationer må kun udføres af autoriseret personale, og alle forsyninger (strøm, trykluft) skal være frakoblet, før man starter enhver handling internt i styreenheden.



Sørg altid for, at de elektriske og pneumatiske tilslutninger ikke er aktive, når du udfører handlinger på styreenheden.



## 2. UDSKIFTNING AF NEDSLIDTE DELE

Hvis der skulle opstå behov for udskiftning af en af komponenterne på styreenheden, skal man rette henvendelse til Bardiani valvole s.p.a. for at erhverve reservedelen, fordi en eventuel brug af produkter, som ikke leveres af os, vil kunne påvirke den korrekte funktion og desuden udsætte personalet for fare.



### ADVARSEL

Hver gang låget åbnes, skal man sørge for, at de forskellige kabler inde i styreenheden igen placeres, så de ikke forstyrrer knastens bevægelser.



## 2. RESERVEDELE:

Find frem til delen, der skal udskiftes, i reservedelskataloget.

Kontakt vores serviceafdeling ved behov for yderligere oplysninger og forespørgsler om reservedele:

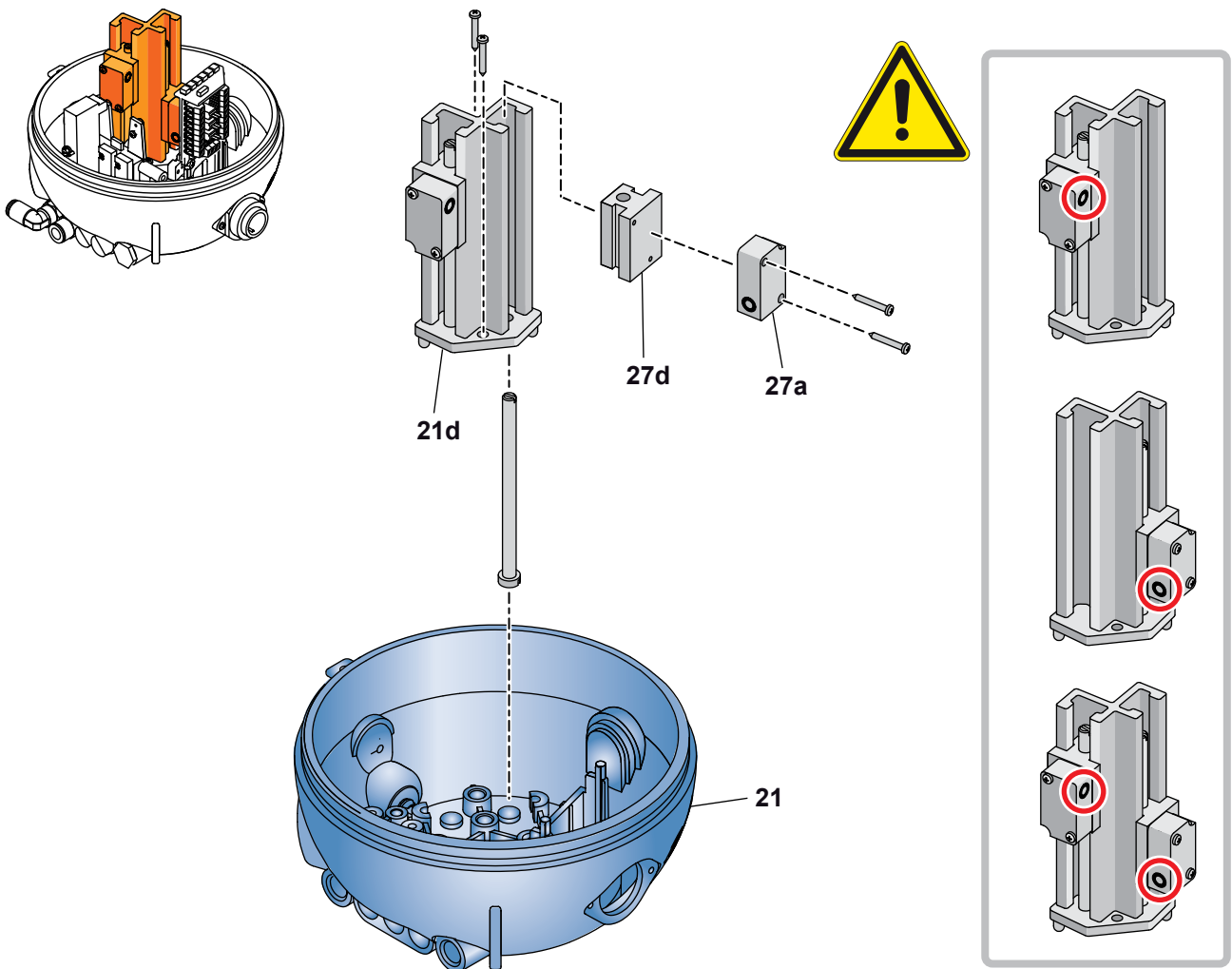
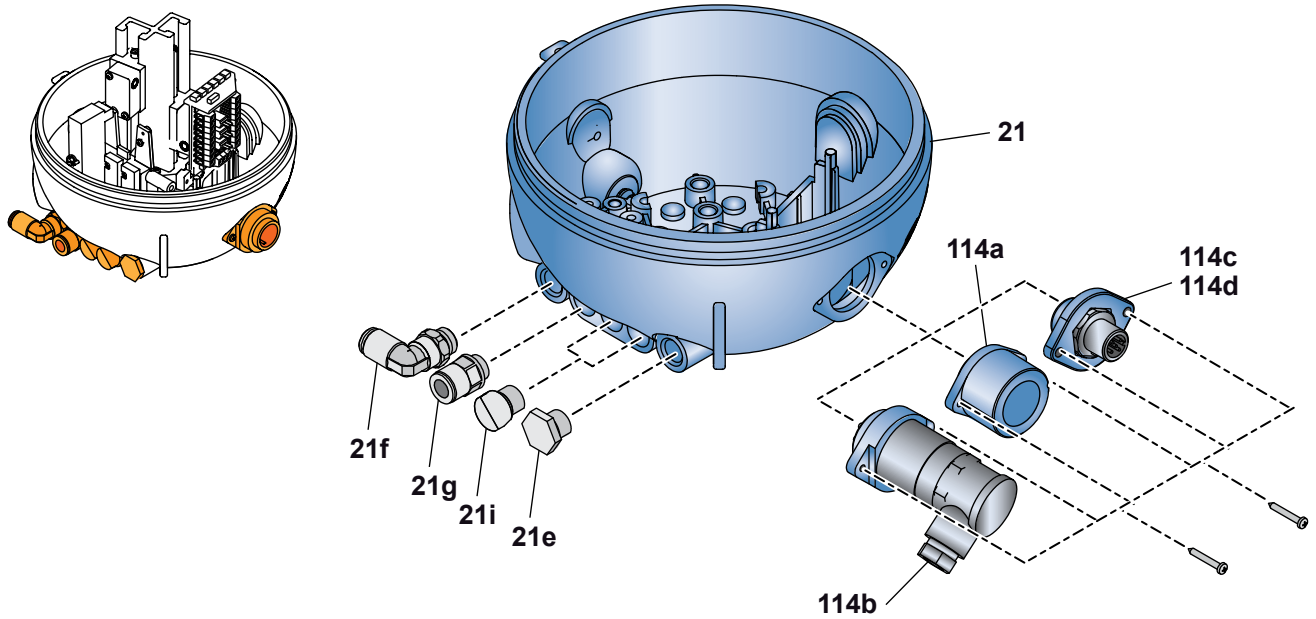
email: [service@bardiani.com](mailto:service@bardiani.com)

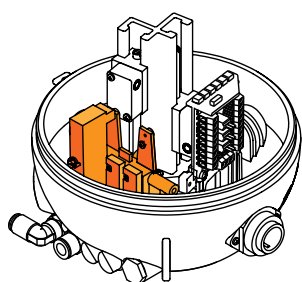
Tel: +390525400044

## 10.1 Giotto Top styreenhed

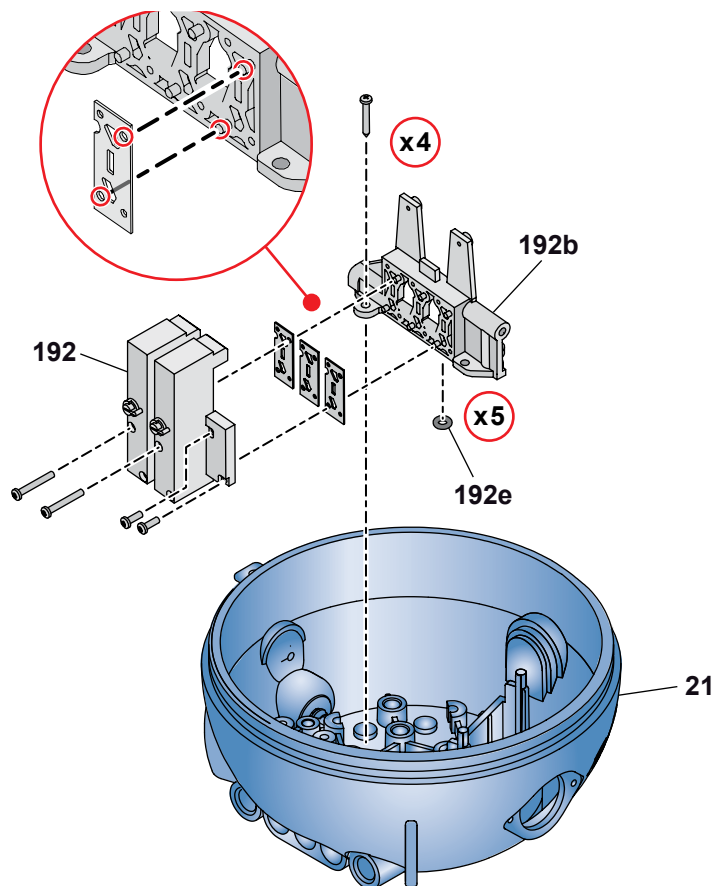
NR.	BESKRIVELSE
21	Base
21a	Tætningsring
21b	Tætningsring
21d	Dobbeltguide
21e	Prop
21f	Luftkobling
21g	Luftkobling
21i	Hætte
21k	Klemrække med holder
22	Knast
25	Skrue
26	Bardiani-låg
27a	Sensor
27d	Beslag til micro-induktive sensorer
114a	Muffe til kabelforskruing
114b	7-polet tilslutning
114c	5-polet tilslutning
114d	8-polet tilslutning
192	Magnetventil
192b	Magnetventilunderstøtning
192c	Hætte
192d	Magnetventilplade
192e	Tætningsring
283	AS-i-kort

## 10.2 Giotto Top montering / demontering

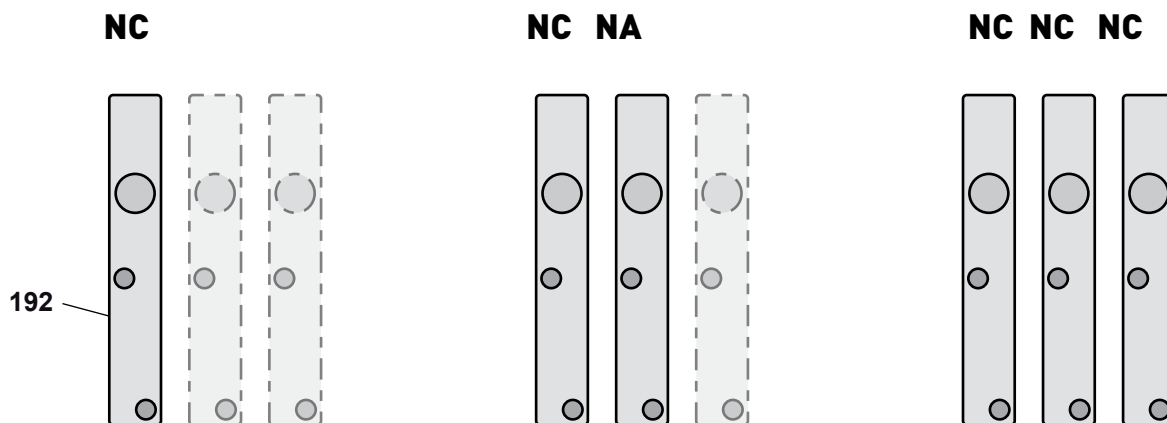


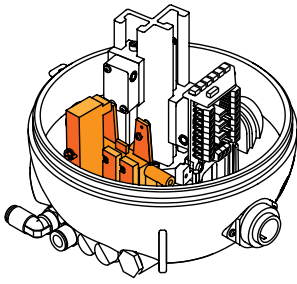


**TYPE B**

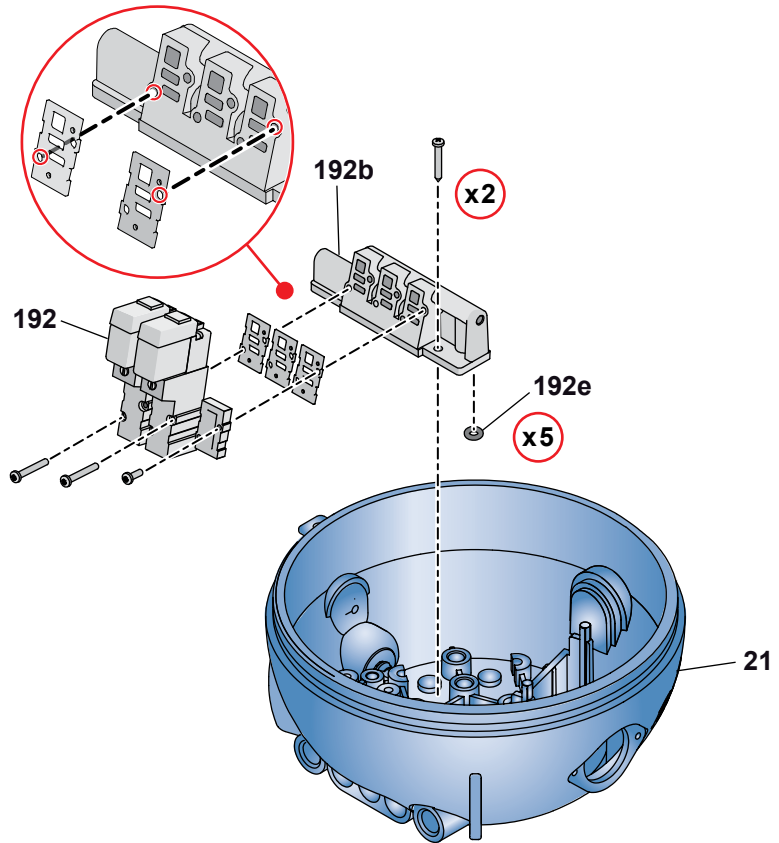


**Magnetventilsekvens**

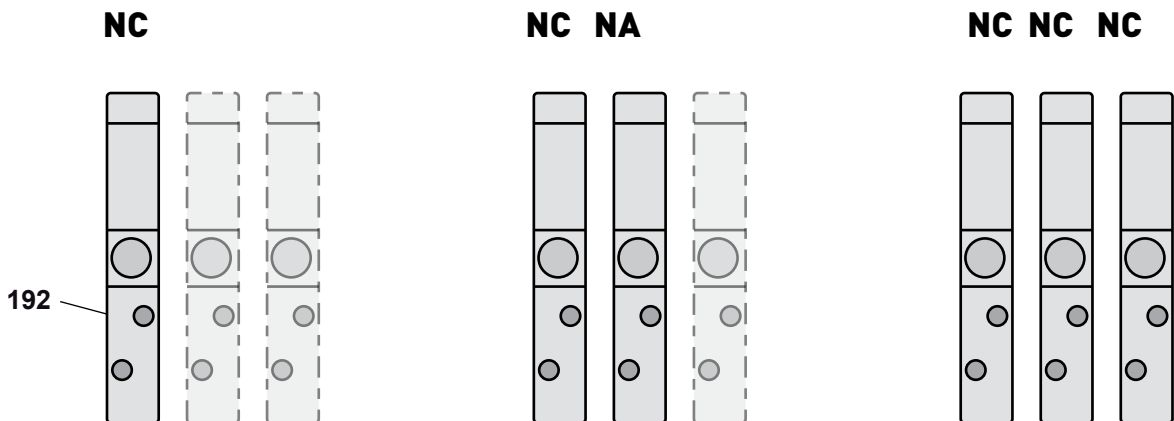




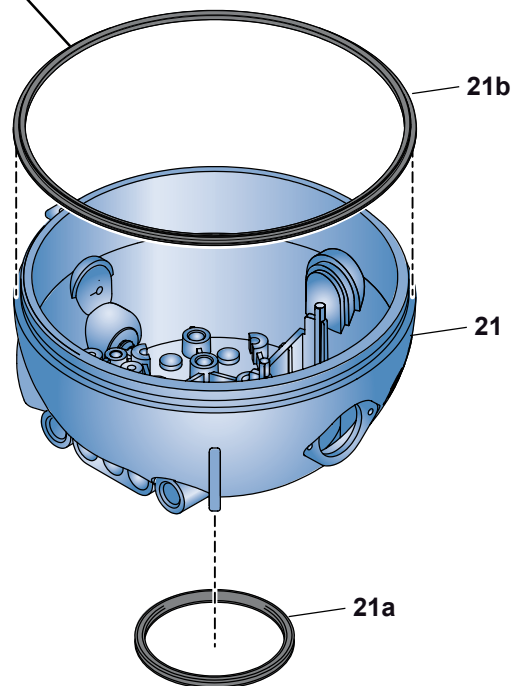
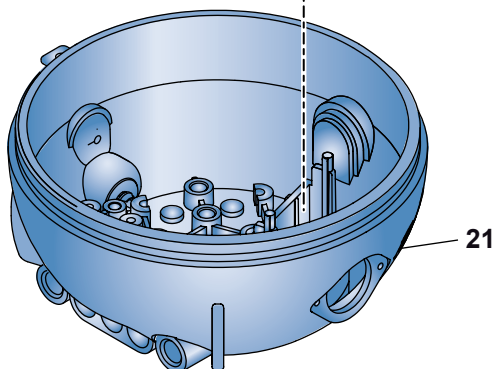
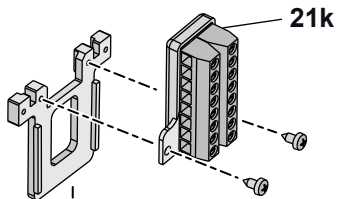
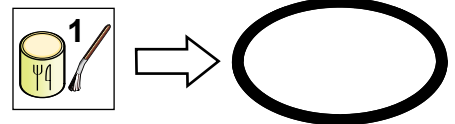
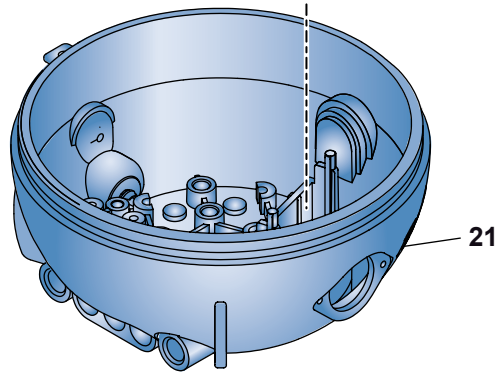
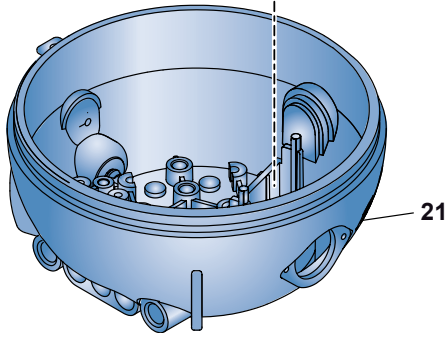
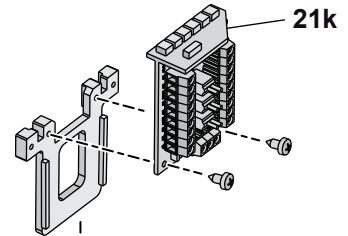
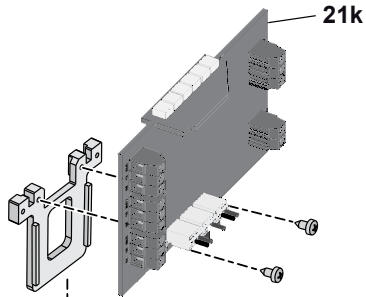
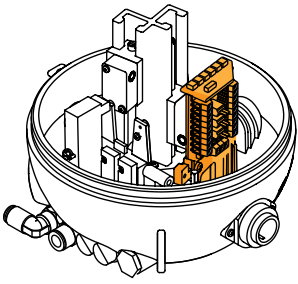
**TYPE S**

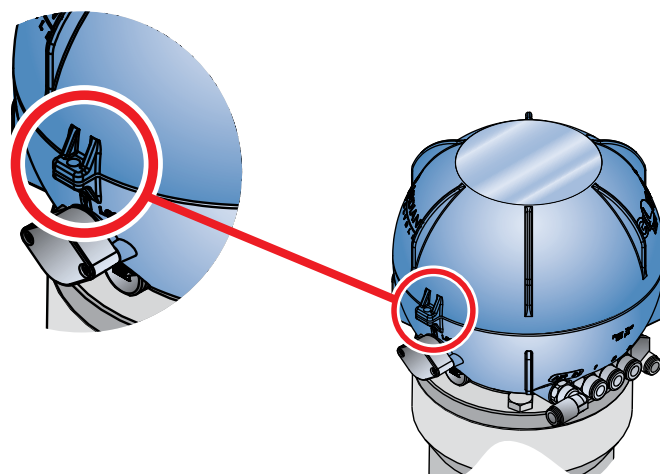
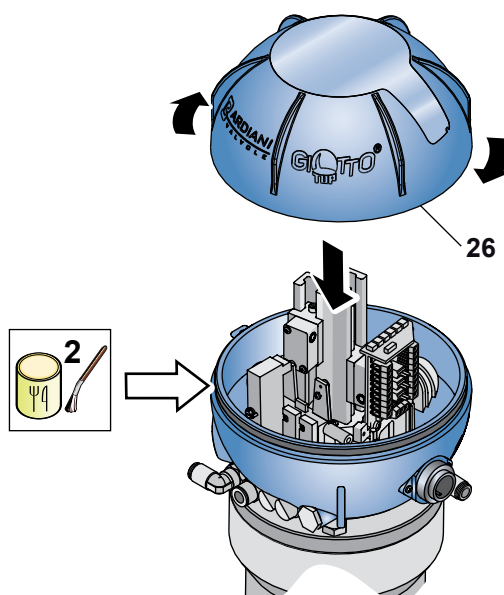
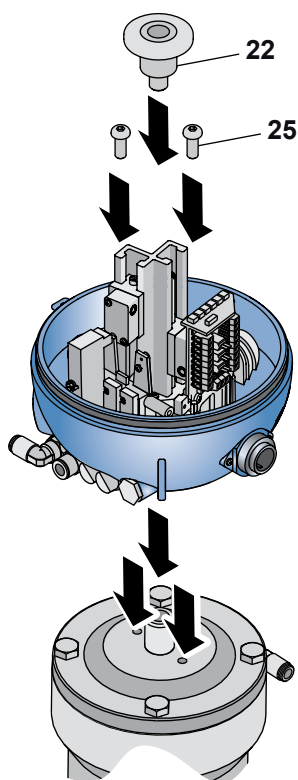


**Magnetventilsekvens**



**TYPE B - TYPE S**





# 11 Ventil med styreenhed

Versione originale in lingua italiana



IT - Dichiarazione CE di  
conformità

## DICHIARAZIONE CE DI CONFORMITÀ DI UNA MACCHINA

(CE) 2006/42, All. II, p. 1, let. A

### BARDIANI VALVOLE S.p.A.

Via G. di Vittorio 50/52 – 43045 Fornovo di Taro (Pr) – Italia

#### Dichiara

sotto la propria responsabilità che la macchina:

Tipo:	VALVOLE PNEUMATICHE
Modello:	
Numero di serie:	
Funzione:	Movimentazione di fluidi
Anno di costruzione	2016
Riferimenti	

è conforme a tutte le disposizioni pertinenti delle seguenti direttive comunitarie:

**(CE) 2006/42 DIRETTIVA MACCHINE**

**(UE) 2014/30 DIRETTIVA COMPATIBILTA' ELETTRONMAGNETICA**

e alle seguenti norme armonizzate, norme e/o specifiche tecniche applicate:

EN ISO 12100:2010

REGOLAMENTO (CE) 1935/2004 e successive modifiche e integrazioni per quanto attiene agli acciai ed agli elastomeri a contatto con il prodotto

REGOLAMENTO (CE) 10/2011 e successive modifiche e integrazioni per quanto attiene al PTFE a contatto con il prodotto

Fornovo di Taro

29.09.2016

\_\_\_\_\_  
Emanuela Bardiani  
Legale Rappresentante



# 12 Garanti

## 1. GYLDIGHED

Bardiani Valvols produkter er fremstillet i overensstemmelse med de erklærede tekniske specifikationer i "Instruktions-, brugs- og vedligeholdelsesvejledningen", og er i fuld overensstemmelse med de direktiver, der specifikt nævnes i de respektive vejledninger.

Bardiani Valvole S.p.A. yder garanti for eventuelle design- og/eller konstruktions- og/eller materialefejl i virksomhedens egne produkter i 12 (tolv) måneder fra leveringsdato.

Meddelelse om eventuelle produktmangler og/eller -fejl skal sendes skriftligt til Bardiani Valvole S.p.A., med anbefalet brev eller fax eller ethvert andet middel som beviser modtagelsen, inden 8 (otte) dage fra det tidspunkt, de blev konstateret på, med fyldestgørende dokumentation for den fundne fejl/mangel som belæg herfor.

Service, som er udført i garantiperioden, betyder ikke en forlængelse af garantien ud over de fastsatte 12 (tolv) måneder, eftersom denne gyldighedsperiode skal betragtes som absolut.

## 2. GARANTIENS INDHOLD

Med forbehold for købers rettigheder, som gælder i henhold til eksisterende lov, er denne garanti at betragte som begrænset – efter Bardiani Valvole S.p.A.'s skøn – til reparation og/eller udskiftning af det produkt og/eller de af dets komponenter, der har fejl som følge af design- og/eller fabrikations- og/eller materialefejl.

- I tilfælde af reparation og/eller udskiftning af produktet og/eller en del eller dele og/eller komponenter i produktet bliver eventuelle returnerede elementer Bardiani Valvole S.p.A.s ejendom, og eventuelle dermed forbundne forsendelsesomkostninger afholdes af Bardiani Valvole S.p.A.
- Bardiani Valvole S.p.A. har ikke pligt til at yde erstatning for eventuelle immaterielle skader og/eller indirekte skader og kan under ingen omstændigheder gøres ansvarlig for følgeskader og/eller -tab såsom (kun som eksempel) skader som følge af mistede forretninger, kontrakter, muligheder, tid, produktion, fortjeneste, goodwill, image osv.
- Ingen detailhandler eller distributør eller forhandler eller agent eller repræsentant eller medarbejder eller person udpeget af Bardiani Valvole S.p.A. har bemyndigelse til at foretage ændringer og/eller indlemmelser og/eller tillæg til denne garanti.

## 3. GARANTIUNDTAGELSER

Elastomerer og elektriske komponenter er udtrykkeligt undtaget fra denne garanti.

Denne garanti dækker ikke designfejl, der viser sig, når et produkt er fremstillet af Bardiani Valvole S.p.A. ud fra design og/eller tekniske specifikationer, der er leveret af køber.

Denne garanti undtager desuden følgende:

- mangler og/eller fejl, der skyldes ukorrekt og/eller uegnet og/eller utilstrækkelig transport af produktet;
- mangler og/eller fejl, der skyldes installation af produktet i strid med anvisningerne i "Instruktions-, brugs- og vedligeholdelsesvejledningen" eller med udspring i ukorrekt og/eller uegnet og/eller forkert installation;
- mangler og/eller fejl som skyldes brug og/eller vedligeholdelse og/eller opbevaring af produkterne i strid med anvisningerne i "Instruktions-, brugs- og vedligeholdelsesvejledningen" og/eller ukorrekt og/eller uegnet og/eller utilstrækkelig brug og/eller vedligeholdelse og/eller opbevaring af produktet;
- mangler og/eller fejl, der skyldes almindelig slitage af produktet og/eller af dets dele og/eller dets komponenter;
- mangler og/eller fejl i produktet og/eller dets dele og/eller dets komponenter i forbindelse med arbejde og/eller reparationer udført af ufaglært personale eller personale, der ikke har fået tilladelse hertil af Bardiani Valvole S.p.A.;
- mangler og/eller fejl i produktet og/eller dets dele og/eller dets komponenter, der skyldes tab og/eller slag og/eller buler og/eller misbrug og/eller manipulation og/eller brud og/eller uheld og/eller enhver begivenhed, der skyldes uagtsomhed og/eller skødesløshed og/eller forsømmelse fra købers side samt i almindelighed af årsager, der ikke kan tilskrives design- og/eller fremstillings- og/eller materialefejl;
- mangler og/eller fejl i produktet og/eller dets dele og/eller dets komponenter, der skyldes andre begivenheder uden for Bardiani Valvole S.p.A.'s kontrol, f.eks. force majeure eller uforudsigelige omstændigheder.

## 13 Anbefalinger

- 1.** Det er obligatorisk at læse "Instruktions-, brugs- og vedligeholdelsesvejledningen" inden installation, brug og vedligeholdelse af alle produkterne. Alle de oplysninger, anvisninger, specifikationer, tekniske detaljer, som gives heri, er baseret på testdata, som producenten Bardiani Valvole S.p.A. anser for at være pålidelige. Ikke desto mindre er ovennævnte ikke at betragte som fuldt udtømmende, da ikke alle anvendelser er medtaget.
- 2.** Alle illustrationer og tegninger skal betragtes som vejledende og derfor ikke bindende. Illustrationerne er kun tænkt som præsentationer.
- 3.** Det er købers pligt at vurdere produkternes egnetheden til det formål, som han/hun har tænkt sig at anvende produkterne til, inden han/hun afgiver bestilling, eftersom det er køber, der påtager sig ansvaret, hvis der er valgt forkert, og produkterne ikke kan anvendes til formålet.
- 4.** Producenten anbefaler på det kraftigste køber at tage kontakt til salgsteamet og anmode om oplysninger, som kan være nødvendige i forbindelse med specifikationerne og anvendelsen af produktet.
- 5.** De oplysninger, der gives i denne vejledning, refererer til standardprodukter, der er fremstillet af Bardiani Valvole S.p.A., og gælder derfor ikke uden videre for brugertilpassede produkter.
- 6.** Bardiani Valvole S.p.A. forbeholder sig til enhver tid retten til, uden forudgående varsel, at tilpasse og/eller integrere og/eller opdatere dataene og/eller oplysningerne og/eller de tekniske data vedrørende produkterne. Besøg webstedet [www.bardiani.com](http://www.bardiani.com), hvor den senest opdaterede udgave af "Instruktions-, brugs- og vedligeholdelsesvejledningen" står til rådighed.
- 7.** Indholdet og gyldigheden af garantien for produkterne fra Bardiani Valvole S.p.A gennemgås i de relevante afsnit af "Instruktions-, brugs- og vedligeholdelsesvejledningen", som udgør en integrerende del af selve produkterne.
- 8.** Bardiani Valvole S.p.A. påtager sig intet ansvar for immaterielle og indirekte skader samt følgeskader såsom (kun som eksempel) skader eller tab af forretninger, kontrakter, muligheder, tid, produktion, fortjeneste, goodwill, image osv.

NOTER

NOTER

Bardiani Valvole S.p.A.  
via G. di Vittorio, 50/52 - 43045 Fornovo di Taro (PR) - Italy  
tel. +39 0525 400044 - fax +39 0525 3408  
bardiani@bardiani.com - www.bardiani.com