

INDUSTRIVENTILER





KUGLEVENTILER

Behovet for høj kvalitet og korte leveringstider er baggrunden for det udvalg af kugleventiler, som Alflow præsenterer med dette program.

Kvalitetskontrol

Alflow har et omfattende program af kugleventiler. Programmet er sammensat ud fra de krav, de enkelte industrier i Danmark stiller til anvendelse af kvalitetsprodukter.

ring og de kontrolprocedurer, der medfølger her.

Produktprogrammet

Kugleventilprogrammet består af ventiler fremstillet i rustfri stål og messing. Alle ventiler kan leveres i såvel manuelle som automatiske versioner med både luftdrevne og eldrevne aktuatorer. Vi efterlever mange af industriens krav til den enkelte kundes proces, og vi har således ventiler med ATEX-godkendelse og Firesafe i henhold til API607.



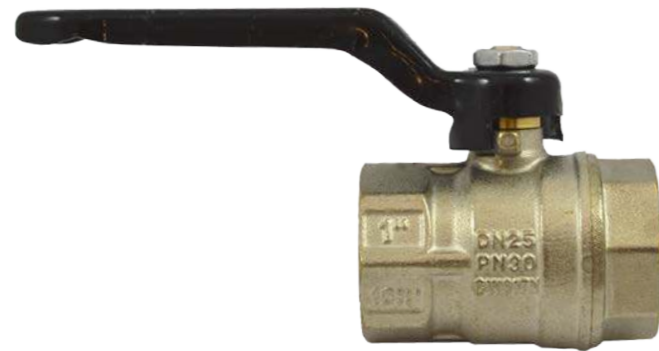
Som for alle andre produkter i Alflows program er producenten af ventilerne nøje udvalgt med baggrund i Alflows ISO 9001-certifice-

Leveringssikkerhed

Alflow sikrer en pålidelig leveringssikkerhed gennem samarbejde med troværdige producenter samt ved at lagere et bredt udsnit af såvel kugleventiler som aktuatorer til ventilerne i Danmark.

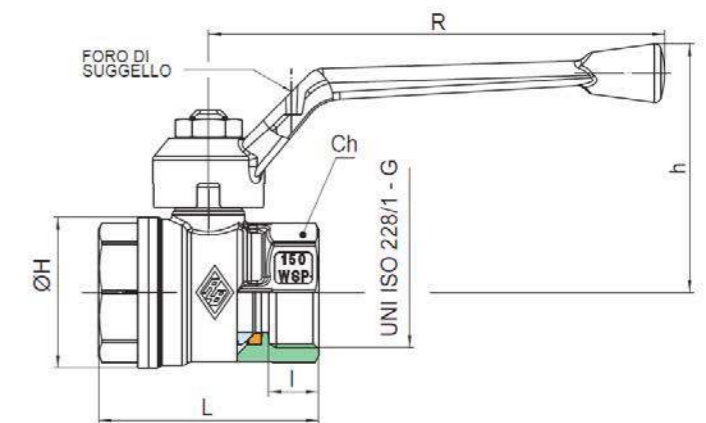
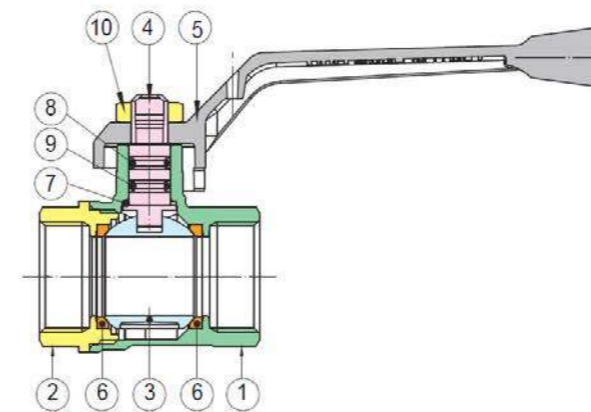
Messingventil, 2-delt

15A: DN8-DN100



Op til 64 bar
-20°C - +130°C

Pos.	Komponent	Materiale
1	Ventilhus	Messing CW617N UNI EN 12165
2	Tilslutning	Messing CW617N UNI EN 12165
3	Kugle	Messing CW617N UNI EN 12165
4	Ventilaksel	Messing CW614N UNI EN 12164
5	Håndtag	Aluminium EN.AC 46100
6	Kugleleje	PTFE
7	Antifriktionsleje	PTFE
8	O-ring	FKM
9	O-ring	NBR
10	Møtrik	Stål CL 04



Fuldboret kugleventil med indvendigt gevind

Specifikationer

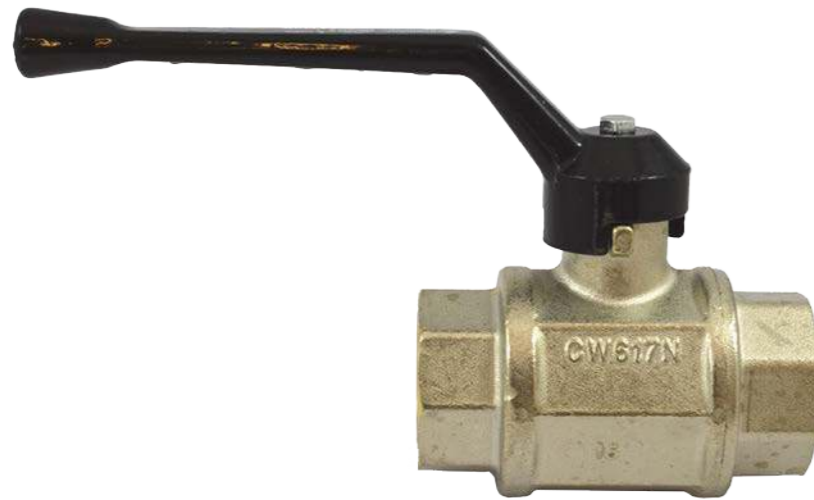
- 2-delt kugleventil
- Fuldboret
- Indvendigt gevind
- Aluminiumhåndtag

Størrelse	DN	I	L	ØH	Ch	R	h	Kv	PN	Kg
1/4"	8	11	51,5	23	20	95	47,5	5,4	64	0,14
3/8"	10	11,4	51,5	23	20	95	47,5	6	64	0,13
1/2"	15	12	47,5	30	25	95	47,5	16,3	30	0,16
3/4"	20	12	53	36	31	110	59,5	29,5	30	0,25
1"	25	14,5	65,5	43,5	38	110	62	43	30	0,40
1"1/4	32	16	76,5	53	48	160	75,5	89	25	0,68
1"1/2	40	18	89	65	54	160	81,5	230	25	0,96
2"	50	19	103	80	67	170	99,5	265	25	1,58
2"1/2	65	24	129,5	104	83	205	123,5	540	16	2,65
3"	80	29	155,5	126	98	205	133,5	873	16	4,21
4"	100	32	185	154,5	128	205	147,5	1390	16	7,18

*17A

Messingventil, 2-delt

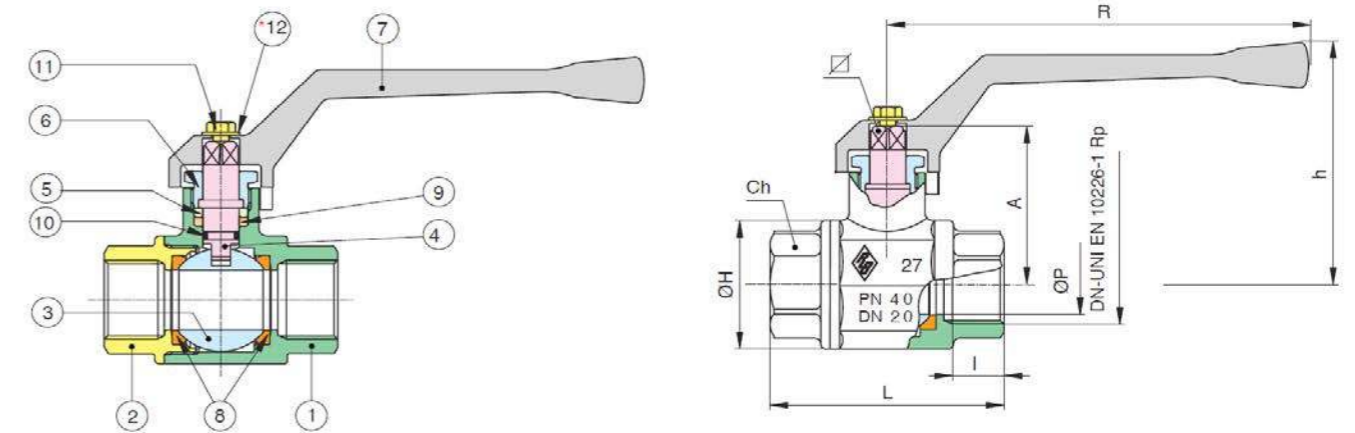
27A: DN8-DN50



Op til 64 bar
-20°C - +160°C

Pos.	Komponent	Materiale
1	Ventilhus	Messing cw617n uni en 12165
2	Tilslutning	Messing cw617n uni en 12165
3	Kugle	Messing cw617n uni en 12165
4	Ventilaksel	Messing cw614n uni en 12164
5	Pakdåse	Messing cw614n uni en 12164
6	Holdemøtrik til ventilaksel	Messing cw617n uni en 12165
7	Håndtag	Aluminium EN-AC 46100 en 1706
8	Kugleleje	PTFE
9	Læbetætning	PTFE
10	O-ring	NBR
11	Skrue	Stål uni 39 nicrmo3

*Stålspændeskive 5.8 iht. UNI EN 20898 kun til 1"1/4 - 1"1/2 - 2".



Fuldboret kugleventil med indvendigt gevind

Specifikationer

- 2-delt kugleventil
- Fuldboret
- Indvendigt gevind
- Aluminiumhåndtag

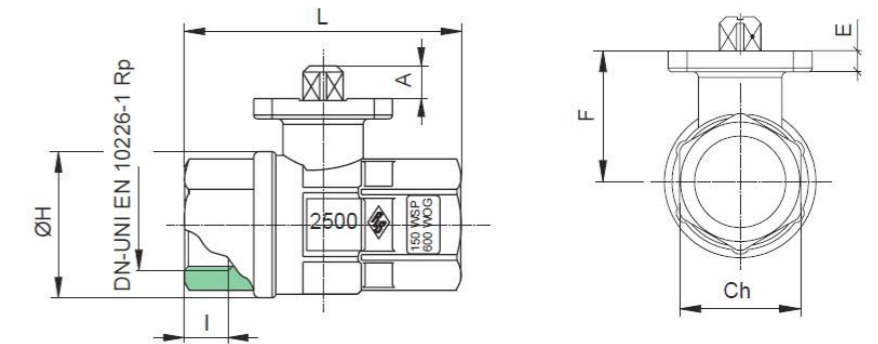
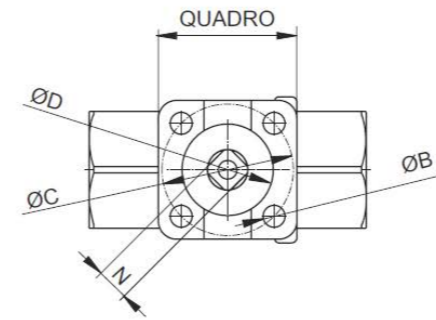
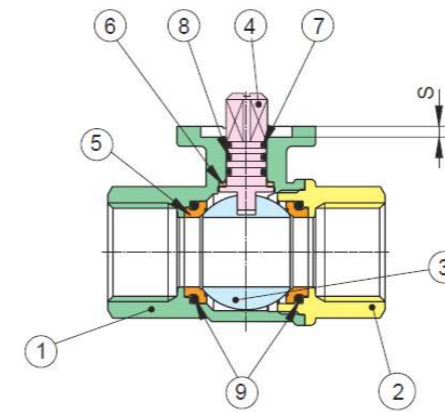
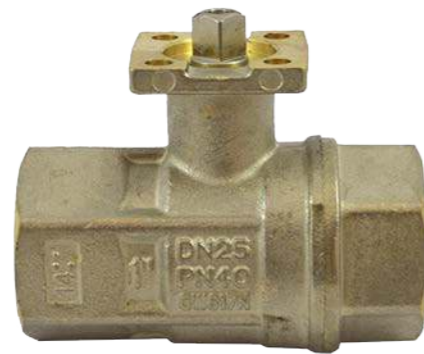
Størrelse DN	ØP	A	∇	l	L	ØH	Ch	R	h	Kv	PN	Kg
1/4"	8	10	41,5	6,4	11	52	28	22	120	63	5,4	0,25
3/8"	10	10	41,5	6,4	11,4	52	28	22	120	63	6	0,24
1/2"	15	15	43,5	6,4	15	64	34,5	27	120	65	16,3	0,34
3/4"	20	20	53	8,2	16,3	74	43	32	134	81,5	29,5	0,56
1"	25	25	57	8,2	19,1	89	53	41	134	85,5	43	0,91
1"1/4	32	32	68	12	21,4	100	63	50	170	104	89	1,38
1"1/2	40	40	74,5	12	21,4	110	77	55	170	111	230	2,08
2"	50	50	91	14	25,7	130	93	70	205	127	265	3,08

Messingventil, 2-delt

25A: DN8-DN100



Op til 40 bar
-20°C - +160°C



Pos.	Komponent	Materiale
1	Ventilhus	Messing CW617n UNI EN 12165
2	Tilslutning	Messing CW617n UNI EN 12165
3	Kugle	Messing CW617n UNI EN 12165
4	Ventilaksel	Messing CW614n UNI EN 12164
5	Kugleleje	PTFE
6	Antifriktionsleje	PTFE
7	Antifriktionsleje	PTFE
8	O-ring	FKM
9	O-ring	FKM

Fuldboret kugleventil med indvendigt gevind

Specifikationer

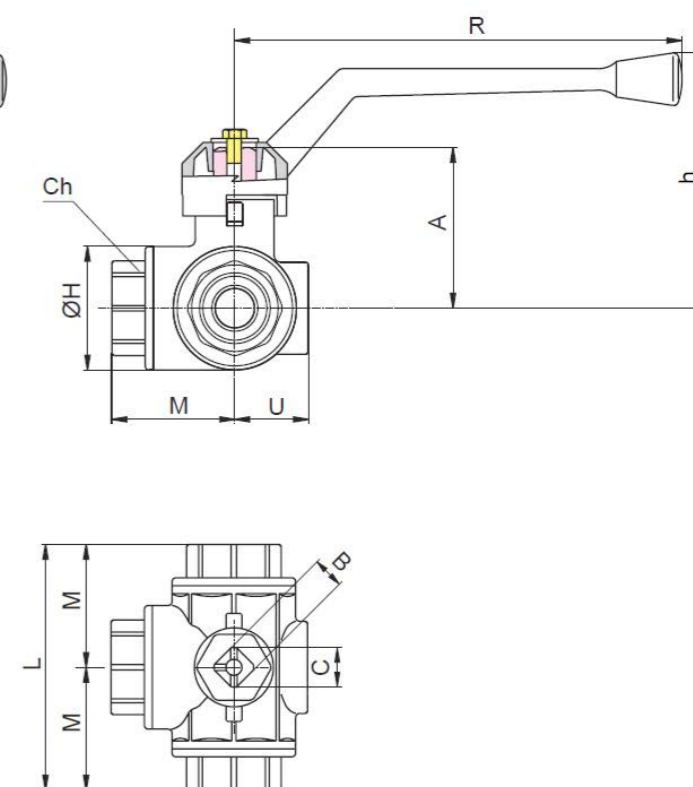
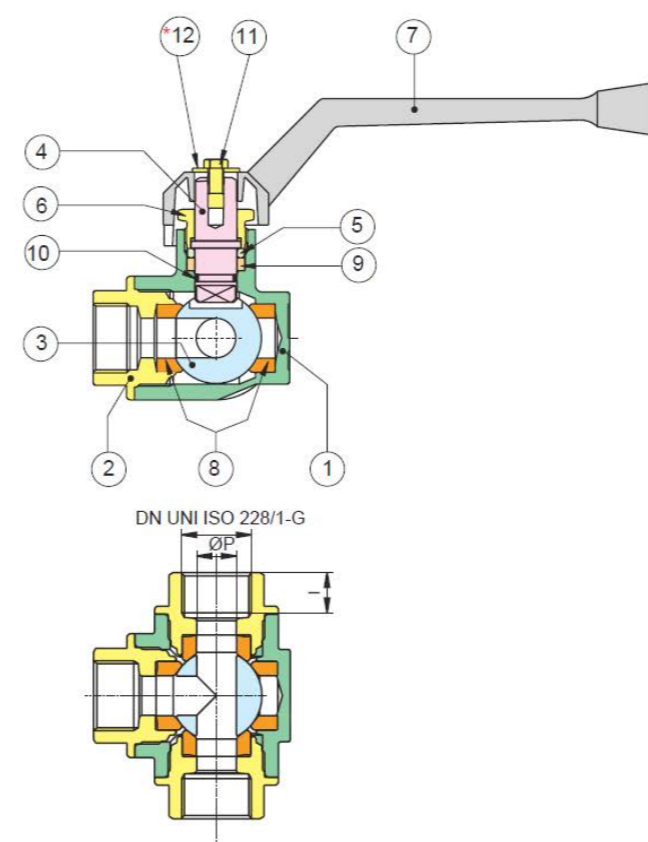
- 2-delt kugleventil
- Fuldboret
- Indvendigt BSP-gevind
- ISO 5211-pad til aktuator
- Kun med pneumatisk eller elektrisk aktuator

Størrelse	DN	Quadro I	Ch	ØH	L	A	ØB	ØC	ØD	S	E	F	N	Kv	PN	Kg	
1/4"	8	38	11	27	33,5	67	9	6	36	25	2	5,5	32,5	9	5,4	40	0,37
3/8"	10	38	11,4	27	33,5	67	9	6	36	25	2	5,5	32,5	9	6	40	0,35
1/2"	15	38	15	27	33,5	67	9	6	36	25	2	5,5	32,5	9	16,3	40	0,31
3/4"	20	38	16,3	32	40	76	9	6	36	25	2	5,5	34,5	9	29,5	40	0,40
1"	25	38	19,1	41	49	90	9	6	36	25	3	6	45,5	9	43	40	0,75
1 1/4"	32	38	21,4	50	58,5	102	9	6	36	25	3	6	49	9	89	40	1,05
1 1/2"	40	50	21,4	55	73	114	11	7	50	35	3	10	64	11	230	40	1,73
2"	50	50	25,7	70	91,5	138	11	7	50	35	3	8	73,2	11	265	40	2,98
2 1/2"	65	70	30,2	90	114,5	165	15	9	70	55	3	9	88,5	14	540	25	4,20
3"	80	70	33,3	105	136	188	15	9	70	55	3	9	98	14	873	16	6,28
4"	100	70	39,3	130	166	225	17,5	9	70	55	3	8,5	116,5	17	1390	16	10,25

Messingventil, 3-vejs 33A (T) + 34A (L): DN8-DN50



Op til 40 bar
-20°C - +160°C



Pos.	Komponent	Materialer
1	Ventilhus	Messing CW617N UNI EN 12165
2	Tilslutning	Messing CW617N UNI EN 12165
3	Kugle	Messing CW617N UNI EN 12165
4	Ventilaksel	Messing CW614N UNI EN 12164
5	Pakdåse	Messing CW614N UNI EN 12164
6	Holdemøtrik til ventilaksel	Messing CW617N UNI EN 12165
7	Håndtag	Aluminium EN-AC 46100 EN 1706
8	Kugleleje	PTFE
9	Læbetætning	PTFE
10	O-ring	NBR
11	Skruer	Stål CL 04

*Stålsplændeskive 5.8 iht. UNI EN 20898 kun til 3/4" - 1" - 1 1/4" - 1 1/2" - 2".

3-vejs kugleventil med indvendigt gevind

Specifikationer

- 3-vejs kugleventil
- Indvendigt gevind
- T-kugle/L-kugle
- Aluminiumhåndtag

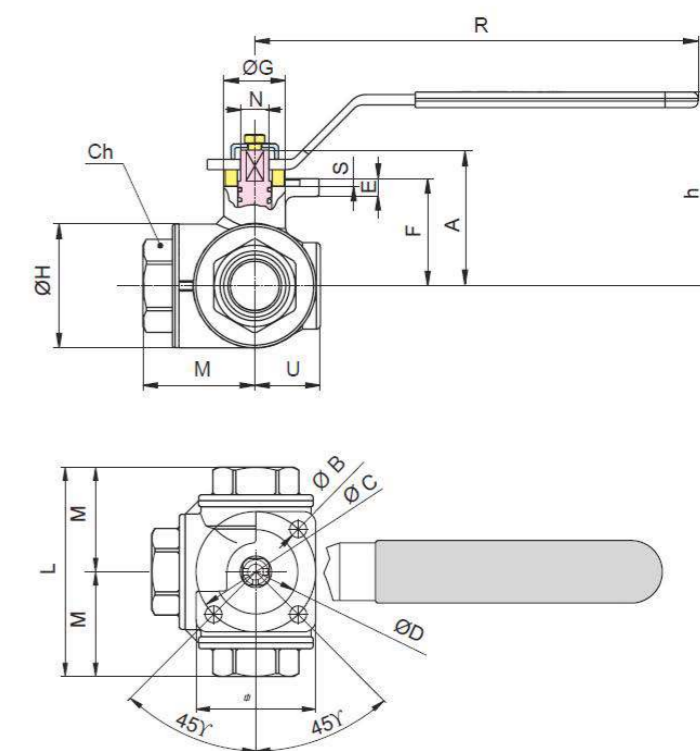
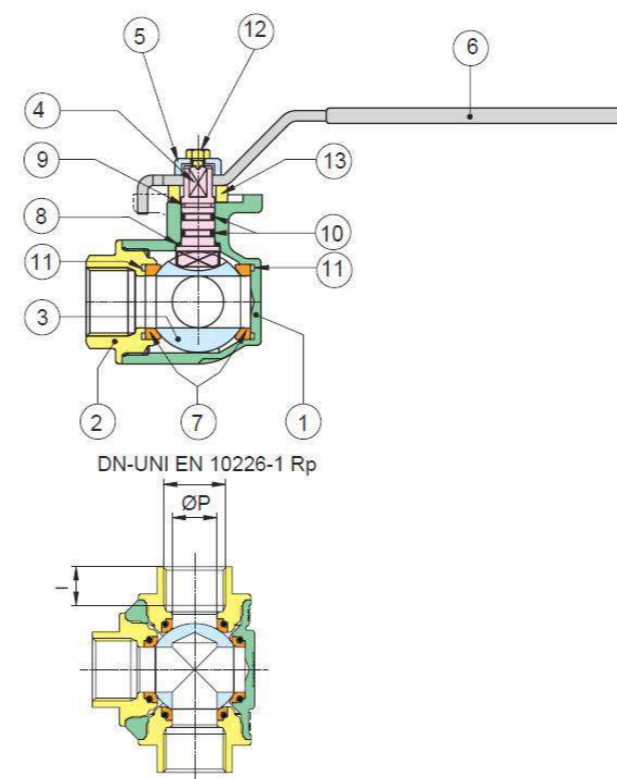
Størrelse	DN	ØP	I	L	M	Ch	R	h	U	A	B	C	ØH	Kv	PN	Kg
1/4"	8	11	12,5	80,5	40,2	22	134	77,5	23	50	8,2	11	39	2,8	40	0,77
3/8"	10	11	12,5	80,5	40,2	22	134	77,5	23	50	8,2	11	39	3	40	0,73/0,74
1/2"	15	11	14	80,5	40,2	31	134	77,5	23	50	8,2	11	39	3,6	40	0,76
3/4"	20	15	14	93,4	46,7	34	170	94	28	60	12	15,5	47	6	40	1,25
1"	25	20	17	107,3	53,6	41	205	107	31,5	72	14	18	54	11	25	1,91/1,92
1 1/4"	32	25	19	118	59	50	205	111	35,5	77	14	18	66	16	16	2,61/2,65
1 1/2"	40	32	23	141	70,5	57	205	117,5	43,5	83	14	18	80	25,5	16	4,05/4,25
2"	50	40	27	164	82	70	260	132	48,3	107	20	25	95	37,5	16	6,60/6,70

Messingventil, 3-vejs 35A (T) + 36A (L): DN8-DN50



Op til 30 bar
-20°C - +160°C

Pos.	Komponent	Materiale
1	Ventilhus	Messing CW617N UNI EN 12165
2	Tilslutning	Messing CW617N UNI EN 12165
3	Kugle	Messing CW614N UNI EN 12164
4	Ventilaksel	Messing CW614N UNI EN 12164
5	Skive	Messing CW614N UNI EN 12164
6	Håndtag	Stål DD11 UNI EN 10111
7	Kugleleje	PTFE
8	Trykskive	PTFE
9	Trykskive	PTFE
10	O-ring	FKM
11	O-ring	FKM
12	Skrue	Jern
13	Spændeskive	PA 6



3-vejs fuldboret kugleventil med indvendigt gevind

Specifikationer

- 3-vejs kugleventil
- Fuldboret
- Indvendigt gevind
- T-kugle/L-kugle
- Stålhåndtag
- ISO 5211-pad til aktuator

Str.	DN	ISO 5211																						
		ØP	I	Ch	ØH	L	A	ØB	ØD	ØC	E	F	Quadro	ØG	M	N	S	U	h	R	Kv	PN	Kg	
1/4"	8	11	11	22	34	67	9	6	25	36	F03	5	30,5	38	22	33,5	9	2	19,5	62	120	2,8	30	0,55
3/8"	10	11	11,4	22	34	67	9	6	25	36	F03	5	30,5	38	22	33,5	9	2	19,5	62	120	3	30	0,52
1/2"	15	15	15	27	39	77	9	6	25	36	F03	5	32,5	38	22	38,5	9	2	22	64	120	3,9	30	0,65
3/4"	20	20	16,3	32	48	87	11	7	35	50	F05	7	41,5	50	24	43,5	11	3	24,5	75	170	7,9	30	1,10
1"	25	25	19,1	41	60	105	11	7	35	50	F05	7	47	50	24	52,5	11	3	30	80,5	170	13	16	1,83
1"1/4	32	32	21,4	50	72	122,5	11	7	35	50	F05	7	59,5	50	32	61,2	11	3	38	93	170	20,7	10	2,75
1"1/2	40	40	21,4	55	86	138,5	15	9	55	70	F07	8	74	70	37	69,2	14	3	44,5	111	230	38,7	10	4,57
2"	50	50	25,7	70	111	166	15	9	55	70	F07	8	85	70	37	83	14	3	56	122	230	54	10	8,37

Rustfri stålventil, 2-delt

02A: DN8-DN50

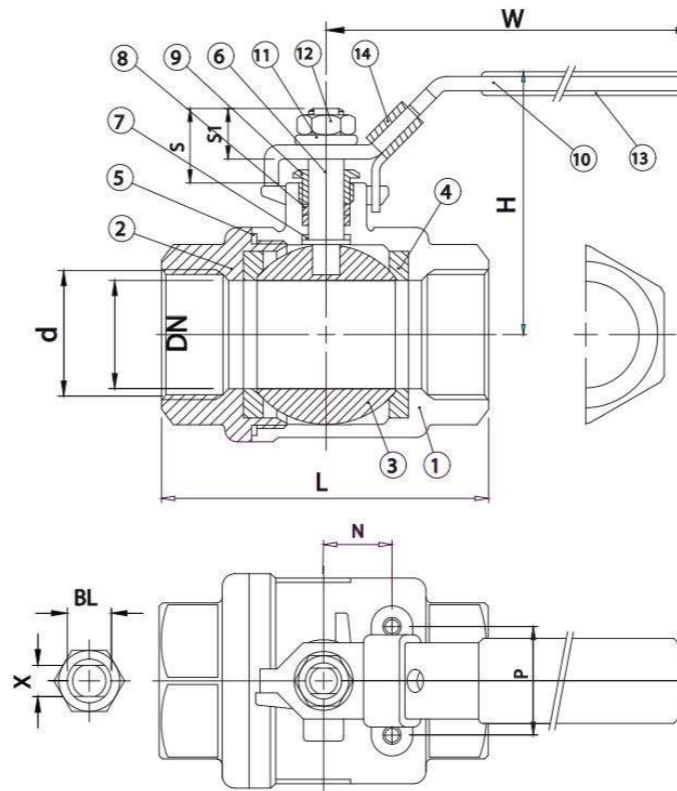


Op til 63 bar
-15°C - +180°C

2-vejs, fuldboret kugleventil med indvendigt BSP-gevind

Specifikationer

- 2-delt kugleventil
- Fuldboret
- Indvendigt BSP-gevind
- Blow-out-proof ventilaksel
- Låsbart håndtag
- SS-håndtag med plastbelægning
- Fås også med indvendigt NPT-gevind



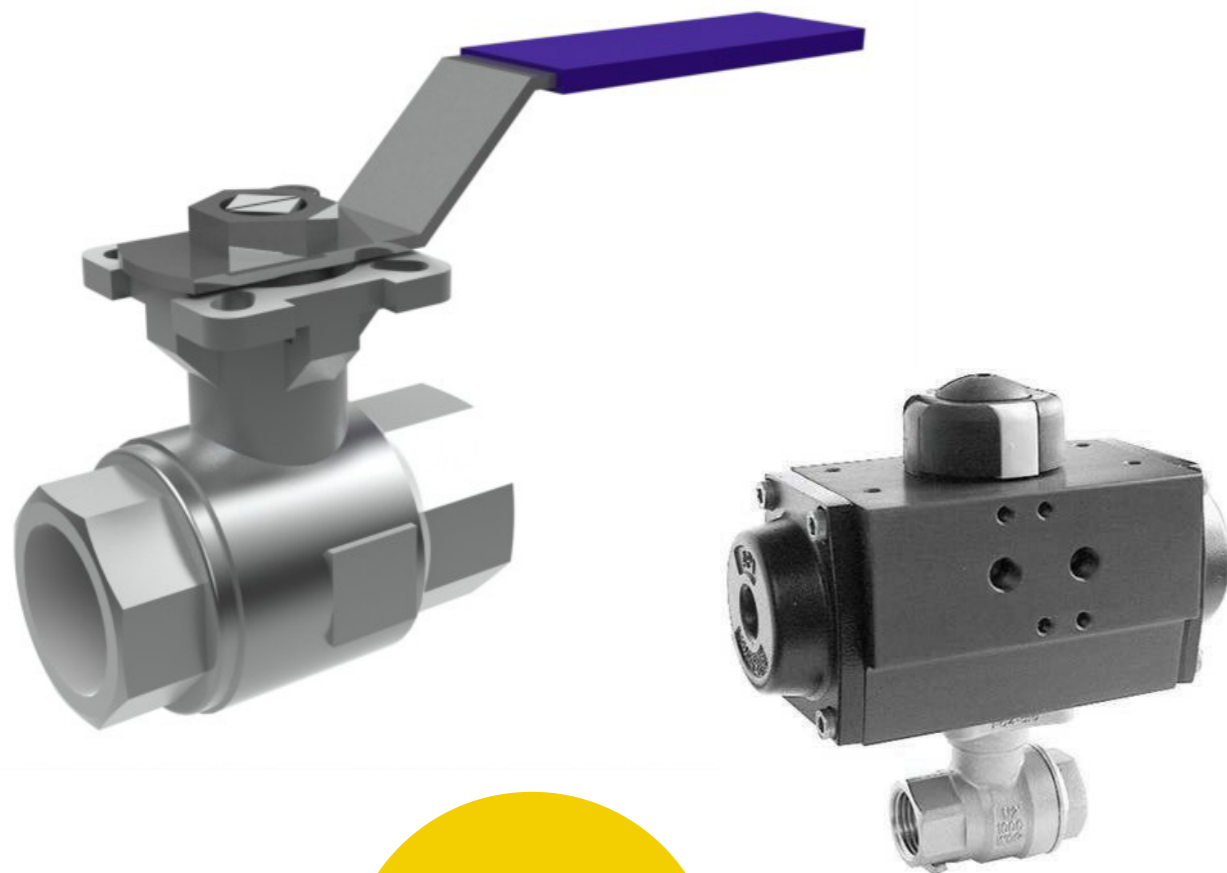
Pos.	Komponent	Materiale
1	Ventilhus	SS 316
2	Endedæksel	SS 316
3	Kugle	SS 316
4	Sæde	PTFE 15% glasfiberfyldt
5	Pakning	PTFE
6	Ventilaksel	SS 316
7	Trykskive	PTFE
8	Pakning	PTFE
9	Styr	SS
10	Håndtag	SS
11	Skive	SS
12	Møtrik	SS
13	Greb	PVC
14	Låseanordning	SS

Dimensioner (mm)

Størrelse	d	L	H	W	Kg
1/4"	11,6	49	51	105	0,27
3/8"	12,7	49	51	105	0,27
1/2"	15	57	53	105	0,32
3/4"	20	65	59	125	0,50
1"	25	78	73	160	0,82
1 1/4"	32	90,5	78	160	1,25
1 1/2"	38	105	91	190	1,93
2"	50	127	99	190	3,10

Rustfri stålventil, 2-delt

02SD: DN8-DN100



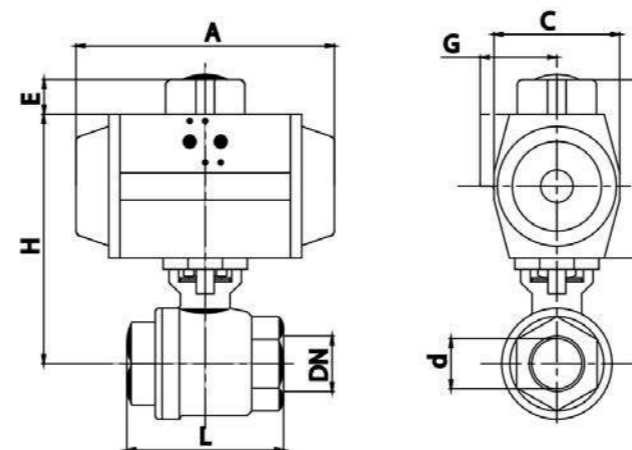
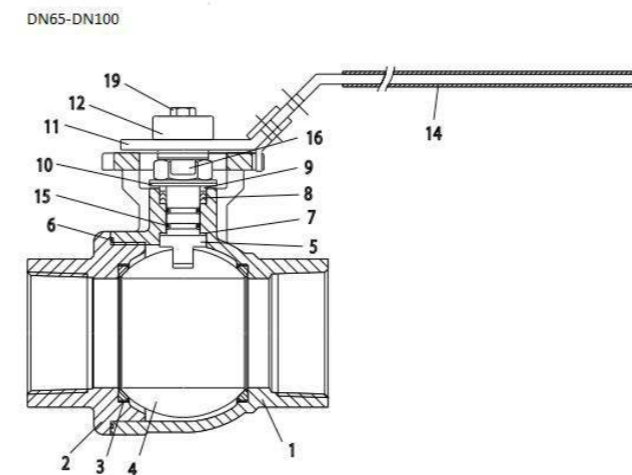
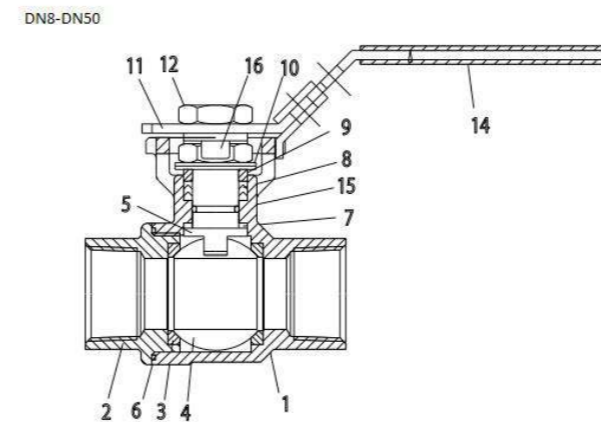
Op til 63 bar
-15°C - +180°C

2-vejs, fuldboret kugleventil med indvendigt BSP-gevind

Specifikationer

- 2-delt kugleventil
- Fuldboret
- Indvendigt BSP-gevind
- ISO 5211-monteringsflange til direkte montering af pneumatisk eller elektrisk aktuator

- Blow-out-proof ventilaksel
- Låsbart håndtag
- Anti-statisk
- Egnet til vakuum
- Fås også med indvendigt NPT-gevind



Pos.	Komponent	Materiale
1	Ventilhus	SS 316
2	Endedæksel	SS 316
3	Sæde	PTFE 15% glasfiberfyldt
4	Kugle	SS 316
5	Ventilaksel	PTFE
6	Ventilhuspakning	PTFE
7	Trykskive	PTFE
8	Pakning	PTFE
9	Styr	SS 304
10	Fjedre	SS 304
11	Håndtag	SS 304
12	Møtrik	SS 304
14	Greb	PVC
15	O-ring	Viton®
16	Låseanordning	SS
19	Bolt	SS

Størrelse	DN	L	Type	Dobbeltvirkende						Enkeltvirkende								
				A	B	C	E	G	H	Kg	Type	A	B	C	E	G	H	Kg
1/4"	8	57	AP1D	137	87	60	20	41	129,3	1,5	AP1S	137	87	60	20	41	129,3	1,9
3/8"	10	57	AP1D	137	87	60	20	41	129,3	1,5	AP1S	137	87	60	20	41	129,3	1,9
1/2"	15	57	AP1D	137	87	60	20	41	129,3	1,4	AP2S	150	103	73	20	44,5	145,3	2,4
3/4"	20	71	AP1D	137	87	60	20	41	131,8	1,6	AP2S	150	103	73	20	44,5	147,8	2,5
1"	25	83	AP2D	137	87	60	20	41	157	2,3	AP3S	204	120	85	20	49,5	174	4,2
1 1/4"	32	91	AP2D	150	103	73	20	44,5	172,3	2,9	AP3S	204	120	85	20	49,5	189,3	4,8
1 1/2"	40	103	AP2D	150	103	73	20	44,5	176,5	3,8	AP3S	204	120	85	20	49,5	193,5	5,3
2"	50	120	AP3D	204	120	85	20	49,5	202,9	6,1	AP3,5S	230	130	98	20	53	212,9	8,0
2 1/2"	65	155	AP3,5D	230	130	98	20	53	237	11,6	AP4S	271	145	110	30	58	252	13,7
3"	80	182	AP3,5D	230	130	98	20	53	247,3	15,3	AP4,5S	305	172	128	30	69	289,3	20,9
4"	100	240	AP4D	271	145	110	30	58	277,3	24,0	AP4,5S	305	172	128	30	69	304,3	28,4

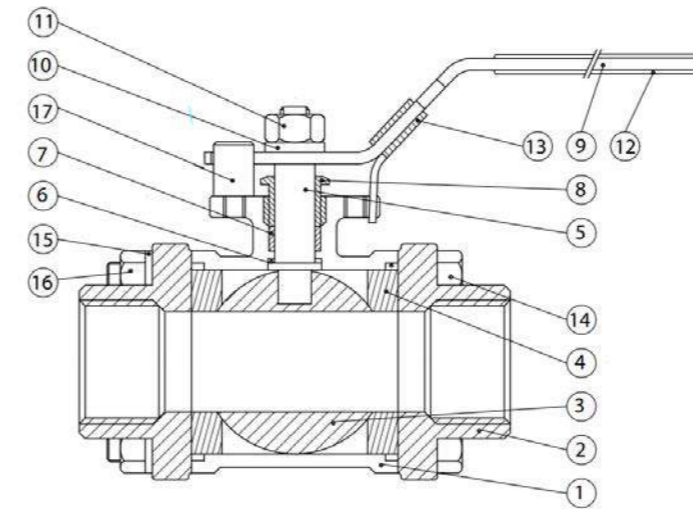
Rustfri stålventil, 3-delt

13A: DN8-DN100



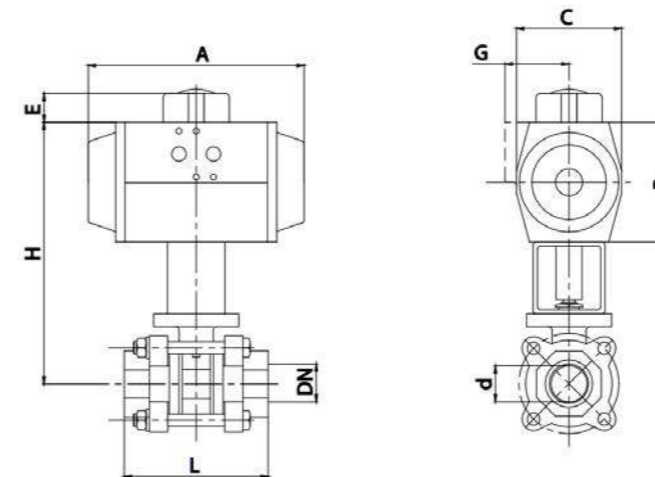
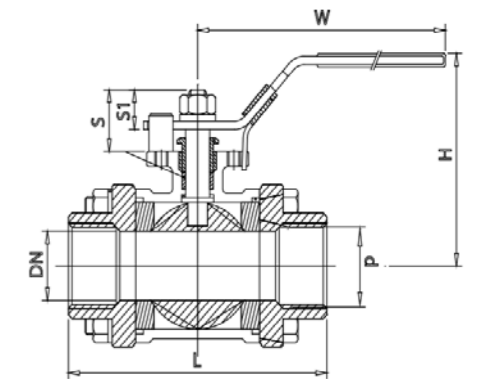
Op til 63 bar

-15°C - +180°C



Pos.	Komponent	Materiale
1	Ventilhus	SS 316
2	Endedæksel	SS 316
3	Kugle	SS 316
4	Sæde	PTFE 15% glasfiberfyldt
5	Ventilaksel	SS 316
6	Trykskive	PTFE
7	Læbetætning	PTFE
8	Møtrik til ventilaksel	SS
9	Håndtag	SS
10	Spændeskive	SS
11	Møtrik	SS
12	Greb	PVC
13	Låseanordning	SS
14	Bolt	SS
15	Spændeskive	SS
16	Møtrik	SS
17	Not	SS

Størrelse	DN	L	P	H	W	S	S1	Kg
1/4"	11,6	58	36	55	105	13,3	8,3	0,45
3/8"	12,7	58	36	55	105	13,3	8,3	0,44
1/2"	15	63	36	60	105	15,8	9,8	0,70
3/4"	20	76	36	63	120	18,3	13,5	0,88
1"	25,4	85	42	79	158	21,2	15,6	1,28
1"1/4	32	100	42	86	158	23	15,6	2,15
1"1/2	38	115	50	94	195	25	16,9	2,95
2"	50,8	132	50	103	195	23,1	16,9	4,5
2"1/2	65	165	70	133	145	41,2	30	8,6
3"	80	183	102	144	145	39,7	30	14,7
4"	100	232	102	177	320	47,1	36,6	26,8



3-delt, fuldboret kugleventil i rustfrit stål

Specifikationer

- 2-vejs kugleventil
- Fuldboret
- ISO 5211-monteringsflange til montering af aktuator
- BSP-, NPT-, butt welding- eller socket welding-ender
- Fås med elektrisk eller pneumatisk aktuator

Størrelse	DN	L	Type	Dobbeltvirkende							Kg	Enkeltvirkende						
				A	B	C	E	G	H	Type		A	B	C	E	G	H	Kg
1/4"	8	58	AP0D	110	65	51	20	-	142	1,3	AP1S	137	87	60	20	41	164	1,8
3/8"	10	58	AP0D	110	65	51	20	-	143	1,3	AP1S	137	87	60	20	41	165	1,9
1/2"	15	63	AP1D	137	87	60	20	41	168	1,9	AP2S	150	103	73	20	44,5	184	2,6
3/4"	20	76	AP1D	137	87	60	20	41	171	2,0	AP2S	150	103	73	20	44,5	187	2,7
1"	25	85	AP1D	137	87	60	20	41	175	2,4	AP3S	204	120	85	20	49,5	218	4,5
1"1/4	32	100	AP2D	150	103	73	20	44,5	197	3,5	AP3S	204	120	85	20	49,5	224	5,2
1"1/2	40	115	AP2D	150	103	73	20	44,5	215	4,2	AP3S	204	120	85	20	49,5	232	5,8
2"	50	132	AP3D	204	120	85	20	44,5	240	6,4	AP3,5S	230	130	98	20	53	250	8,5
2"1/2	65	165	AP3,5D	230	130	98	20	53	275	11,7	AP4S	271	145	110	30	58	290	13,8
3"	80	183	AP4D	271	145	110	30	58	294	17,5	AP5S	360	185	140	30	-	354	25,0
4"	100	232	AP5D	360	185	140	30	-	429	33,5	AP6S	462	230	175	30	-	474	47,0

Rustfri stålventil, 3-delt

13SD: DN15-DN100



Op til 63 bar
-30°C - +180°C

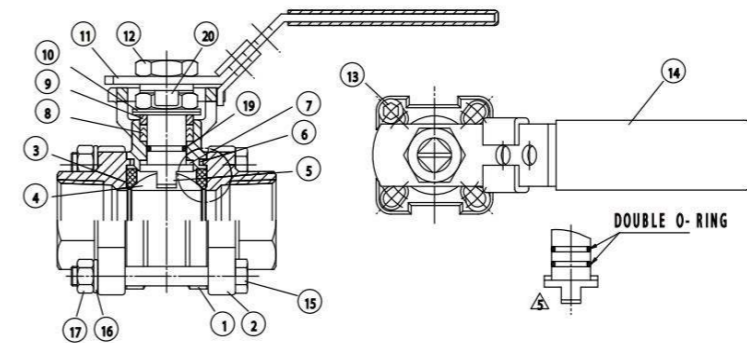


3-delt, fuldboret kugleventil i rustfrit stål

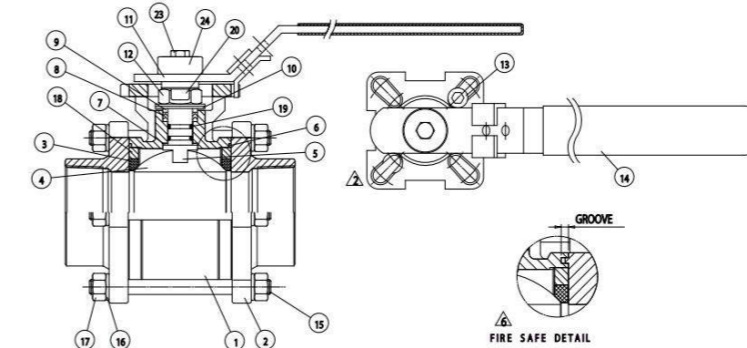
Specifikationer

- 2-vejs, fuldboret kugleventil i rustfrit stål
- ISO 5211-monteringsflange til direkte montering af aktuator
- Face-to-face til ventiler med gevind iht. DIN3203 M4 og til svejseender iht. DIN3202 S13
- Brandsikker iht. API607 4th ed.
- Blow-out-proof ventilaksel
- Låsbart håndtag
- Fås med elektrisk eller pneumatisk aktuator
- Fås med fjederreturhåndtag (op til 2")

DN15-50



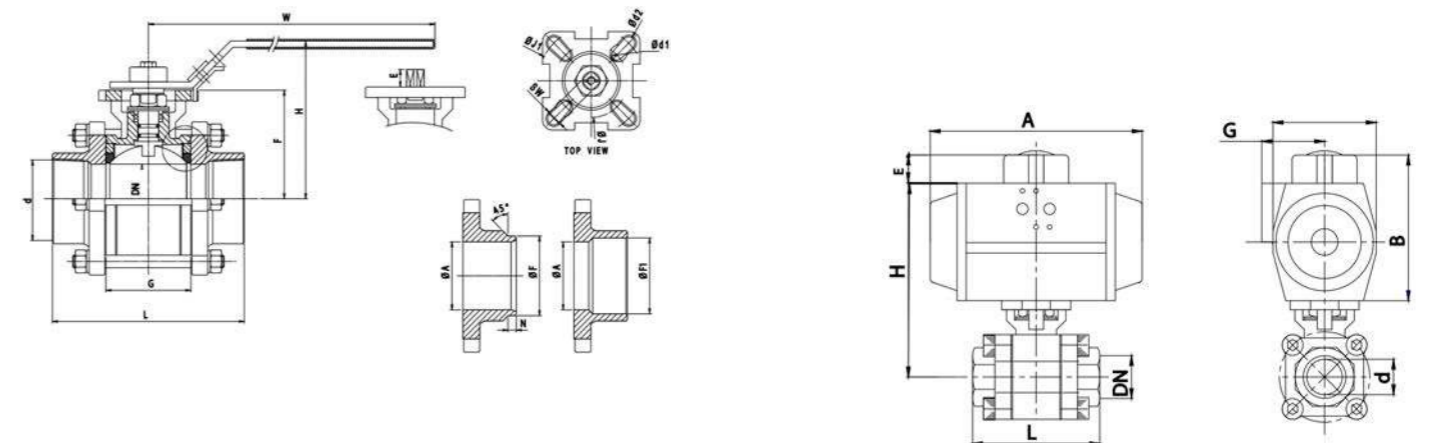
DN65-100



Komponent	Materiale
1 Ventilhus	CF 8M/316
2 Endedæksler	CF 8M/316
3 Sæder	PTFE +15%
4 Kugle	CF 8M/316
5 Ventilaksel	SS 316
6 Ventilhuspakning	PTFE
7 Pakning	PTFE
8 Pakning	PTFE
9 Styrring	SS 304
10 Belleville fjederskive	SS 301
11 Håndtag	SS 304
12 Motrik	SS 304
13 Stopskruer	SS 304
14 Plastbelægning	PVC
15 Bolte	SS 304
16 Fjederskive	SS 304
17 Boltemotrik	SS 304
18 Centerring	SS 304
19 O-ring	Viton®
20 Stopplade	SS 304
21 Låsetap	SS 304
22 Skive	SS 304
23 Statisk enhed	SS 316
24 Fjeder	SS 316

Dimensioner (mm)

DN	Størrelse	L BSP	L BW	H	W	F	F1	G	J	J1	SW	d1	d2	E	kg
16	1/2"	75	75	70,9	110	17	21,3	25,2	36	42	9	6	6	8	0,596
20	3/4"	80	90	73,4	110	22	26,9	27,7	36	42	9	6	6	8	0,871
24,5	1"	90	100	84,1	135	28	33,7	33	42	50	11	6	7	10	1,359
32	1 1/4"	110	110	89,3	135	37	42,4	41,2	42	50	11	6	7	10	2,009
38	1 1/2"	125	125	109,5	165	43	48,3	49,3	50	70	14	7	9	14,8	2,904
50	2"	150	150	110,9	165	54	60,3	63,6	50	70	14	7	9	14,8	4,669
65	2 1/2"	185	190	155	300	76,1	77	82,1	70	102	17	9	11	17,1	10,34
80	3"	205	220	165	335	88,9	90	95,8	70	102	17	9	11	17,1	15,26
100	4"	240	270	180	335	114,3	115,5	117,8	70	102	17	9	11	17,1	24,60



DN (d)	Størrelse	L BW	L BSP	Type	Dobbeltvirkende							Enkeltvirkende							
					A	B	C	E	G	H	Kg	Type	A	B	C	E	G	H	Kg
15	1/2"	75	75	AP1D	137	87	60	20	41	130	1,5	AP2S	150	103	73	20	44,5	146	2,2
20	3/4"	90	80	AP1D	137	87	60	20	41	132	1,8	AP2S	150	103	73	20	44,5	148	2,5
25	1"	100	90	AP2D	150	103	73	20	44,5	158	2,9	AP3S	204	120	85	20	49,5	175	4,5
32	1 1/4"	110	110	AP2D	150	103	73	20	44,5	163	3,4	AP3S	204	120	85	20	49,5	180	5,1
40	1 1/2"	125	120	AP3D	204	120	85	20	49,5	194	5,5	AP3,5S	230	130	98	20	53	204	7,4
50	2"	150	140	AP3D	204	120	85	20	49,5	204	7,1	AP3,5S	230	130	98	20	53	214	9,2
65	2 1/2"	190	185	AP3,5D	230	130	98	20	53	237	14	AP4S	271	145	110	30	58	252	16,0
80	3"	220	205	AP3,5D	230	130	98	20	53	248	18,7	AP4,5S	305	172	128	30	69	290	24,3
100	4"	270	240	AP4,5D	305	172	128	30	69	305	33,7	AP5S	360	185	140	30	-	318	37,5

Rustfri stålventil, 2-delt

216SD: DN15-DN50



Op til 40 bar
-30°C - +180°C

Fuldboret, 2-delt kugleventil face-to-face

Specifikationer

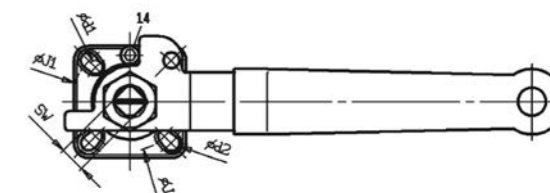
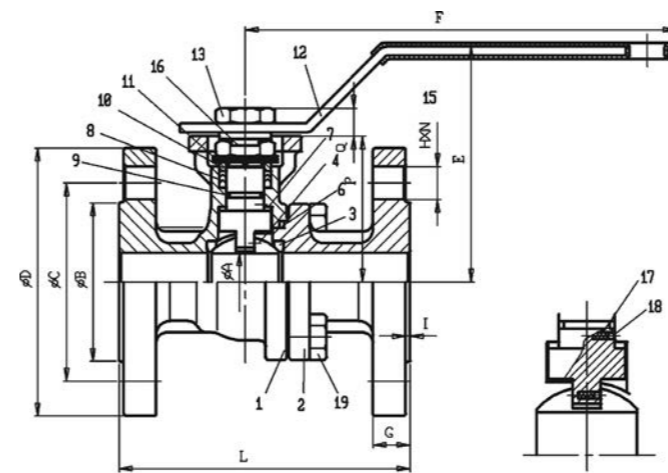
- Kugleventil PN16 med flanger
- ISO 5211-flange til direkte montering uden beslag og adaptorer
- Face-to-face iht. DIN 3202 F4
- Brandsikker iht. API 607 4th edition
- Anti-statisk
- Blow-out-proof ventilaksel
- Låsbart håndtag

Certifikater

- Brandsikker iht. API 607 4th edition
- CE-mærket
- 3.1b-certifikater

Tilvalg

- Elektrisk eller pneumatisk aktuator
- Udvidet ventilaksel
- Endestopkontakt
- Håndtag med fjederretur

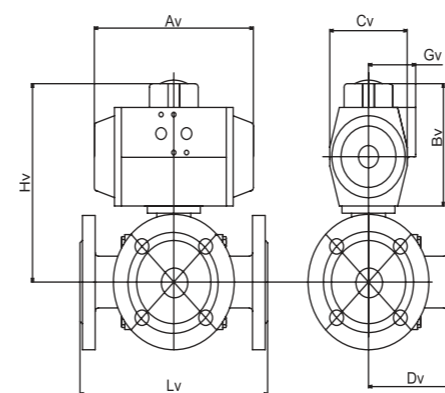


Materiale

Pos.	Komponent	216SD	216CD
1	Ventilhus	CF 8M/SS 316	WCB
2	Endedæksel	CF 8M/SS 316	WCB
3	Sæder	PTFE +15% glasfiber	PTFE +15% glasfiber
4	Kugle	CF 8M/SS 316	CF 8/SS 304
5	Ventilaksel	SS 316	SS 304
6	Ventilhuspakning	PTFE /Graphite	PTFE /Graphite
7	Pakning	PTFE +15% glasfiber	PTFE +15% glasfiber
8	Pakning	SS 316	CS
9	O-ring	Viton®	Viton®
10	Styring	SS 304	SS 304
11	Fjederskive	SS 301	SS 301
12	Håndtag	SS 304	SS 304

Pos.	Komponent	216SD	216CD
13	Møtrik	SS 304	SS 304
14	Stopskrue	SS 304	SS 304
15	Plastbelægning	Vinyl	Vinyl
16	Låsetap	SS 304	SS 304
17	Fjeder	SS 316	SS 316
18	Statisk enhed	SS 316	SS 316
19	Bolte	SS 304	SS 304

DN	A	B	C	D	E	F	G	HX N	L	I	P	Q	J	J1	d1	d2	S	W	kg
15	16	45	65	95	89	114	16	14x4	115	2	54	8	36	42	6	6	9		2.28
20	20	58	75	105	89	114	18	14x4	120	2	56	8	36	42	6	6	9		2.86
25	25	68	85	115	101	187	18	14x4	125	2	62.5	12	42	50	6	7	11		3.84
32	32	78	100	140	112	187	18	18x4	130	2	72	12	42	50	6	7	11		5.32
40	38	88	110	150	116	222	18	18x4	140	3	78	14.8	50	70	7	9	14		6.56
50	50	102	125	165	125	222	20	18x4	150	3	87.2	14.8	50	70	7	9	14		9.04



DN	L v	Act DA	Av	B v	Cv	Gv	Hv	Act SA	Av	B v	Cv	Gv	Hv
15	115	AP 1D	137	87	60	41	141	AP 2S	150	103	73	44.5	157
20	120	AP 1D	137	87	60	41	143	AP 2S	150	103	73	44.5	159
25	125	AP 2D	150	103	73	44.5	166	AP 3S	204	120	85	49.5	183
32	130	AP 2D	150	103	73	44.5	175	AP 3S	204	120	85	49.5	192
40	140	AP 3D	204	120	85	49.5	198	AP 3.5S	230	130	98	53	208
50	150	AP 3D	204	120	85	49.5	208	AP 3.5S	230	130	98	53	218

Rustfri stålventil, 2-delt

216SD: DN65-DN100

Kugleventiler | Rustfrit stål



Op til 16 bar
-30°C - +180°C

Fuldboret, 2-delt kugleventil face-to-face

Specifikationer

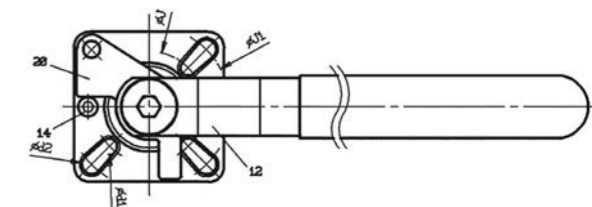
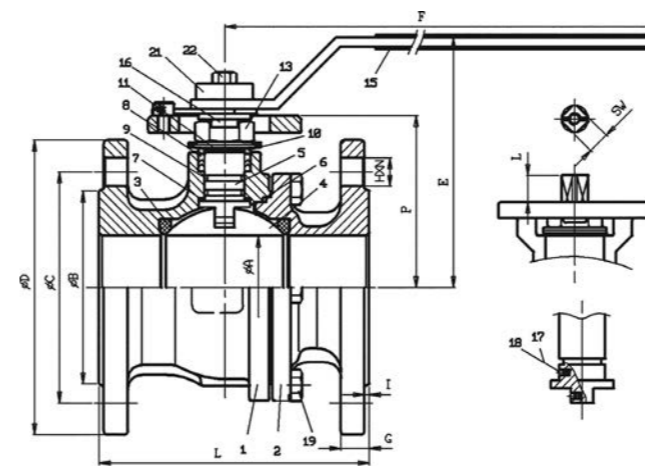
- Kugleventil PN16 med flanger
- ISO 5211-flange til direkte montering uden beslag og adaptorer
- Face-to-face iht. DIN 3202 F4
- Brandsikker iht. API 607 4th edition
- Anti-statisk
- Blow-out-proof ventilaksel
- Låsbart håndtag

Certifikater

- Brandsikker iht. API 607 4th edition
- CE-mærket
- 3.1b-certifikater

Tilvalg

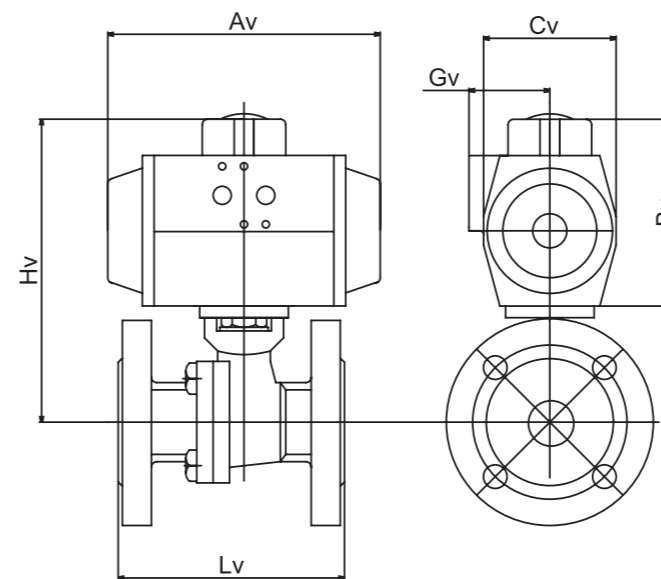
- Elektrisk eller pneumatisk aktuator
- Udvidet ventilaksel
- Endestopkontakt



Pos.	Komponent	S126D	C216D
1	Ventilhus	CF 8M/SS 316	WCB
2	Endedæksel	CF 8M/SS 316	WCB
3	Sæder	PTFE +15% glasfiber	PTFE +15% glasfiber
4	Kugle	CF 8M/SS 316	CF 8/SS 304
5	Ventilaksel	SS 316	SS 304
6	Ventilhuspakning	PTFE /Graphite	PTFE /Graphite
7	Pakning	PTFE +15% glasfiber	PTFE +15% glasfiber
8	Pakning	PTFE /Graphite	PTFE /Graphite
9	O-ring	Viton®	Viton®
10	Styrering	SS 304	SS 304
11	Styrering	SS 301	SS 301
12	Håndtag	SS 304	SS 304
13	Motrik	SS 304	SS 304

Pos.	Komponent	S126D	C216D
14	Stopskrue	SS 304	S US 304
15	Plastbelægning	Vinyl	Vinyl
16	Låsetap	SS 304	SS 304
17	Fjeder	SS 316	SS 316
18	Statisk enhed	SS 316	SS 316
19	Bolte	SS 304	SS 304
20	Stopplade	SS 304	SS 304
21	Skive	SS 304	SS 304
22	Skrue	SS 304	SS 304

DN	A	B	C	D	E	F	G	HX	N	I	L	P	J	J1	d1	d2	L	S	W	kg
65	65	122	145	185	154	350	18	18x4	3	170	107	70	102	9	11	17.1	17	13.94		
80	80	138	160	200	165	350	20	18x4	3	180	117.3	70	102	9	11	17.1	17	17.58		
100	100	158	180	220	180	350	20	18.4	3	190	132.3	70	102	9	11	17.1	17	24		



DN	Lv	Act	DA	Av	Bv	Cv	Gv	Hv	Act	SA	Av	Bv	Cv	Gv	Hv
65	170	AP 3.5D	230	130	98	53	237	AP 4S	271	145	110	58	252		
80	180	AP 3.5D	230	130	98	53	248	AP 4.5S	305	172	128	69	290		
100	190	AP 4.5D	305	172	128	69	305	AP 5S	360	185	140	-	318		

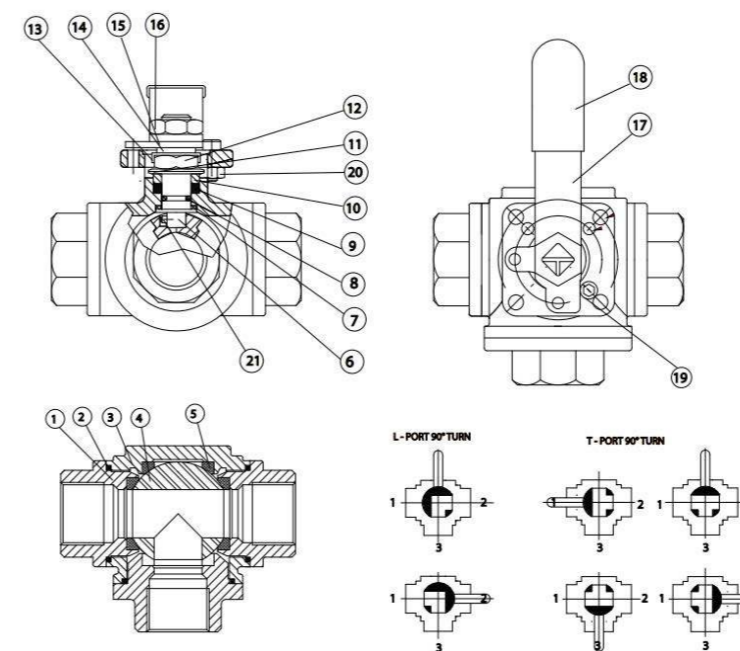
Kugleventiler | Rustfrit stål

Rustfri stålventil, 3-vejs

57SD: DN8-DN50



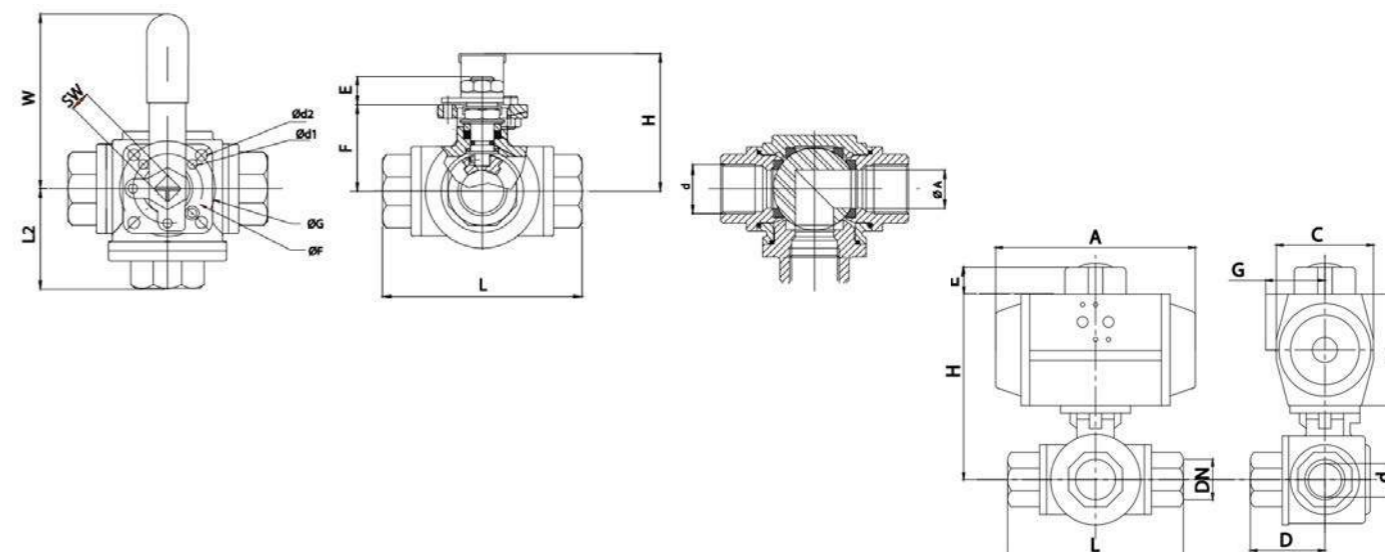
Op til 50 bar
-15°C - +180°C



Pos.	Komponent	Materiale
1	Endedæksel	SS 316
2	Pakning	PTFE
3	Ventilhus	SS 316
4	Kugle	SS 316
5	Sæder	RPTFE
6	Ventilaksel	SS 316
7	Trykskive	PTFE
8	O-ring	Viton®
9	Spindelbøsning	PTFE
10	Styr	SS
11	Fjedre	SS
12	Møtrik	SS
13	Møtrikstopper	SS
14	Spacer	SS
15	Stopplade	SS
16	Møtrik	SS
17	Håndtag	SS
18	Greb	PVC
19	Not	SS
20	Møtrik	SS
21	Stift	SS

Dimensioner (mm)

Fuldt gennemløb	Std. red. boring	DN	F	E	W	d1	d2	H	F	G	SW	L2	L	A	Kg - fuldt	Kg - Std. red.
1/4"	-	8	37,5	11	130	6,0	6,0	62	36	42	9	36	72	11	0,66	0,66
3/8"	1/2"	10	38,5	11	130	6,0	6,0	62	36	42	9	36	72	12	0,66	0,66
1/2"	3/4"	15	42	11	130	6,0	6,0	64	36	42	9	41,85	83	15	0,86	0,66
3/4"	1"	20	49	14	165	6,0	7,1	82	42	50	11	49,5	99	20	1,48	0,86
1"	1 1/4"	25	55	14	165	6,0	7,1	89	42	50	11	56	112	25	2,22	1,52
1 1/4"	1 1/2"	32	63	18	205	7,1	9,2	98	50	70	14	62,5	125	32	3,22	2,18
1 1/2"	2"	40	74	18	205	7,1	9,2	108	50	70	14	74,5	149	38	5,36	3,38
2"	-	50	93	22	325	9,2	11,4	140	70	102	17	87	174	50	9,70	5,26



3-vejs, fuldboret kugleventil i rustfrit stål med indvendigt gevind

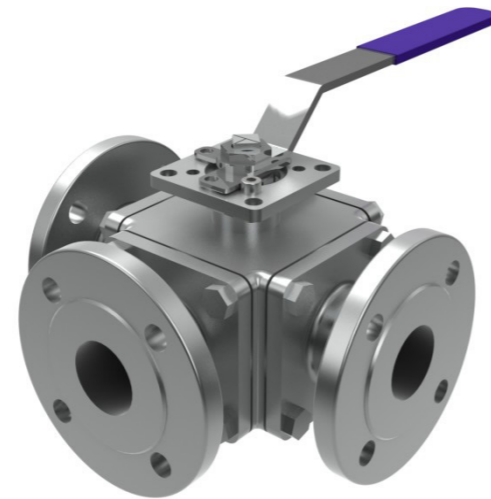
Specifikationer

- 3-vejs, fuldboret kugleventil
- L-/T-port og 4 sæderinge
- Indvendigt BSP-gevind
- Håndtag i rustfrit stål med plastbelægning
- ISO 5211-monteringsflange til direkte montering af aktuator
- Fås med reduceret port
- Fås med elektrisk eller pneumatisk aktuator
- Fås med fjederreturhåndtag (op til 2")

Størrelse	DN	L	D	Type	Dobbeltvirkende						Kg	Enkeltvirkende							
					A	B	C	E	G	H		Type	A	B	C	E	G	H	Kg
1/4"	8	72	36	AP1D	137	87	60	20	41	105	1,6	AP2S	150	103	73	20	44,5	121	2,2
3/8"	10	72	36	AP1D	137	87	60	20	41	106	1,6	AP2S	150	103	73	20	44,5	122	2,2
1/2"	15	83	41,5	AP1D	137	87	60	20	41	109	1,8	AP2S	150	103	73	20	44,5	125	2,4
3/4"	20	99	49,5	AP2D	150	103	73	20	44,5	132	2,8	AP3S	204	120	85	20	49,5	149	4,5
1"	25	112	56	AP2D	150	103	73	20	44,5	138	3,5	AP3S	204	120	85	20	49,5	155	5,2
1 1/4"	32	125	62,5	AP3D	204	120	85	20	49,5	163	6,9	AP4S	271	145	110	30	58	178	9,2
1 1/2"	40	149	74,5	AP3D	204	120	85	20	49,5	174	7,9	AP4S	271	145	110	30	58	189	11,2
2"	50	174	87	AP3,5D	230	130	98	20	53	203	13,2	AP4,5S	305	172	128	30	69	235	18,9

Rustfri stålventil, 3-vejs

316SD: DN15-DN50



Op til 16 bar
-30°C - +200°C

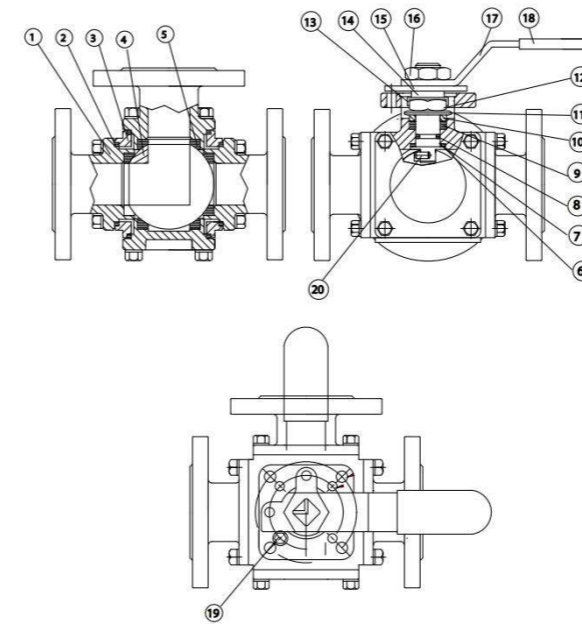
3-vejs kugleventil i rustfrit stål

Specifikationer

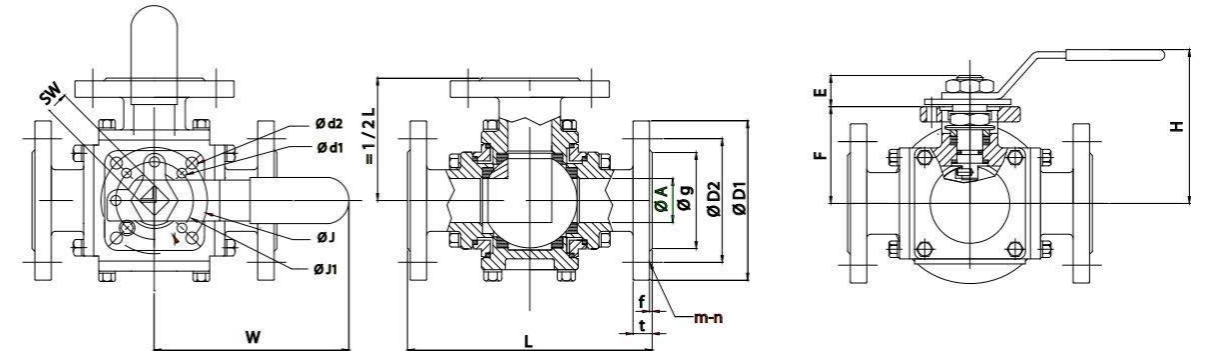
- Fuldboret med L-/T-port
- Sæde/pakning i PTFE
- Trykklasse PN16
- PN16 DIN2501-flange
- ISO 5211-flange til direkte montering af aktuator
- Anti-statisk
- Blow-out-proof ventilaksel
- Låsbart håndtag

Tilvalg

- Peek-sæder
- Kulstoffyldte sæder, osv.
- Materialecertificat 3.1
- Fås med elektrisk eller pneumatisk aktuator
- Fås med fjederreturhåndtag
- Fås med integrale sæder

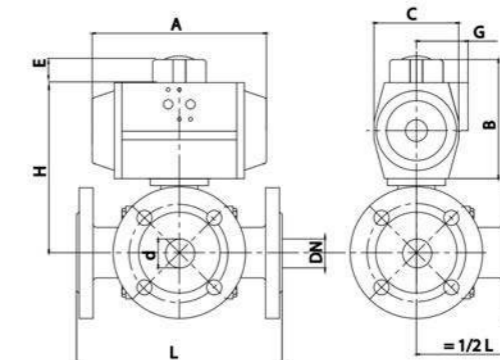


Pos.	Komponent	Materiale
1	Flange-ende	SS316
2	Indpakning	PTFE
3	Ventilhus	SS316
4	Kugle	SS316
5	Sæde	PTFE
6	Trykskive	RPTFE
7	Ventilaksel	SS316
8	O-ring	Viton
9	Læbetætning	PTFE
10	Styr	SS
11	Bladfjeder	SS
12	Møtrik	SS
13	Låsering	SS
14	Afstandsring	SS
15	Låseplade	SS
16	Møtrik	SS
17	Håndtag	SS
18	Greb	PVC
19	Not	SS
20	Kugle + fjeder	SS316



Dimensioner (mm)

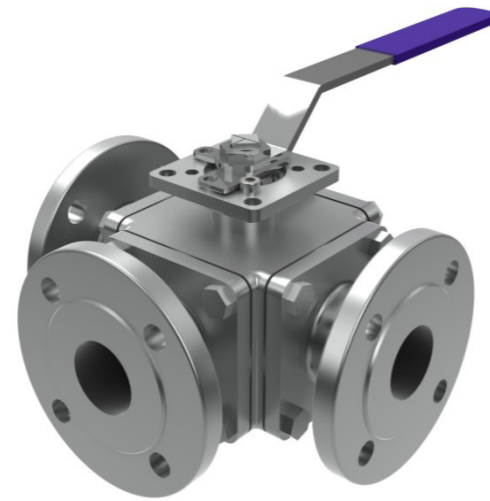
Størrelse	DN	A	L	H	W	F	E	J	J1	d1	d2	SW	g	D1	D2	f-t	Kg
1/2"	DN15	15	160	62	130	41	11	42	36	6,0	6,0	9	45	95	65	2-14	4,36
3/4"	DN20	20	177	82	165	49	14	50	42	6,0	7,1	11	58	105	75	2-16	5,62
1"	DN25	25	190	89	165	55	14	50	42	6,0	7,1	11	68	115	85	2-16	7,20
1 1/4"	DN32	32	208	98	205	63	18	70	50	7,1	9,2	14	78	140	100	2-16	10,54
1 1/2"	DN40	38	234	108	205	74	18	70	50	7,1	9,2	14	88	150	110	3-16	14,52
2"	DN50	50	273	140	325	93	23	102	70	9,2	11,4	17	102	165	125	3-18	23,52



Størrelse	DN	d	L	DW	Dobbeltvirkende								Enkeltvirkende							
					A	B	C	E	G	H	Kg	EW	A	B	C	E	G	H	Kg	
1/2"	DN15	15	160	AP1D	142	67	60	20	41	88	5,2	AP2S	155	83	73	20	44,5	104	5,8	
3/4"	DN20	20	177	AP2D	155	83	73	20	44,5	112	6,8	AP3S	213	100	85	20	49,5	129	8,5	
1"	DN25	25	190	AP3D	213	100	85	20	49,5	135	9,7	AP3S	213	100	85	20	49,5	135	10,1	
1 1/4"	DN32	32	208	AP3D	213	100	85	20	49,5	143	13,1	AP3,5S	236	110	98	20	53	153	14,9	
1 1/2"	DN40	38	234	AP3D	213	100	85	20	49,5	154	16,9	AP4S	273	125	110	30	58	169	20,3	
2"	DN50	50	273	AP3,5D	236	110	98	20	53	183	27,4	AP4,5S	310	142	128	30	69	205	33,1	

Rustfri stålventil, 3-vejs

316SD: DN65-DN100



Op til 16 bar
-30°C - +200°C

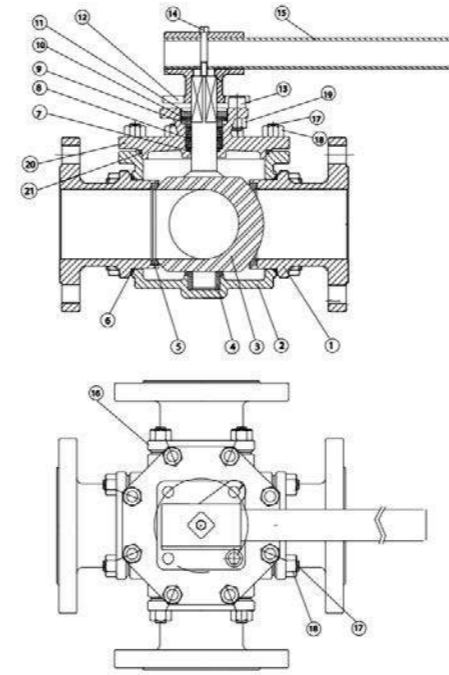
3-vejs kugleventil i rustfrit stål

Specifikationer

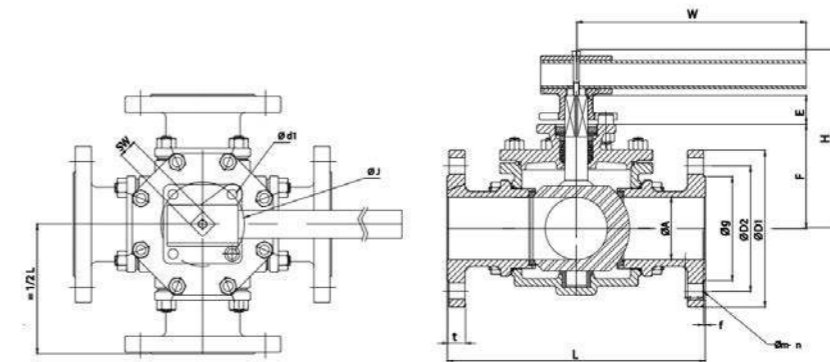
- Fuldboret med L-/T-port
- Sæde/pakning i PTFE
- Trykklasse PN16
- PN16 DIN2501-flange
- ISO 5211-flange til direkte montering af aktuator
- Anti-statisk
- Blow-out-proof ventilaksel
- Låsbart håndtag

Tilvalg

- Peek-sæder
- Kulstoffyldte sæder, osv.
- Materialecertificat 3.1
- Fås med elektrisk eller pneumatisk aktuator
- Fås med integrale sæder

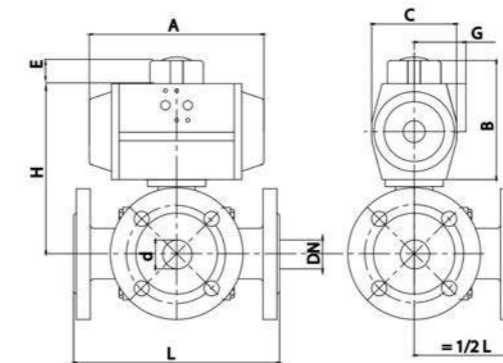


Pos.	Komponent	S316D
1	Flange-ende	SS316
2	Ventilhus	SS316
3	Kugle med spindel	SS316
4	Bøsning	PTFE + SS316
5	Sæde	PTFE
6	Pakning	PTFE
7	O-ring	Viton
8	Læbetætning	PTFE
9	Styr	SS
10	Bladfeder	SS
11	Stopplade	SS
12	Hoved	SS
13	Not	SS
14	Bolt	SS
15	Håndtag	Steel
16	Dæksel	SS316
17	Bolt	SS
18	Motrik	SS
19	Notmotrik	SS
20	Dæksel	SS316
21	Pakning	PTFE



Dimensioner (mm)

Størrelse	DN	A	L	H	W	F	E	J	J1	d1	d2	SW	g	D1	D2	f-t	Kg
2 1/2"	DN65	62	300	200	400	118,5	25	102	-	11	-	22	122	185	145	3-18	28,10
3"	DN80	76	305	218	500	136,5	25	102	-	11	-	22	138	200	160	3-20	36,58
4"	DN100	96	368,5	230	650	156,5	25	102	-	11	-	22	158	220	180	3-20	60,30



Størrelse	DN	d	L	Dobbeltvirkende							Enkeltvirkende								
				DW	A	B	C	E	G	H	Kg	EW	A	B	C	E	G	H	Kg
2 1/2"	DN65	62	300	AP4,5D	310	142	128	30	69	230,5	35,7	AP5,5S	388	176	160	30	-	324,5	45,6
3"	DN80	76	305	AP4,5D	310	142	128	30	69	248,5	47,1	AP5,5S	388	176	160	30	-	342,5	57,2
4"	DN100	96	368,5	AP5D	366	155	140	30	-	281,5	69,5	AP6S	468	200	175	30	-	386,5	83,5



BUTTERFLYVENTILER

Industriens høje krav til kvalitet og bredde, er grundlaget for det program Alflow præsenterer på det danske marked.

Dokumentation

Alflows omfattende og brede program af butterflyventiler dækker de fleste industriens behov for industrielle butterflyventiler. Når man anvender butterflyventiler fra Alflow, er man sikret ventiler, der på forkant har været gennem vores omfattende

Produktprogrammet

Butterflyventilprogrammet omfatter ventiler, der er tilpasset de individuelle krav, vi møder, og der kan således leveres såvel wafer-udgaver som LUG-udgaver. Ventilerne findes med pakningsmaterialer i flere varianter og kan leveres med overfladebehandling, der er tilpasset det miljø, de skal installeres i.

Butterflyventilerne kan leveres med manuelle håndtag, manuelle gear eller med aktuatorer. Hos Alflow lagerfører vi et udsnit af de tilbudte ventiler i Danmark.



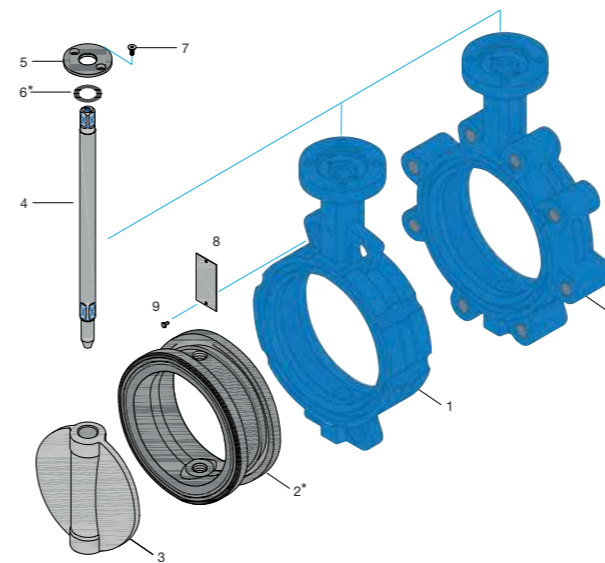
leverandørgodkendelsesprogram baseret på Alflows ISO 9001-certificering.

Butterflyventil

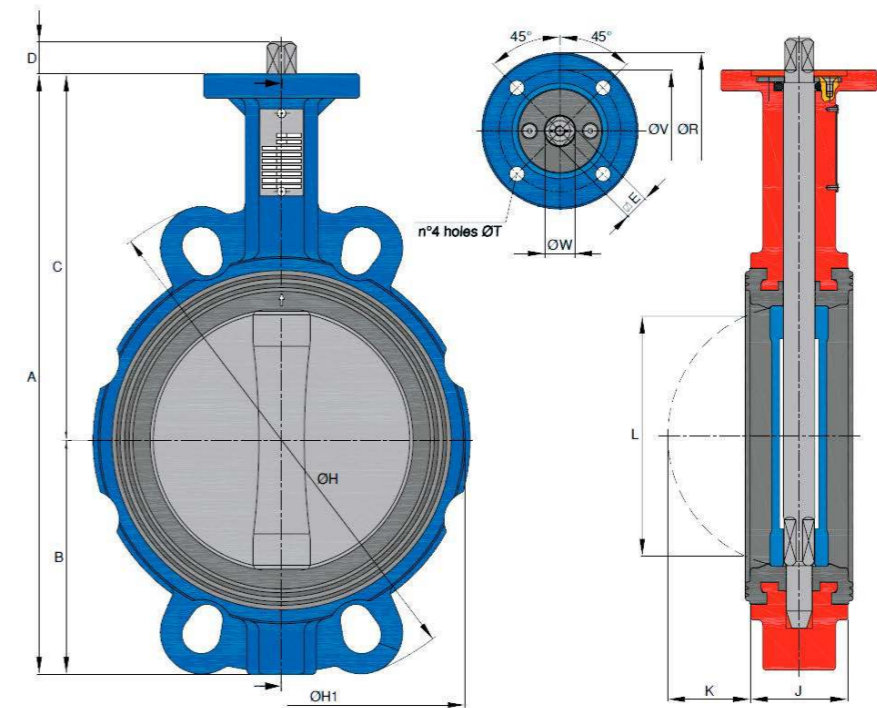
Serie 301E: DN40-DN300



Op til 17,5 bar
-35°C - +120°C



Pos.	Komponent	Materiale	I henhold til:
1	Ventilhus	Epoxy-coated støbejern ENJ GS 400-15	ASTM A 536 GR. 65-45-15
2	Sæde	Buna black/EPDM black	-
3	Spjæld	Rustfrit stål 1.4401 Rustfrit stål 1.4408	ASTM A 479 type 316 MSS-SP-55
4	Ventilaksel	Rustfrit stål 1.4401 Rustfrit stål 1.4028 Rustfrit stål 1.4542	ASTM A 479 type 316 ASTM A 276 type 420 ASTM A 564 type 630
5	Anti-blow-out	Kulstofstål	-
6*	O-ring	Buna black	-
7	Skrue	Kulstofstål 8.8. White nick. plat.	-
8	Navneskilt	Kulstofstål	-
9	Nitte	Kulstofstål	-



Butterflyventil med aktuator, gear eller håndtag

Specifikationer

- 2-vejs - kan indstilles i begge retninger
- ISO 5211-flange til direkte montering af aktuator, gear eller håndtag
- Blow-out-proof ventilaksel
- Låsbart håndtag

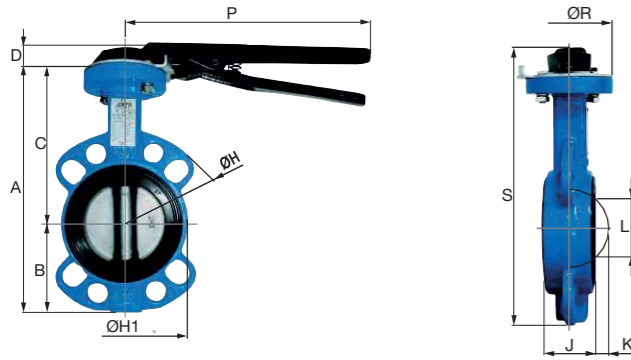
Tilvalg

- Kan leveres i både wafer- og lug-modeller
- Fås med elektrisk eller pneumatisk aktuator

DN Str.	A	B	C	D	E	ØW	ØH	ØH1	J	K	L	ØR	ØV ISO 5211	ØT	Vægt
40	190	60,4	129,6	10	9	11	145	83,5	33	4,25	19,7	70	50 (F05)	7	1,7
1*1/2	7,48	2,37	5,1	0,39	0,35	0,43	5,7	3,28	1,29	0,16	0,77	2,75	1,96(F05)	0,27	3,74
50	207	72	135	12	11	13	162	99	43	4,75	21,2	70	50 (F05)	7	2,7
2"	8,14	2,83	5,31	0,47	0,43	0,51	6,37	3,89	1,69	0,18	0,83	2,75	1,96 (F05)	0,27	5,94
65	232	82	150	15	14	16	180,5	116	46	10,5	44,6	90	70 (F07)	8,5	3,3
2*1/2	9,13	3,22	5,9	0,59	0,55	0,62	7,1	4,56	1,81	0,41	1,75	3,54	2,75(F07)	0,33	7,26
80	252	92	160	15	14	16	198	135	46	18	65	90	70 (F07)	8,5	3,4
3"	9,92	3,62	6,29	0,59	0,55	0,62	7,79	5,31	1,81	0,71	2,55	3,54	2,75 (F07)	0,33	7,48
100	282	102	180	15	14	16	224	157	52	25	85	90	70 (F07)	8,5	5,0
4"	11,1	4	7	0,59	0,55	0,62	8,81	6,18	2,05	0,98	3,34	3,54	2,75 (F07)	0,33	11
125	315	121	194,5	19	14	17	260	197	56	35,5	112	90	70 (F07)	8,5	7,0
5"	12,4	4,76	7,65	0,74	0,55	0,66	10,23	7,75	2,22	1,39	4,4	3,54	2,75(F07)	0,33	15,4
150	345	135	210,5	19	14	17	287	211	56	44,6	138	90	70 (F07)	8,5	8,2
6"	13,5	5,31	8,28	0,74	0,55	0,66	11,29	8,3	2,22	1,75	5,43	3,54	2,75(F07)	0,33	18,04
200	410	172	238	19	17	21	348	270	60	71	193	120	102(F10)	11	12,7
8"	16,1	6,77	9,37	0,74	0,66	0,82	13,7	10,62	2,36	2,79	7,59	4,72	4 (F10)	0,43	27,94
250	481	202	279	24	22	26	415	317	68	90	239	150	125(F12)	13,5	21,5
10"	18,9	7,95	10,98	0,94	0,86	1,02	16,33	12,48	2,67	3,54	9,4	5,9	4,92(F12)	0,53	47,3
300	553	239	314	24	22	26	483	373	78	111	289	150	125(F12)	13,5	30,0
12"	21,7	9,4	12,36	0,94	0,86	1,02	19	14,68	3	4,37	11,37	5,9	4,92(F12)	0,53	66

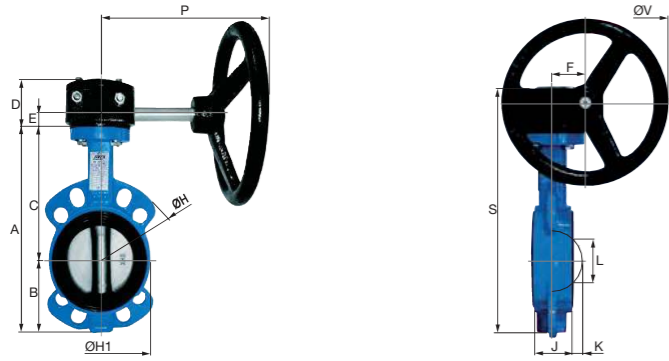
mm
tommer

kg
pund



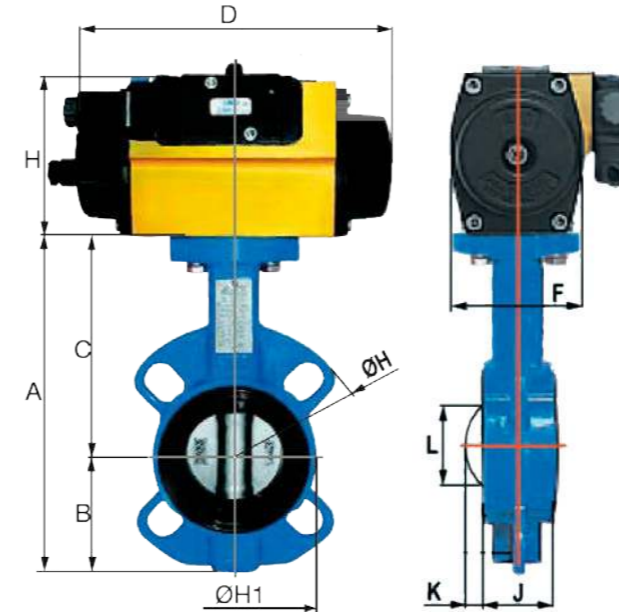
Butterflyventil med låsbart 10-positionshåndtag

Størrelse	Mod. håndtag	A	B	C	D	ØH	ØH1	J	K	L	P	ØR	S
40	F05	190	60,4	129,6	21,5	145	83,5	33	4,25	19,7	200	70	211,5
1" 1/2		7,48	2,37	5,1	0,84	5,7	3,28	1,29	0,16	0,77	7,87	2,75	8,32
50	F05	207	72	135	21,5	162	99	43	4,75	21,2	200	70	228,5
2"		8,14	2,83	5,31	0,84	6,37	3,89	1,69	0,18	0,83	7,87	2,75	9
65	F07	232	82	150	31,5	180,5	116	46	10,5	44,6	290	90	263,5
2" 1/2		9,13	3,22	5,9	1,24	7,1	4,56	1,81	0,41	1,75	11,41	3,54	10,37
80	F07	252	92	160	31,5	198	135	46	18	65	290	90	283,5
3"		9,92	3,62	6,29	1,24	7,79	5,31	1,81	0,71	2,55	11,41	3,54	11,16
100	F07	282	102	180	31,5	224	157	52	25	85	290	90	313,5
4"		11,1	4	7	1,24	8,81	6,18	2,05	0,98	3,34	11,41	3,54	12,34
125	F07	315	121	194,5	31,5	260	197	56	35,5	112	290	90	346,5
5"		12,4	4,76	7,65	1,24	10,23	7,75	2,22	1,39	4,4	11,41	3,54	13,64
150	F07	345	135	210,5	31,5	287	211	56	44,6	138	290	90	376,5
6"		13,58	5,31	8,28	1,24	11,29	8,3	2,22	1,75	5,43	11,41	3,54	14,82
200	F10	410	172	238	28	348	270	60	71	193	335	120	438
8"		16,14	6,77	9,37	1,1	13,7	10,62	2,36	2,79	7,59	13,18	4,72	17,24
250	F12	481	202	279	32	415	317	68	90	239	375	150	513
10"		18,93	7,95	10,98	1,25	16,33	12,48	2,67	3,54	9,4	14,76	5,9	20,19
300	F12	553	239	314	32	483	373	78	111	289	375	150	585
12"		21,77	9,4	12,36	1,25	19	14,68	3	4,37	11,37	14,76	5,9	23



Butterflyventil med irreversibelt reduktionsgear og håndhjul

Størrelse	Mod. gear	A	B	C	D	E	F	ØH	ØH1	J	K	L	P	S	ØV
40	RV 18:1	190	60,4	129,6	53,5	26,5	42,5	145	83,5	33	4,25	19,7	150	243,5	200
1 1/2		7,48	2,37	5,1	2,1	1,04	1,67	5,7	3,28	1,29	0,16	0,77	5,9	9,58	2,75
50	RV 18:1	207	72	135	53,5	26,5	42,5	162	99	43	4,75	21,2	150	260,5	200
2		8,14	2,83	5,31	2,1	1,04	1,67	6,37	3,89	1,69	0,18	0,83	5,9	10,25	2,75
65	RV 24:1	232	82	150	69	34	46,5	180,5	116	46	10,5	44,6	197	301	200
2 1/2		9,13	3,22	5,9	2,71	1,33	7,1	7,1	4,56	1,81	0,41	1,75	7,75	11,85	3,54
80	RV 24:1	252	92	160	69	34	46,5	198	135	46	18	65	197	321	200
3		9,92	3,62	6,29	2,71	1,33	1,83	7,79	5,31	1,81	0,71	2,55	7,75	12,63	3,54
100	RV 24:1	282	102	180	69	34	46,5	224	157	52	25	85	197	351	200
4		11,1	4	7	2,71	1,33	1,83	8,81	6,18	2,05	0,98	3,34	7,75	13,8	3,54
125	RV 24:1	315	121	194,5	69	34	46,5	260	197	56	35,5	112	197	384	200
5		12,4	4,76	7,65	2,71	1,33	1,83	10,23	7,75	2,22	1,39	4,4	7,75	15,1	3,54
150	RV 24:1	345	135	210,5	69	34	46,5	287	211	56	44,6	138	197	414	200
6		13,58	5,31	8,28	2,71	1,33	1,83	11,29	8,3	2,22	1,75	5,43	7,75	16,3	3,54
200	RV 30:1	410	172	238	84	37,5	67	348	270	60	71	193	231	494	200
8		16,14	6,77	9,37	3,3	1,47	2,63	13,7	10,62	2,36	2,79	7,59	9,07	19,44	4,72
250	RV 30:1	481	202	279	84	37,5	67	415	317	68	90	239	231	565	300
10		18,93	7,95	10,98	3,3	1,47	2,63	16,33	12,48	2,67	3,54	9,4	9,07	22,24	5,9
300	RV 30:1	553	239	314	84	37,5	67	483	373	78	111	289	231	637	300
12		21,77	9,4	12,36	3,3	1,47	2,63	19	14,68	3	4,37	11,37	9,07	25,07	5,9



Butterflyventil med dobbeltvirkende eller NC/NO aktuator model AP med NAMUR magnetventil IP65

Størrelse	Mod. aktuator	A	B	C	D	F	H	ØH	ØH1	J	K	L
40	AP 1 D A	190	60,4	129,6	142	60	67	145	83,5	33	4,25	19,7
		7,48	2,37	5,1	5,59	2,36	2,64	5,7	3,28	1,29	0,16	0,77
1" 1/2	AP 1 S R	190	60,4	129,6	142	60	67	145	83,5	33	4,25	19,7
		7,48	2,37	5,1	5,59	2,36	2,64	5,7	3,28	1,29	0,16	0,77
50	AP 2 D A	207	72	135	155	73	83	162	99	43	4,75	21,2
		8,14	2,83	5,31	6,1	2,87	3,27	6,37	3,89	1,69	0,18	0,83
2"	AP 3 S R	207	72	135	213	85	100	162	99	43	4,75	21,2
		8,14	2,83	5,31	8,38	3,35	3,94	6,37	3,89	1,69	0,18	0,83
65	AP 3 D A	232	82	150	213	85	100	180,5	116	46	10,5	44,6
		9,13	3,22	5,9	8,38	3,35	3,94	7,1	4,56	1,81	0,41	1,75
2" 1/2	AP 3,5 S R	232	82	150	236	98	110	180,5	116	46	10,5	44,6
		9,13	3,22	5,9	9,29	3,86	4,33	7,1	4,56	1,81	0,41	1,75
80	AP 3 D A	252	92	160	213	85	100	198	135	46	18	65
		9,92	3,62	6,29	8,38	3,35	3,94	7,79	5,31	1,81	0,71	2,55
3"	AP 4 S R	252	92	160	276	110	125	198	135	46	18	65
		9,92	3,62	6,29	10,86	4,33	4,92	7,79	5,31	1,81	0,71	2,55
100	AP 3 D A	282	102	180	213	85	100	224	197	52	25	85
		11,1	4	7	8,38	3,35	3,94	8,81	7,75	2,05	0,98	3,34
4"	AP 4 S R	282	102	180	276	110	125	224	197	52	25	85
		11,1	4	7	10,86	4,33	4,92	8,81	7,75	2,05	0,98	3,34
125	AP 4 D A	315	121	194,5	276	110	125	260	157	56	35,5	112
		12,4	4,76	7,65	10,86	4,33	4,92	10,23	6,18	2,22	1,39	4,4
5"	AP 4,5 S R	315	121	194,5	310	128	142	260	157	56	35,5	112
		12,4	4,76	7,65	12,2	5,04	5,59	10,23	6,18	2,22	1,39	4,4
150	AP 4 D A	345	135	210,5	276	110	125	287	211	56	44,6	138
		13,58	5,31	8,28	10,86	4,33	4,92	11,29	8,3	2,22	1,75	5,43
6"	AP 5 S R	345	135	210,5	366	140	155	287	211	56	44,6	138
		13,58	5,31	8,28	14,4	5,51	6,1	11,29	8,3	2,22	1,75	5,43
200	AP 5 D A	410	172	238	366	140	155	348	270	60	71	193
		16,14	6,77	9,37	14,4	5,51	6,1	13,7	10,62	2,36	2,79	7,59
8"	AP 6 S R	410	172	238	468	175	200	348	270	60	71	193
		16,14	6,77	9,37	18,42	6,89	7,87	13,7	10,62	2,36	2,79	7,59
250	AP 5 D A	481	202	279	366	140	155	415	317	68	90	239
		18,93	7,95	10,98	10	5,51	6,1	16,33	12,48	2,67	3,54	9,4
10"	AP 6 S R	481	202	279	468	175	200	415	317	68	90	239
		18,93	7,95	10,98	18,42	6,89	7,87	16,33	12,48	2,67	3,54	9,4
300	AP 6 D A	553	239	314	468	175	200	483	373	78	111	289
		21,77	9,4	12,36	18,42	6,89	7,87	19	14,68	3	4,37	11,37
12"	AP 8 S R	553	239	314	563	215	250	483	373	78	111	289
		21,77	9,4	12,36	22,16	8,46	9,84	19	14,68	3	4,37	11,37

mm
tommer

Butterflyventil

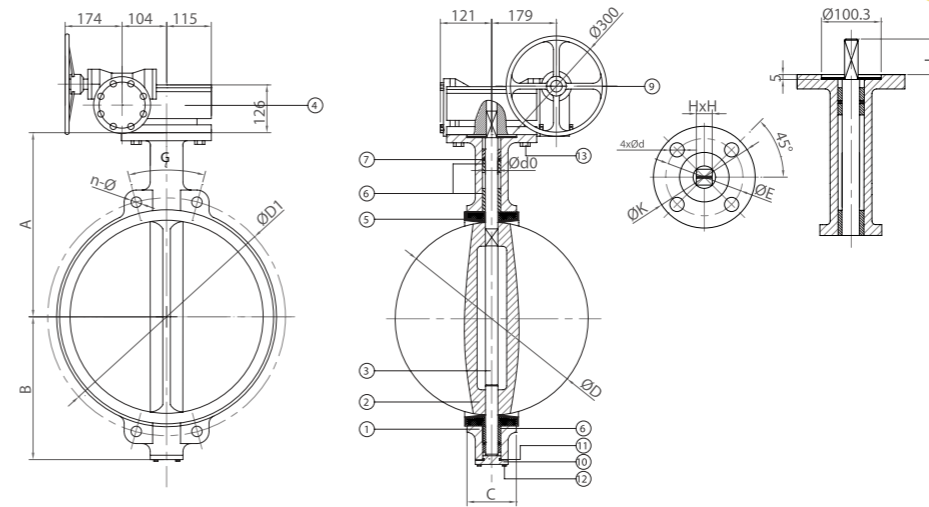
Serie 200: DN350–DN600



Op til 20 bar

Butterflyventil

Serie 200: DN350–DN600



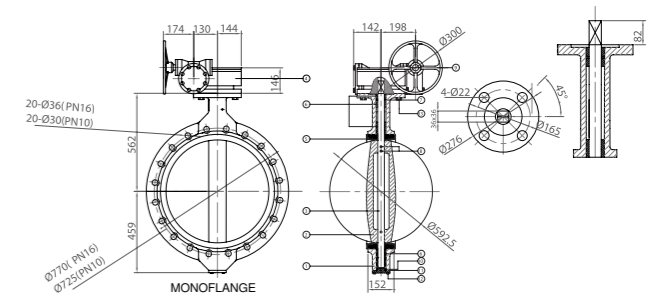
Pos.	Komponent	Materiale
1	Ventilhus	GG25
2	Spjæld	304SS / 316SS
3	Ventilaksel	416SS
4	Gearboks	Støbejern
5	Sædering	EPDM eller NBR
6	Bøsning (5x)	PTFE-glasfiber
7	O-ring	EPDM

Pos.	Komponent	Materiale
8	Stift	416SS
9	Håndhjul	Støbejern
10	Dæksel	GG25
11	Pakning	EPDM
12	Bolt	Stål
13	Bolt	Stål

DN	A	B	C	D	L	K	E	G	H	Vægt (kg)
350	368	267	78	333,3	45	140	F10(102)	22,5°	22	55,7
400	400	309	86,5	389,6	50	197	F14(140)	22,5°	27	93
450	422	328	103,6	440,5	50	197	F14(140)	22,5°	27	113,3
500	480	361	129,8	491,6	57	197	F14(140)	18°	36	176
600	562	459	152	592,5	82	276	F16(165)	-	36	236

DN	PN10		PN16		ASA 150	
	n-Ø	D1	n-Ø	D1	d1	D1
350	4 x 22	460	4 x 26	470	4 x 28,4	476,2
400	4 x 26	515	4 x 30	525	4 x 28,4	539,7
450	4 x 26	565	4 x 30	585	4 x 31,8	577,8
500	4 x 26	620	4 x 33	650	4 x 31,8	635
600	20 x 30	725	20 x 36	770	-	-

DN600 monoflange



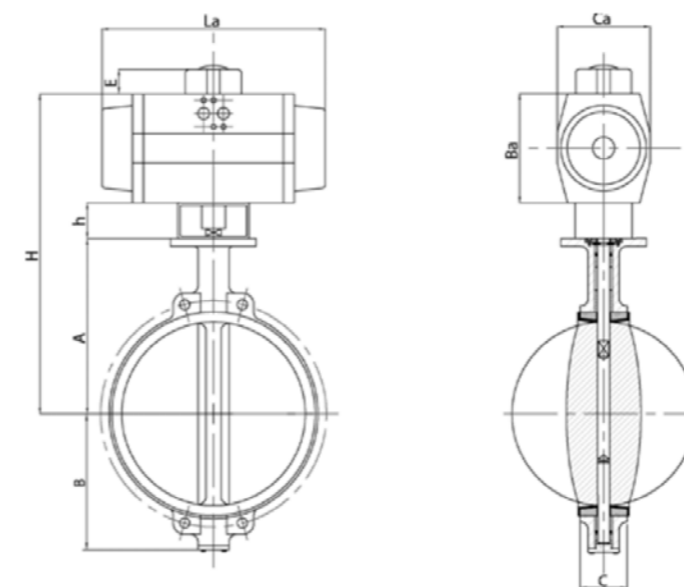
Butterflyventil med aktuator, gear eller håndtag

Specifikationer

- Butterfly-ventil med sæde og spjæld, der kommer i kontakt med mediet
- Kan monteres i begge flow-retninger
- Nem at montere og vedligeholde. Der kræves ingen yderligere pakninger mellem flangerne.
- Ventilhuset er malet med epoxy til at beskytte mod korrosion
- Holder fuldstændigt tæt op til 19,8 bar
- Face-to-face-standard D1N3202-3 K1/ISO5752 serie 20
- Sædering i EPDM/Buna-N
- Trykklasse PN 10 eller PN 16
- ISO 5211-flange til direkte montering på pneumatisk eller elektrisk aktuator
- Sikret ventilaksel

Tilvalg

- Kan leveres i både wafer- og lug-modeller
- Sædering i PTFE (max. tryk: 10 bar)



Med dobbeltvirkende aktuator

DN	DW	h	La	Ba	Ca	Ga	H	E	Vægt (kg)
350	AP5,5D	100	388	422	160	-	890	30	70,2
400	AP6D	120	468	500	175	-	1020	30	118,9
450	AP8D	120	563	612	215	-	1154	50	153,4
500	AP8D	120	563	612	215	-	1212	50	216,1
600	AP10D	140	750	838	290	-	1540	50	346

Med enkeltvirkende aktuator

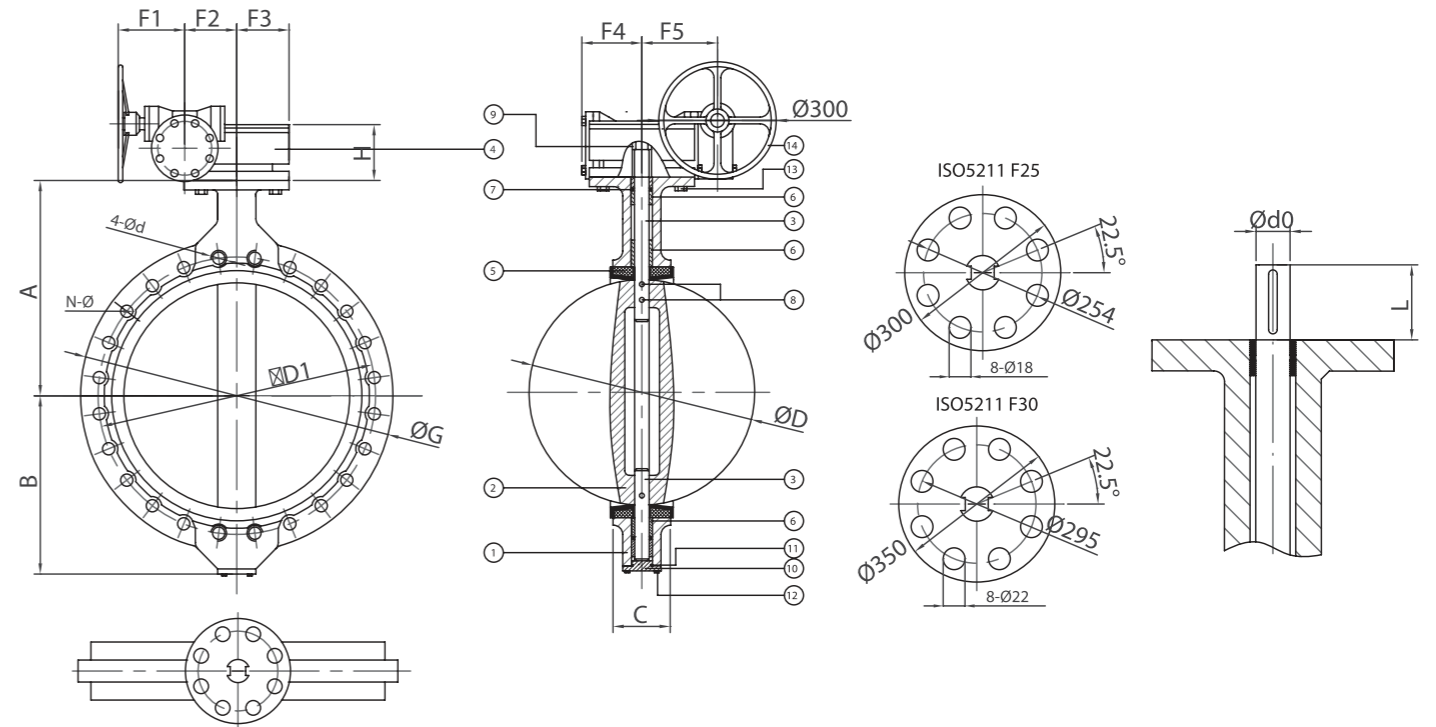
DN	EW	h	La	Ba	Ca	Ga	H	E	Vægt (kg)
350	AP8S	120	563	612	215	-	1100	50	104,3
400	AP10S3	140	750	838	290	-	1378	50	221
450	AP10S4	140	750	838	290	-	1400	50	241,3
500	AP10S	140	750	838	290	-	1458	50	304
600	AP10S6	140	750	838	290	-	1540	50	364

Butterflyventil

Serie 200: DN700–DN1200



Op til 20 bar



Butterflyventil med aktuator, gear eller håndtag

Specifikationer

- Butterfly-ventil med sæde og spjæld, der kommer i kontakt med mediet
- Kan monteres i begge flow-retninger
- Nem at montere og vedligeholde. Der kræves ingen yderligere pakninger mellem flangerne.
- Ventilhuset er malet med epoxy til at beskytte mod korrosion
- Holder fuldstændig tæt op til 19,8 bar
- Face-to-face-standard D1N3202-3 K1/ISO5752 serie 20
- Sædering i EPDM/Buna-N
- Trykklasse PN 10 eller PN 16
- ISO 5211-flange til direkte montering på pneumatisk eller elektrisk aktuator
- Sikret ventilaksel

Tilvalg

Sædering i PTFE (max. tryk: 10 bar)

Pos.	Komponent	Materiale
1	Ventilhus	GG25
2	Spjæld	304SS
3	Ventilaksel	416SS
4	Gearboks	Støbejern
5	Sædering	EPDM
6	Bøsning	PTFE-glasfiber
7	O-ring	EPDM

Pos.	Komponent	Materiale
8	Stift	416SS
9	Stift	Stål
10	Dæksel	GG25
11	Pakning	EPDM
12	Bolt	Stål
13	Bolt	Stål
14	Håndhjul	Stål

DN	A	B	C	D	L	ØG	H	ISO	d0	F1	F2	F3	F4	F5	Vægt (kg)
700	624	520	152	695	66	895	157	F25	55	165	162	189	183	244	381
800	660	539	163	744,4	66	984	157	F25	55	165	162	189	183	244	465
900	720	656	203	864,7	118	1115	270	F25	75	215	196	220	215	270	831
1000	800	721	216	965	142	1230	270	F25	85	215	196	220	215	270	982
1200	941	864	276	1160,6	154	1511	458	F30	105	215	295	214	310	458	1185

DN	PN10			PN16		
	N-Ø	4-Ød	D1	N-Ø	4-Ød	D1
700	20-30	4-M27	840	20-36	4-M33	840
750	20-33	4-M30	950	20-39	4-M36	950
900	24-33	4-M30	1050	24-39	4-M36	1050
1000	24-36	4-M33	1160	24-42	4-M39	1170
1200	28-39	4-M36	1380	28-48	4-M45	1390

Butterflyventil

Serie 301: DN40-DN600



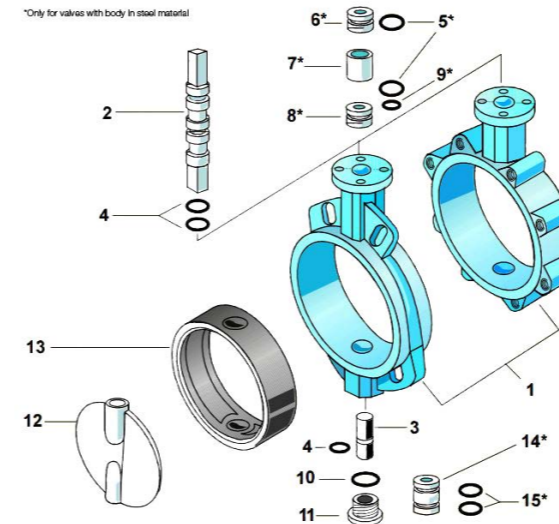
Op til 20 bar
-29°C - +250°C

Butterflyventil med aktuator, gear eller håndtag

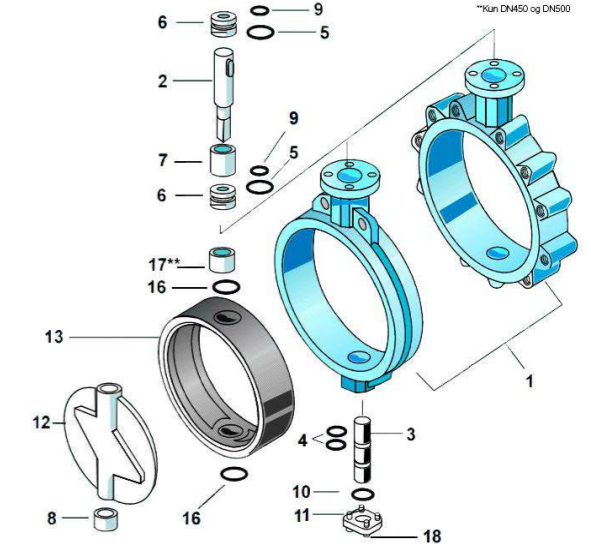
Specificationer

- Korrosionsbestandig og slidstærk, da kun sædet og spjældet er i kontakt med mediet
- Selvrensende og 2-vejs (derfor kan ventilen monteres i begge flow-retninger)
- Sæde med indvendig metalsupportring, der sikrer geometrisk og dimensionel stabilitet
- Spjældet er selvcenterende inden i sædet takket være den flydende kobling mellem ventilaksel og spjæld
- Koblingen mellem ventilaksel og spjæld er uden fæsteelementer (skrue, bolte, osv.), som kan være kilder til korrosion og fejl
- Spjældets specielle design sikrer fuldt flow, lavt tryk og minimal turbulens
- Ventilerne er i henhold til I.S. EN 558-1 -API STD 609- MSS SP 67-ASME 816.5 I 816.34
- Nem at samle og vedligeholde. Der kræves ingen yderligere tætninger eller smøring mellem flangerne
- Kan tilpasses alle typer pneumatiske eller elektriske aktuatorer
- Beskyttelse af ventilens ydre dele mod korrosion (epoxy eller polyurethanmaling)
- Nem at tilpasse
- Lukker helt tæt med trykfald på op til 21,5 bar
- Meget kompakt størrelse og letvægt
- 100% bobletæt med elastomersæde
- Egnede til UNI EN 1092-1 og ASME B16-flanger
- Fås i både wafer- og lug-modeller

DN40-DN300



DN350-DN600



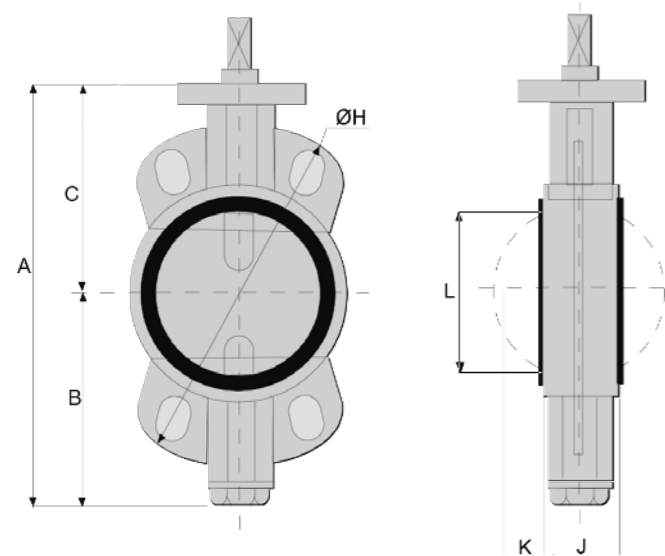
Pos.	Komponent	Materiale	Ref. norm
1	Ventilhus	Epoxy-coated støbejern GS 400/15 Aluminium G-Al Si 91 Al/BR. G-CU Al 11 Fe4 Ni4 Cut-off kulstofstål Fe 510 °C Kulstofstål Fe G.45 VR 316 S.S./316 L.S.S.	ASTM A 536 GR. 65-45-15 ASTM B 148-GR.955 EN 10025 ASTM 216 WCB ASTM 351-CF8M / CF3M
2 + 3	Øvre og nedre ventilaksel	Al/BR.CU Al 10 Ni5 Fe4 416 S.S. 316 S.S./ 316 L.S.S. 630 S.S.	DIN 1756 ASTM A 582 Type 416 ASTM A 479 Type 316/316 L ASTM A 564 Type 630 UNS S 31803 ASTM B 574-94 BS 3076 NA 18(1989)
4 + 5	O-ring	Buna/Viton	-
6	Kort bøsning med 1 OR	Bronze	-
7	Spacer	Kulstofstål	-
8	Kort bøsning med 2 OR	Bronze	-
9 + 10	O-ring	Buna / Viton	-
11	Prop	Kulstofstål/304 S.S.	-
12	Spjæld	Duktilt jern GS 400/15 ENP Al/Bronze G-CU Al 11 Fe4 Ni4 Smedet kulstofstål Kulstofstål Fe G.45 VR 316 S.S. smedet 316 S.S./316 L.S.S.-støbning 316 L.S.S.-præcisionsstøbning	ASTM A 536 GR. 65-45-15 ASTM B 148-GR.955 ASTM A 105 ASTM A 216 WCB ASTM A 182 F316 ASTM A 351-CF8M / CF3M MSS-SP-55 ASTM A 351 GR. CK 3 M CUN ASTM A 351 GR. CD 4 M CU ASTM A 494 CW 2 M ASTM A 494 GR. M 35-1
13	Sæde	EPDM-BUNA N-VITON-belagt RILSAN-HALAR-belagt Buna N* - EPDM - EPDM H.T. Naturgummi - Neopren* Viton* - Hypalon* - Silicone PTFE	- - ASTM D 2000 - ASTM D 1437-73
14	Lang bøsning	Bronze	-
15 + 16	O-ring	Buna / Viton	-
17**	Bøsning	Bronze	-
18	Skrue	Kulstofstål 8.8 / S.S. A2	-

*Du Pont varemærke

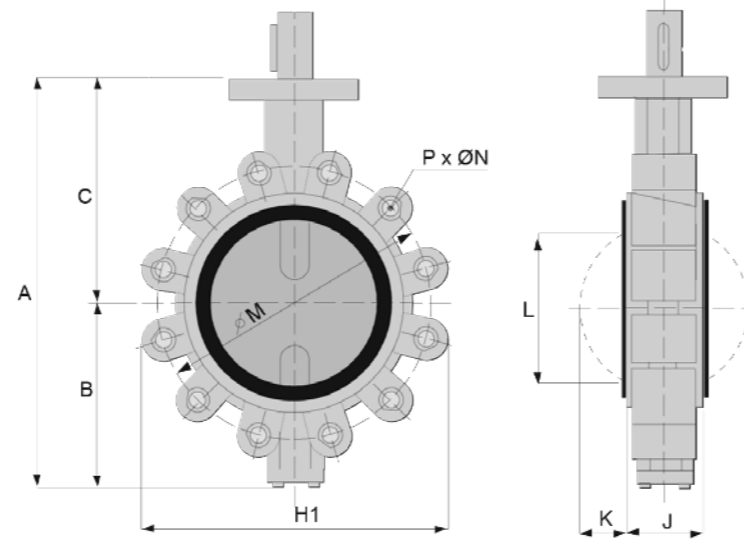
NOTE: Specialmaterialer fås på forespørgsel

DN40-DN300

Wafer type



Lug type



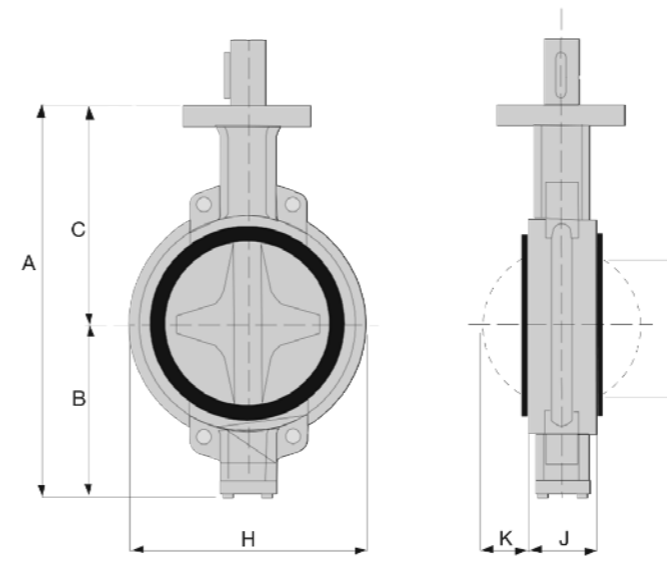
Str. (mm)	A	B	C	ØH	H1	J*	K	L	Ø M				Ø N				P			
									PN6	PN10	PN16	ANSI 150lbs	PN6	PN10	PN16	ANSI 150lbs **	PN6	PN10	PN16	ANSI 150lbs
40	188	90	98	145	111	33	6,6	31	100	110	110	98,5	M12	M16	M16	1/2"	4	4	4	4
50	205	96	109	160	120	43	7,2	36	110	125	125	120,5	M12	M16	M16	5/8"	4	4	4	4
65	230	108	122	180	138	46	12,9	53	130	145	145	139,5	M12	M16	M16	5/8"	4	4	4	4
80	250	118	132	198	150	46	19,3	69	150	160	160	152,5	M16	M16	M16	5/8"	4	8	8	4
100	285	132	153	230	213	52	27,15	90	170	180	180	190,5	M16	M16	M16	5/8"	4*	8	8	8
125	327	150	177	256	243	56	36,4	115	200	210	210	216	M16	M16	M16	3/4"	8	8	8	8
150	359	165	194	286	267	56	48,6	142	225	240	240	241,5	M16	M20	M20	3/4"	8	8	8	8
200	419	194	225	348	320	60	69,8	199	280	295	295	298,5	M16	M20	M20	3/4"	8	8	12	8
250	495	220	275	414	402	68	90	238	335	350	355	362	M16	M20	M24	7/8"	12	12	12	12
300	559	262	297	490	473	78	111,1	289	395	400	410	432	M20	M20	M24	7/8"	12	12	12	12

Str. (tommer)	A	B	C	ØH	H1	J*	K	L	Ø M				Ø N				P			
									PN6	PN10	PN16	ANSI 150lbs	PN6	PN10	PN16	ANSI 150lbs **	PN6	PN10	PN16	ANSI 150lbs
1 1/2"	7,4	3,54	3,86	5,71	4,37	1,30	0,26	1,22	3,94	4,33	4,33	3,87	M12	M16	M16	M14	4	4	4	4
2"	8,07	3,78	4,29	6,3	4,72	1,69	0,28	1,42	4,33	4,92	4,92	4,74	M12	M16	M16	M18	4	4	4	4
2 1/2"	9,06	4,25	4,80	7,09	5,43	1,81	0,51	2,09	5,12	5,7	5,7	5,49	M12	M16	M16	M18	4	4	4	4
3"	9,84	4,65	5,2	7,8	5,9	1,81	0,76	2,72	5,91	6,29	6,29	6	M16	M16	M16	M18	4	8	8	4
4"	11,22	5,20	6,02	9,06	8,39	2,05	1,07	3,54	6,69	7,08	7,08	7,5	M16	M16	M16	M18	4*	8	8	8
5"	12,87	5,91	6,97	10,08	9,57	2,2	1,43	4,53	7,87	8,26	8,26	8,5	M16	M16	M16	M20	8	8	8	8
6"	14,13	6,50	7,64	11,26	10,51	2,2	1,91	5,59	8,86	9,44	9,44	9,5	M16	M20	M20	M20	8	8	8	8
8"	16,5	7,64	8,86	13,7	12,6	2,36	2,75	7,83	11,02	11,61	11,61	11,75	M16	M20	M20	M20	8	8	12	8
10"	19,49	8,66	10,83	16,3	15,83	2,68	3,54	9,37	13,19	13,77	13,97	14,25	M16	M20	M24	M22	12	12	12	12
12"	22	10,31	11,69	19,29	18,62	3,07	4,37	11,38	15,55	15,74	16,14	17	M20	M20	M24	M22	12	12	12	12

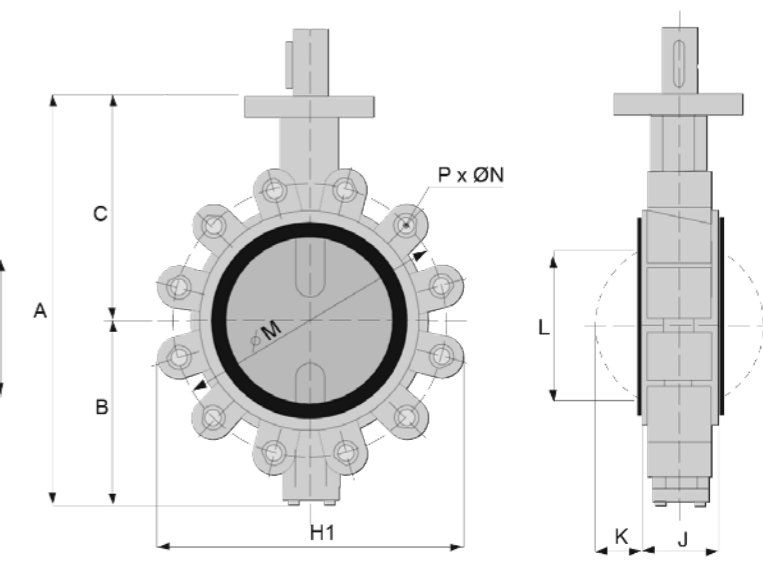
* I overensstemmelse med I.S. EN 558-1 Standarder
 ** For flanger: ANSI 150 lbs gevind er i henhold til ANSI B1.1 type UNC / 8-UN .
 ** På forespørgsel, for ANSI 150 lbs metrisk gevind UNI EN 1092-1.
 "L" er målet spjældet, som bestemmer dens fulde åbning.

DN350-DN600

Wafer type



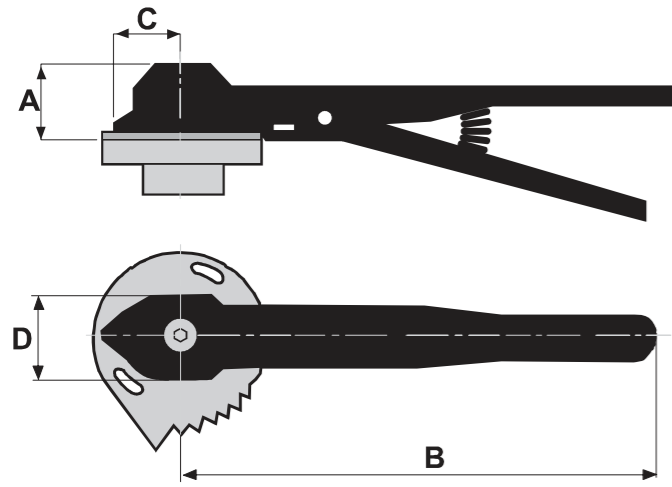
Lug type



Str. (mm)	A	B	C	D	ØH	H1	J*	K	L	Ø M				Ø N				P			
										PN6	PN10	PN16	ANSI 150lbs	PN6	PN10	PN16	ANSI 150lbs **	PN6	PN10	PN16	ANSI 150lbs
350	632	281	351	60	436	516	78	126	324	445	460	470	476	M20	M20	M24	1"	12	16	16	12
400	681	305,5	375,5	60	483	590	102	138	367	495	515	525	540	M20	M24	M27	1"	16	16	16	16
450	749	349	400	60	540	644	114	157	417	550	565	585	578	M20	M24	M27	1 1/8"	16	20	20	16
500	798	373	425	60	580	715	127	179	468	600	620	650	635	M20	M24	M30	1 1/8"	20	20	20	20
600	936	445	491	90	710	830	153	218	572	705	725	770	749,5	M24	M27	M33	1 1/4"	20	20	20	20

Str. (tommer)	A	B	C	D	ØH	H1	J*	K	L	Ø M				Ø N				P			
										PN6	PN10	PN16	ANSI 150lbs	PN6	PN10	PN16	ANSI 150lbs **	PN6	PN10	PN16	ANSI 150lbs
14	24,88	11,06	13,82	2,36	17,17	20,31	3,07	4,96	12,76	17,52	18,11	18,5	18,74	M20	M20	M24	M27	12	16	16	12
16	26,81	12,03	14,78	2,36	19,02	23,23	4,02	5,43	14,45	19,49	20,28	20,67	21,26	M20	M24	M27	M27	16	16	16	16
18	29,49	13,74	15,75	2,36	21,26	25,35	4,49	6,18	16,42	21,65	22,24	23,03	22,76	M20	M24	M27	M30	16	20	20	16
20	31,41	14,69	16,73	2,36	22,83	28,15	5	7,05	18,43	23,62	24,41	25,59	25	M20	M24	M30	M30	20	20	20	20
24	36,85	17,52	19,33	3,54	27,95	32,68	6,02	8,58	22,52	27,76	28,54	30,31	29,5	M24	M27	M33	M30	20	20	20	20

* I overensstemmelse med I.S. EN 558-1 Standarder
 ** For flanger: ANSI 150 lbs gevind er i henhold til ANSI B1.1 type UNC/8-UN.
 ** På forespørgsel, for ANSI 150 lbs metrisk gevind UNI EN 1092-1.
 "L" er målet for spjældet, som bestemmer dens fulde åbning.

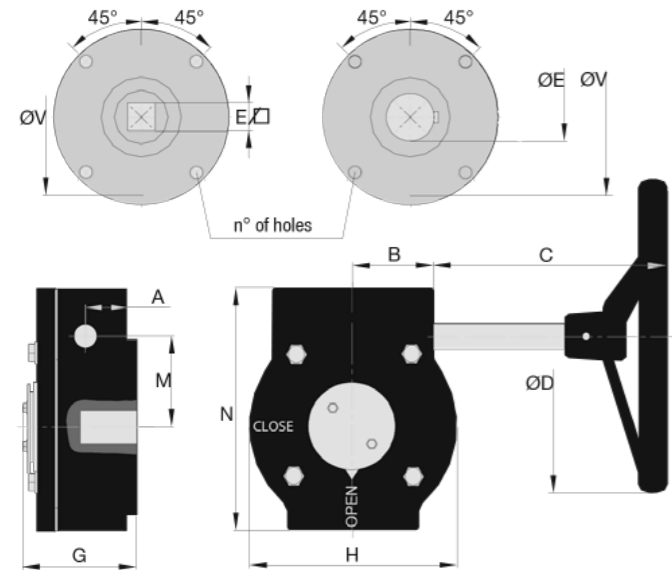


Låsbart håndtag

Håndtag fremstillet af aluminium eller støbejern ASTM A536 grade 65-45-15 til butterfly-ventiler Ø1 1/2 til Ø12" med tandet, låsbart 10-positionshåndtag i korrosionsbestandig kulstofstål (på forespørgsel rustfrit stål AISI 316).

Aluminium	A	B	C	D	Vægt kg
DN40 - DN200	40	313	41	45	0,8
1 1/2 - 8"	1,57	12,32	1,61	1,77	0,8
DN250 - DN300	-	-	-	-	-
10" - 12"	-	-	-	-	-

Støbejern	A	B	C	D	Vægt kg
DN40 - DN200	40	313	41	45	1,5
1 1/2 - 8"	1,57	12,32	1,61	1,77	1,5
DN250 - DN300	40	407	45	52	2
10" - 12"	1,57	16,02	1,77	2,05	2



Gearboks med håndhjul

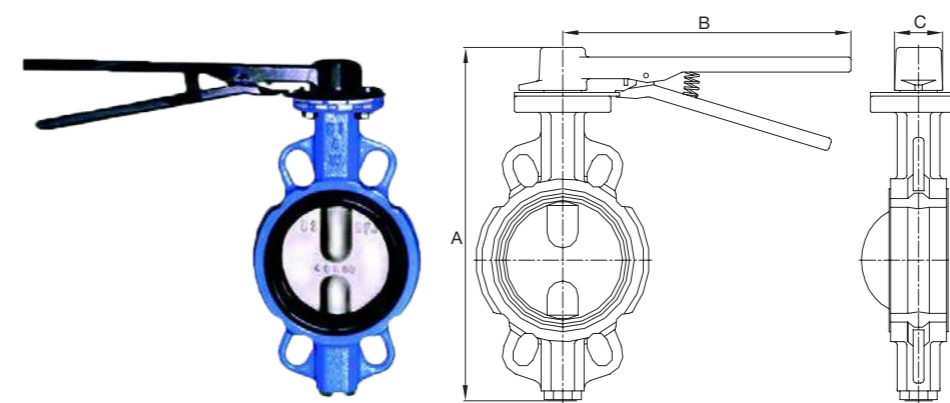
Håndhjul med vejrbestandigt, irreversibelt reduktionsgear til butterflyventil:

- Ø1 1/2"-Ø6" gearforhold 24:1 (5 1/2 drejninger 90° rotation, max. drejningsmomentoutput 300 Nm),
- Ø8"-Ø12" gearforhold 30:1 (7 1/2 drejninger med 90° rotation, max. drejningsmomentoutput 750 Nm).
- 14"-20" gearforhold 65:1 (15 drejninger med 90° rotation, max. drejningsmomentoutput 2000 Nm)
- 24" gearforhold 64:1 (42 3/4 drejninger med 90° rotation, max. drejningsmomentoutput 3400 Nm).

Enheden består af en støbejernskasse G.25, som huser et snækkehjul i støbejern EN-JGS-600/3 med en snekke i behandlet kulstofstål. Positionerne "open" og "closed" kontrolleres af to memory-stops i kulstofstål. Alle dele er smurt.

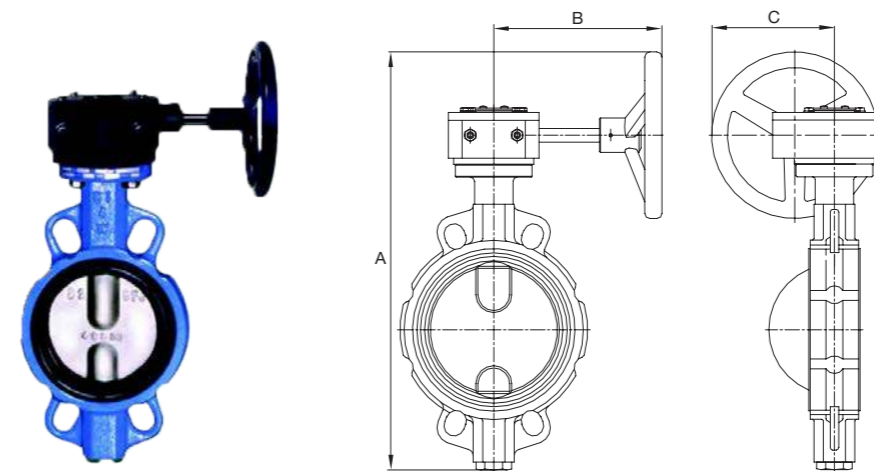
Type	Størrelse	A	B	C	ØD	D	E	ØE	G	H	M	N	Kg	
RV1	24:1	DN40 - DN150	34	44	160	200	41	12/16	-	69	Ø106	46,5	125	5
	30:1	1 1/2 - 6"	1,33	1,73	6,29	7,87	1,61	0,47/0,62	-	2,71	4,17	1,83	4,92	8,8
		8"	1,47	2,34	6,73	7,87	1,61	0,62	-	3,30	6,02	2,63	7	
		DN250 - DN300	37,5	59,5	171	200	41	16	-	84	Ø153	67	178	10
RV2	10" - 12"	10" - 12"	1,47	2,34	6,73	11,81	1,61	0,7/0,86	-	3,30	6,02	2,63	7	
		DN350 - DN500	4,5	127	216	300	60	-	44,5	88	200	97	216	20
		14" - 20"	1,77	5	8,5	11,8	2,36	-	1,75	3,46	7,87	3,8	8,05	
RV3	DN600	66	152	340	500	90	-	63	151	Ø254	120	300	28,5	
	24"	2,60	5,98	13,38	19,69	3,54	-	2,48	5,94	10	2,36	11,8		

Butterflyventil med låsbart 10-positionshåndtag



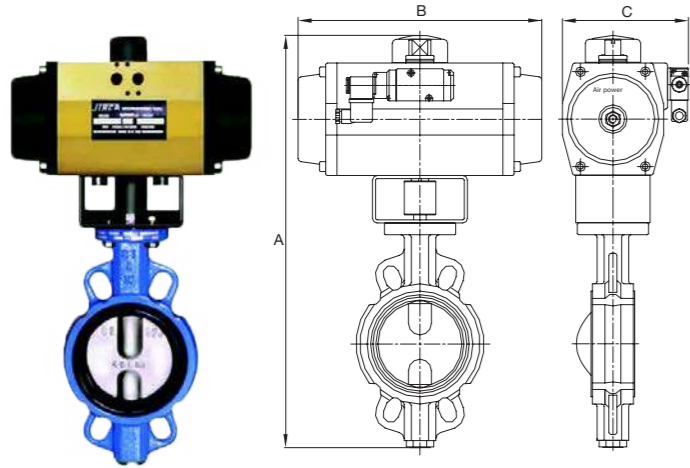
Ø Ventilstørrelse	A	B	C
40	233	313	45
1 1/2	9,17	12,32	1,77
50	250	313	45
2	9,84	12,32	1,77
65	275	313	45
2 1/2	10,82	12,32	1,77
80	295	313	45
3	11,6	12,32	1,77
100	340	313	45
4	13,4	12,32	1,77
125	372	313	45
5	14,64	12,32	1,77
150	404	313	45
6	15,9	12,32	1,77
200	464	313	45
8	18,26	12,32	1,77
250	540	407	52
10	21,25	16,02	2,04
300	604	407	52
12	23,8	16,02	2,04

Butterflyventil med irreversibelt reduktionsgear og håndhjul



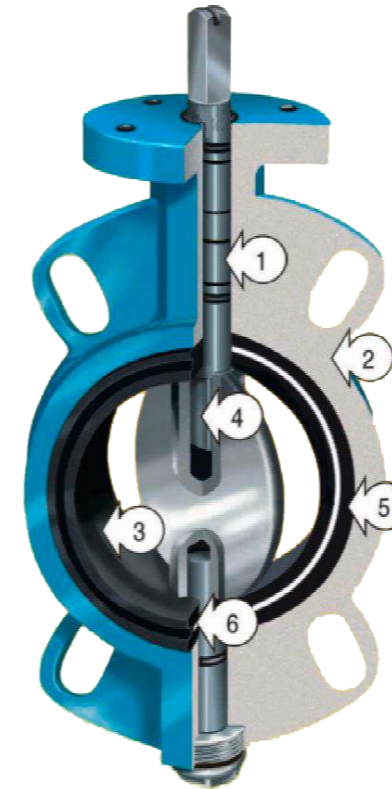
Ø Ventilstørrelse	A	B	C
40	322	204	146,5
1 1/2	12,67	8,03	5,76
50	340	204	146,5
2	13,38	8,03	5,76
65	364	204	146,5
2 1/2	14,33	8,03	5,76
80	384	204	146,5
3	15,11	8,03	5,76
100	419	204	146,5
4	16,49	8,03	5,76
125	461	204	146,5
5	18,14	8,03	5,76
150	493	204	146,5
6	19,4	8,03	5,76
200	556,5	230,5	167
8	21,9	9,07	6,57
250	682,5	230,5	217
10	26,87	9,07	8,54
300	746,5	230,5	217
12	29,38	9,07	8,54
350	827	343	247
14	32,55	13,5	9,72
400	876	343	247
16	34,48	13,5	9,72
450	944	343	247
18	37,16	13,5	9,72
500	993	343	247
20	39,1	13,5	9,72
600	1252	492	370
24	49,3	19,37	14,56

Butterflyventil med pneumatisk aktuator model AP - dobbeltvirkende eller med fjederretur

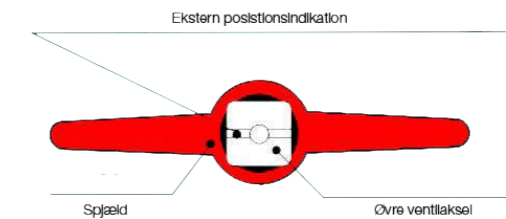


Ø Ventilstørrelse	Act. type	A	B	C
40	1 1/2 AP2 DA	351	13.81	155 6.10 81 3.18
50	2 AP2 DA	368	14.48	155 6.10 81 3.18
40	1 1/2 AP2 SR	351	13.81	155 6.10 81 3.18
50	2 AP3 SR	385	15.15	213 8.38 92 3.6
65	2 1/2 AP3 DA	410	16.14	213 8.38 92 3.6
80	3 AP3 DA	430	16.92	213 8.38 92 3.6
65	2 1/2 AP4 SR	435	17.12	276 10.86 113 4.44
80	3 AP4 SR	455	17.91	276 10.86 113 4.44
100	4 AP3.5 DA	475	18.7	236 9.29 102 4
125	5 AP4 DA	532	20.94	276 10.86 113 4.44
100	4 AP4.5 SR	517	20.35	310 12.2 133 5.23
125	5 AP5 SR	572	22.51	366 14.4 140 5.51
150	6 AP4.5 DA	591	23.26	310 12.2 133 5.23
200	8 AP5 DA	664	26.14	366 14.4 140 5.51
150	6 AP5.5 SR	645	25.39	388 15.27 160 6.29
200	8 AP6 SR	729	28.7	468 18.42 175 6.88
250	10 AP5.5 DA	781	30.74	388 15.27 160 6.29
300	12 AP6 DA	869	34.21	468 18.42 175 6.88
250	10 AP8 SR	895	35.23	563 22.16 215 8.46
300	12 AP8 SR	959	37.75	563 22.16 215 8.46
350	14 AP6 DA	942	37.08	468 18.42 175 6.88
400	16 AP8 DA	1081	42.55	563 22.16 215 8.46
350	14 AP8 SR	1032	40.62	563 22.16 215 8.46
400	16 AP8 SR	1081	42.55	563 22.16 215 8.46
450	18 AP8 DA	1149	45.23	563 22.16 215 8.46
500	20 AP10 DA	1183	46.57	750 29.52 290 11.41
450	18 AP10 SR	1134	44.64	750 29.52 290 11.41
500	20 AP10 SR	1183	46.57	750 29.52 290 11.41
600	24 AP10 DA	1321	52	750 29.52 290 11.41
	*	//	//	// // // //

*Der er brugt en RGPM-aktuator med fjederretur

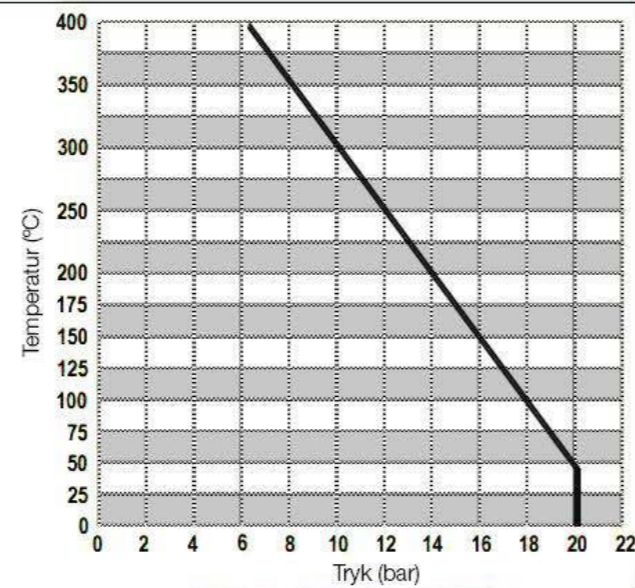


1. Den øvre ventilaksel låses ved hjælp af manuel eller motoriseret kontrol, mens O-ringen sikrer kontinuerlig smøring.
2. Det helstøbte ventilhus sikrer høj styrke og minimal vægt.
3. Takket være kontaktfladens specielle indre profil sikrer det gensidige modtryk, at ventilen lukker helt tæt.
4. Ventilakslen har en firkantet ende, som passer direkte i spjældet. Dermed er der ikke behov for fæstningselementer.
5. Det elastiske sæde er vulkaniseret på en indvendig metalsupportring.
6. Takket være sædets specielle profil er der ikke behov for tætning mellem flangerne.



Tryk/temperatur for 301-seriens maksklasse ANSI150 (PN20)

Temperatur		Arbejdsdruk, klasse 150	
°F	°C	psi	bar
-20,2 + 100,4	-29 + 38	284,2	19,6
122	50	278,4	19,2
212	100	256,7	17,7
302	150	229,1	15,8
392	200	200,1	13,8
482	250	175,5	12,1



Maksimumtemperaturen afhænger af sædetypen, der bruges i ventilen.



AKTUATORER OG TILBAGEMELDESYSTEMER

Intelligente løsninger og behovet for automatisering inden for alle industrier er en naturlig opgave at løse for Alflow.

Aktuatorer

Alflows markante program af aktuatorer til vores brede ventilprogram er baseret på såvel luftdrevne som eldrevne udgaver.

Driftsikkerhed

For Alflow er det vigtigt at møde

det planlagte. Det er på denne baggrund, at programmet af aktuatorer, magnetventiler og tilbagemeldere er sammensat.

Intelligente løsninger

Ved at anvende Alflows program af automatiseringsløsninger kan man frit få indflydelse på hvor "intelligent" en løsning, der ønskes. Alflow kan med det brede program af aktuatorer og tilbehør tilbyde ASI-busløsninger, der sikrer en høj grad af pålidelig kommunikation med fabrikkens øvrige styresystem og på en måde, der samtidig er ganske enkel. Alflows omfattende aktuatorprogram og tilbehør tilbydes naturligvis også som en helt traditionel løsning.

industriens krav til intelligente løsninger samt sikre en optimal og driftsikker løsning for vores kunder, så de ikke oplever driftstop ud over

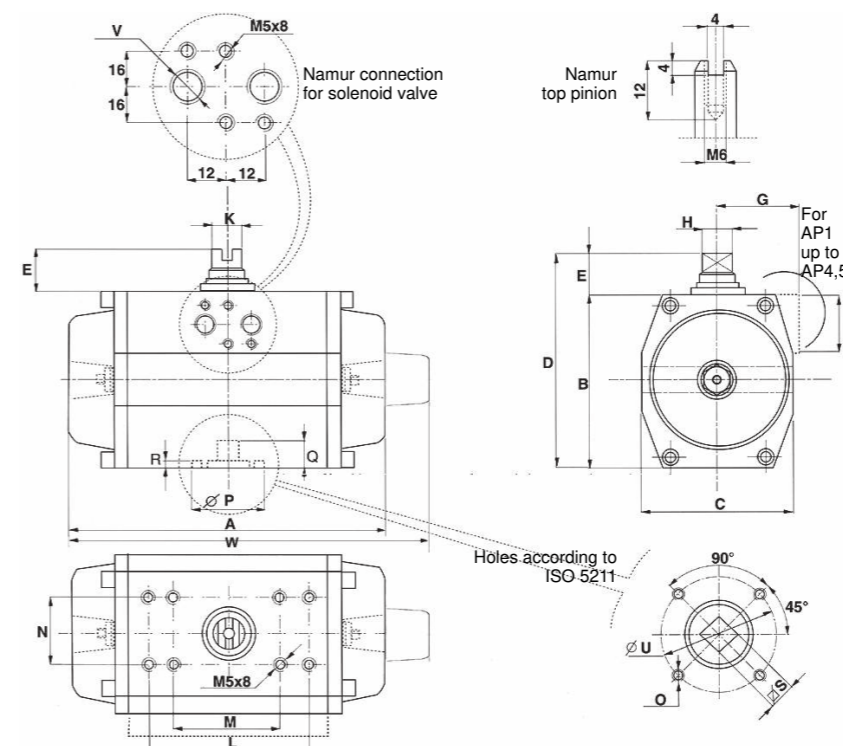


Luftaktuator

AP



Op til 10 bar
-50°C - +150°C



Pneumatisk, roterende aktuator

Specifikationer

- Standard Best-Torque-aktuator type AP
- "Rack- og pinion"-design
- Fås som dobbeltvirkende og enkeltvirkende/fjederretur
- Twin-cylindre - monteret vandret overfor hinanden
- Konstant output-drejningsmoment over hele slaglængden
- Egnet til både udendørs og indendørs brug

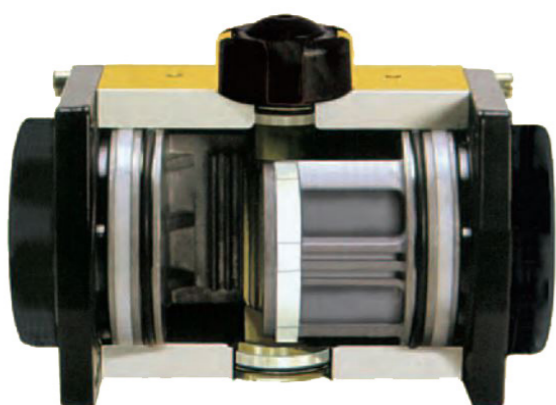
Tekniske data

- Lufttilførsel: tør luft, ikke-smurt
- Slaglængde: 90° (+/-5°)

Tilvalg

- Fås med særlig offshore-coating

Dobbeltvirkende



Fjederretur



Dimensioner [mm]

Model	A	B	C	D	E	F	G	H	K	L	M	N	P	Q	R	S-S	T	U	V	ISO 5211STD.
AP1	142	67	60	87	20	42	41	12	8	-	80	30	25	10	2	9/11**	M5/M6	36/50	1/8*	F03/F05
AP2	155	83	73	103	20	42	44,5	12	8	-	80	30	30/35	12	2	11/14**	M5/M6	42/50	1/4*	F04/F05***
AP3	213	100	85	120	20	50	49,5	14	10	-	80	30	35	16	3	14/17**	M6/M8	50/70	1/4*	F05/F07
AP3.5	236	110	98	130	20	50	53	19	14	-	80	30	55	20	3,5	17/22**	M8	70	1/4*	F07
AP4	276	125	110	145	30	50	58	19	14	-	80	30	55	20	3,5	17/22	M8/M10	70/100	1/4*	F07/F10
AP4.5	310	142	128	172	30	58	69	28	20	130	80	30	70	24	3,5	17**/22	M10	102	1/4*	F10
AP5	366	155	140	185	30	-	-	28	20	130	80	30	70	24	3,5	17**/22	M10	102	1/4*	F10
AP5.5	388	176	160	206	30	-	-	36	28	130	80	30	85	29	3,5	22**/27	M12	125	1/4*	F12
AP6	468	200	175	230	30	-	-	36	28	130	80	30	85	29	3,5	22**/27	M12	125	1/4*	F12
AP8	563	250	215	300	50	-	-	48	32	130	-	30	100	38	5	27**/36	M16	140	1/4*	F14
AP10	750	335	290	385	50	-	-	48	32	130	-	30	100	50	5	36**/46	M20	165	1/4*	F16

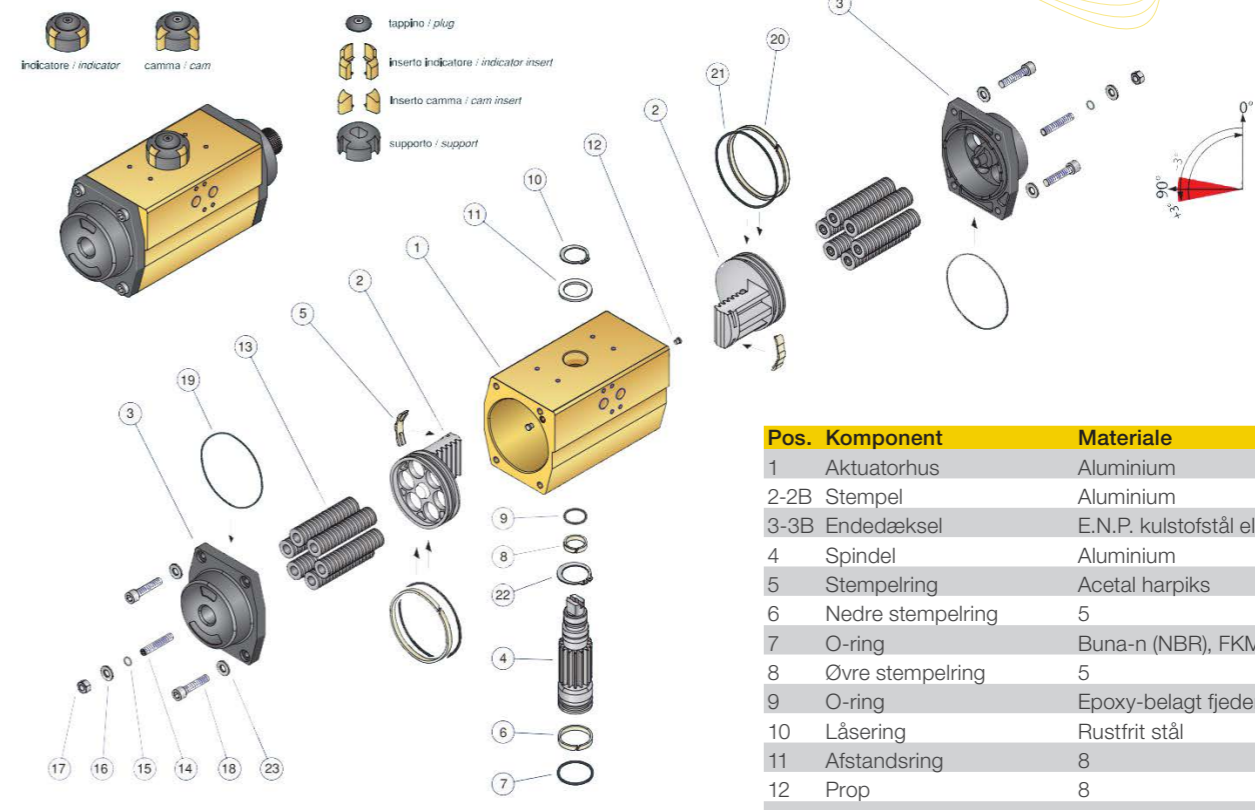
** på forespørgsel
*** F04 eller F05
Dobbelt firkant (stjerne) som standard

Drejningsmomentsoutput (Nm) - dobbeltvirkende aktuator

Model	Arbejdstryk [bar]						
	2 bar	3 bar	4 bar	5 bar	6 bar	7 bar	8 bar
AP0 DA	2,4	3,6	4,8	6,0	7,3	8,5	9,7
AP1 DA	5,9	8,9	11,8	14,8	17,7	21,7	24,8
AP2 DA	9,4	14,1	18,8	23,5	28,2	32,9	37,6
AP3 DA	20	30	40	50	60	70	80
AP3.5 DA	34	51	68	85	102	119	136
AP4 DA	48	71	95	119	142	163	192
AP4.5 DA	87,2	130,8	174,4	218	261,6	305,2	348,8
AP5 DA	111	167	222	278	333	388,5	444
AP5.5 DA	157,6	236,4	315,3	394,1	473	551,8	630,6
AP6 DA	227	340	454	567	680	794,5	908
AP8 DA	426	638	851	1064	1276	1491	1704
AP10 DA	1078	1617	2156	2695	3234	3773	4312

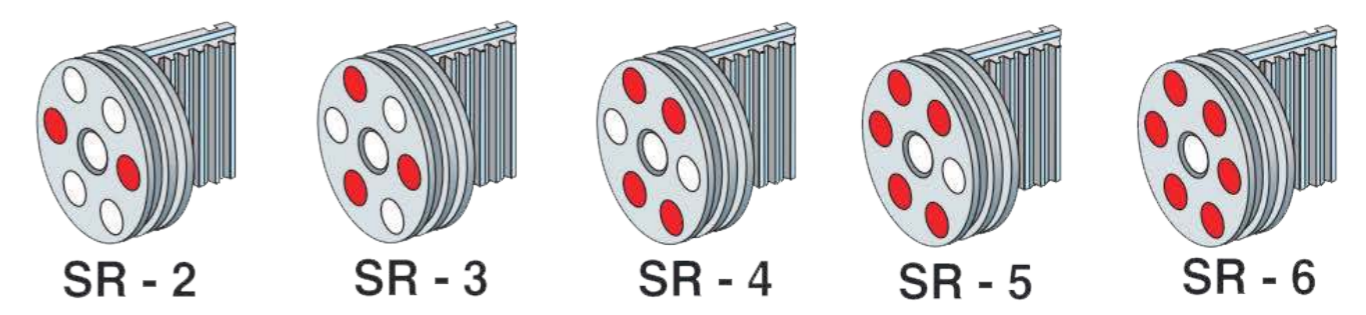
Drejningsmomentsoutput (Nm) - enkeltvirkende aktuator

Model	Antal fjedre på hver side af cap	3 bar		4 bar		5 bar		Arbejdstryk 6 bar		7bar		8 bar		Fjederkraft	
		0°	90°	0°	90°	0°	90°	0°	90°	0°	90°	0°	90°	90°	0°
AP1SR	2	6,5	5,4	9,4	8,3	12,4	11,3	15,3	14,2	19,3	18,2	22,4	21,3	3,5	2,4
	3	5,3	3,7	8,2	6,6	11,2	9,6	14,1	12,5	18,1	16,5	21,2	19,6	5,2	3,6
	4	4,1	1,9	7,0	4,8	10,0	7,8	12,9	10,7	16,9	14,7	20,0	17,8	7,0	4,8
	5	=	=	3,1	2,7	8,8	6,1	11,7	9,0	15,7	13,0	18,8	16,1	8,7	6,0
	6	=	=	=	=	7,6	4,3	10,5	7,2	14,5	11,2	17,6	14,3	10,5	7,2
AP2SR	2	10,3	8,5	15,0	13,2	19,7	17,9	24,4	22,6	29,1	27,3	33,8	32,0	5,6	3,8
	3	8,4	5,7	13,1	10,4	17,8	15,1	22,5	19,8	27,2	24,5	31,9	29,2	8,4	5,7
	4	=	=	11,2	7,6	15,9	12,3	20,6	17,0	25,3	21,7	30,0	26,4	11,2	7,6
	5	=	=	=	=	14,0	9,5	18,7	14,2	23,4	18,9	28,1	23,6	14,0	9,5
	6	=	=	=	=	12,1	6,7	16,8	11,4	21,5	16,1	26,2	20,8	16,8	11,4
AP3SR	2	22,0	18,0	32,0	28,0	42,0	38,0	52,0	48,0	62,0	58,0	72,0	68,0	12,0	8,0
	3	18,0	12,0	28,0	22,0	38,0	32,0	48,0	42,0	58,0	52,0	68,0	62,0	18,0	12,0
	4	=	=	24,0	16,0	34,0	26,0	44,0	36,0	54,0	46,0	64,0	56,0	24,0	16,0
	5	=	=	=	=	30,0	20,0	40,0	30,0	50,0	40,0	60,0	60,0	30,0	20,0
	6	=	=	=	=	26,0	14,0	36,0	24,0	46,0	34,0	56,0	44,0	36,0	24,0
AP3.5SR	2	41,5	30,0	58,5	47,0	75,5	64,0	92,5	81,0	109,5	98,0	126,5	115,0	21,0	9,5
	3	32,0	20,0	49,0	37,0	66,0	54,0	83,0	71,0	100,0	88,0	117,0	105,0	31,0	19,0
	4	=	=	43,0	20,0	60,0	37,0	77,0	54,0	94,0	71,0	111,0	88,0	48,0	25,0
	5	=	=	=	=	53,0	33,0	70,0	50,0	87,0	67,0	104,0	84,0	52,0	32,0
	6	=	=	=	=	47,0	22,0	64,0	39,0	81,0	56,0	106,4	73,0	63,0	38,0
AP4SR	2	52,7	42,4	76,7	66,4	100,7	90,4	123,7	113,4	149,7	139,4	173,7	175,2	28,6	18,3
	3	43,0	28,0	67,0	52,0	91,0	76,0	114,0	99,0	140,0	125,0	164,0	153,6	43,0	28,0
	4	=	=	58,0	38,0	82,0	62,0	105,0	85,0	131,0	111,0	155,0	132,0	57,0	37,0
	5	=	=	=	=	73,0	47,0	96,0	70,0	122,0	96,0	146,0	110,4	72,0	46,0
	6	=	=	=	=	64,0	33,0	87,0	56,0	113,0	82,0	137,0	88,8	86,0	55,0
AP4.5SR	2	96,8	77,5	140,4	121,1	184,0	164,7	227,6	208,3	271,2	251,9	314,8	295,5	53,3	34,0
	3	79,8	50,9	123,4	94,5	167,0	138,1	210,6	181,7	264,2	225,3	297,8	268,9	79,9	51,0
	4	62,8	24,2	106,4	67,8	150,0	111,4	193,6	155,0	237,2	198,6	280,8	242,2	106,6	68,0
	5	=	=	89,4	41,1	133,0	84,7	176,6	128,3	220,2	171,9	263,8	215,5	133,3	85,0
	6	=	=	72,4	14,4	116,0	58,0	159,6	101,6	203,2	145,2	246,8	188,8	160,0	100,0
AP5SR	2	123,7	99,4	178,7	154,4	234,7	210,4	289,7	265,4	345,2	320,9	400,7	376,4	67,6	43,3
	3	103,0	66,0	158,0	121,0	214,0	177,0	269,0	232,0	324,5	287,5	380,0	343,0	101,0	64,0
	4	=	=	136,0	87,0	192,0	143,0	247,0	198,0	302,5	253,5	358,0	309,0	135,0	86,0
	5	=	=	=	=	170,0	109,0	225,0	164,0	280,5	219,5	336,0	275,0	169,0	108,0
	6	=	=	=	=	148,0	75,0	203,0	130,0	258,5	185,5	314,0	241,0	203,0	130,0
AP5.5SR	2	176,2	132,8	258,7	215,3	337,5	294,1	416,4	373,0	495,2	451,8	574,0	530,6	100,0	56,6
	3	147,9	82,8	230,4	165,3	309,2	244,1	388,1	323,0	466,9	401,8	545,7	480,6	150,0	84,9
	4	119,5	32,8	202,0	115,3	280,8	194,1	359,7	273,0	438,5	351,8	517,3	430,6	200,0	113,3
	5	=	=	173,7	65,3	252,5	144,1	331,4	223,0	410,2	301,8	489,0	380,6	250,0	141,6
	6	=	=	145,3	15,3	224,1	94,1	303,0	173,0	381,8	251,8	460,6	330,6	300,0	170,0
AP6SR	2	257,0	200,0	371,0	314,0	484,0	427,0	597,0	540,0	711,5	645,5	825,0	768,0	140,0	83,0
	h 3	215,0	130,0	329,0	244,0	442,0	357,0	555,0	470,0	669,5	584,5	783,0	698,0	210,0	125,0
	4	=	=	287,0	174,0	400,0	287,0	513,0	400,0	627,5	514,5	741,0	628,0	280,0	167,0
	5	=	=	=	=	358,0	217,0	471,0	330,0	535,5	444,5	699,0	558,0	350,0	209,0
	6	=	=	=	=	316,0	147,0	429,0	260,0	543,5	374,5	657,0	488,0	420,0	251,0
AP8SR	2	478,0	386,0	691,0	599,0	904,0	812,0	1116,0	1024,0	1331,0	1239,0	1704,0	1452,0	252,0	160,0
	3	398,0	260,0	611,0	473,0	824,0	686,0	1036,0	898,0	1251,0	1113,0	1464,0	1326,0	378,0	240,0
	4	=	=	531,0	347,0	744,0	560,0	956,0	772,0	1171,0	987,0	1384,0	1200,0	504,0	320,0
	5	=	=	=	=	664,0	434,0	876,0	646,0	1091,0	861,0	1304,0	1074,0	630,0	400,0
	6	=	=	=	=	584,0	308,0	796,0	520,0	1011,0	735,0	1224,0	948,0	756,0	480,0
AP10SR	2	1181,0	957,0	1720,0	1496,0	2259,0	2035,0	2798,0	2574,0	3337,0	3113,0	3876,0	3652,0	660,0	436,0
	3	963,0	628,0	1502,0	1167,0	2041,0	1706,0	2580,0	2245,0	3119,0	2784,0	3658,0	3323,0	969,0	654,0
	4	=	=	1284,0	837,0	1823,0	1376,0	2362,0	1915,0	2901,0	2454,0	3440,0	2993,0	1319,0	872,0
	5	=	=	=	=	1605,0	1046,0	2144,0	1585,0	2683,0	2124,0	3222,0	2663,0	1649,0	1090,0
	6	=	=	=	=	=	=	1909,0	1254,0	2448,0	1793,0	2987,0	2332,0	1980,0	1325,0



Pos.	Komponent	Materiale
1	Aktuatorhus	Aluminium
2-2B	Stempel	Aluminium
3-3B	Endedæksel	E.N.P. kulstofstål eller 303 SS
4	Spindel	Aluminium
5	Stempelring	Acetal harpiks
6	Nedre stempelring	5
7	O-ring	Buna-n (NBR), FKM eller silikone
8	Øvre stempelring	5
9	O-ring	Epoxy-belagt fjederstål
10	Låsering	Rustfrit stål
11	Afstandsring	8
12	Prop	8
13	Fjedre	5
14	Ekstern justeringsskrue	8
14B	Intern justeringsskrue	5
15	O-ring	8
16	Skive	8
17	Stopmøtrik	8
18	Skrueendedæksel	8
19	O-ring	8
20	Stempelring	8
21	O-ring	8
22	Låsering "anti-blow-out"	5
23	Skive	5
24	Prop med gevind	5
25	O-ring	5

Korrekt placering af fjedre



* Standard udførelsestid med 10 fjedre (5 fjedre på hver side = S5). Andre fjedermængder efter rådgivning.

El-aktuator

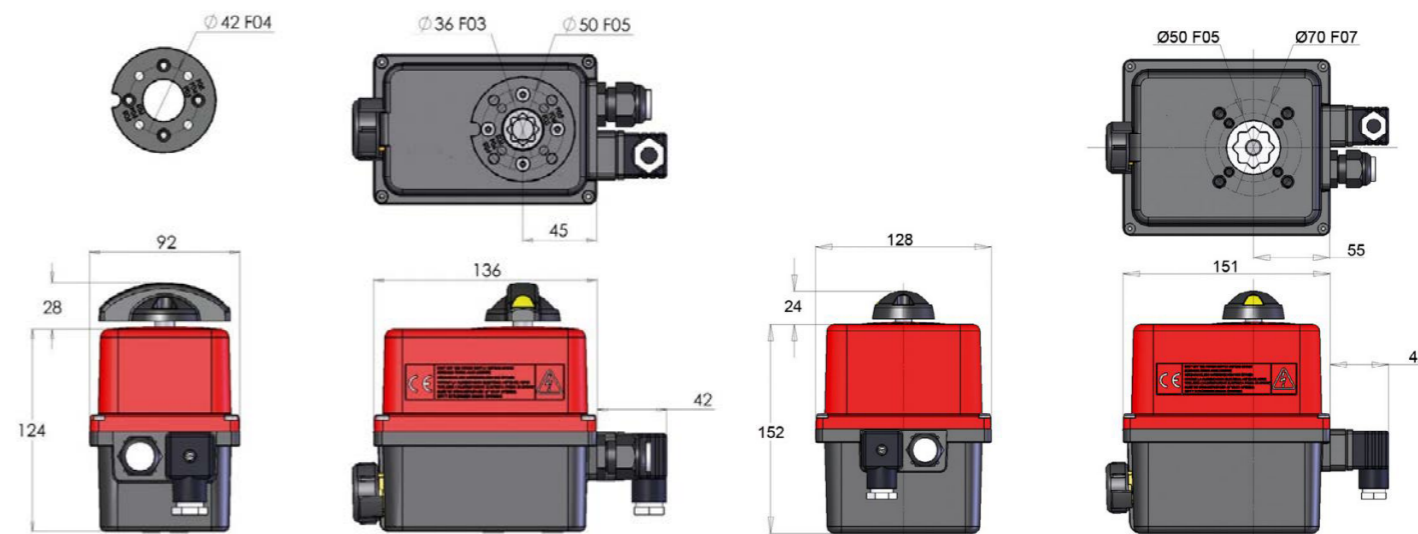
ER Premier



Op til 100 Nm
-10°C - +55°C

20Nm

35-100Nm



Moment	20Nm	35Nm	60Nm	100Nm
Volt	24V 50/60Hz (24V DC) – 90V to 240V 50/60Hz (90V to 350V DC)			
Driftstid 90° (±1s)	13s	8s	15s	25s
Strømforbrug	15W	45W		
Stjernemøtrik	14 mm (dybde 16 mm)		22 mm (dybde 24 mm)	
ISO-fiksering	F03-F04-F05 (dybde: 14 mm)		F05-F07 (dybde: 16 mm)	
Limit switches	4			
Rotationsvinkel	90° (på forespørgsel 180°-270°)			
Overbelastning	30 %			
Antal starter/time	100			
Kabinet	IP65			
Vægt	1 Kg	2,1 Kg		

Elektrisk aktuator i kompakt design med IP65-beskyttelse og hus i flammability class UL94V0, modulær positionsindikator og sikret manuel overstyring.

Specifikationer

- Driftstid: 8-25 sek.
- Overbelastning S4 - 30% (IEC34 norm)
- On/Off eller 3 regulerende setpunkter
- Standardiseret ISO5211-forbindelse
- IP65-beskyttelse
- Modulær positionsindikator (med håndtag ved ER20)
- Aktuator baseret på direkte strømteknologi overvåget af elektronisk kort. Multivolt 90-240V AC (50/60Hz), 90-350V DC eller 24V AC (50/60Hz) / DC.
- Udkobling til sikring af manuel overstyring
- Manuel overstyring

- Mekanisk stop
- Flere mulige rotationsvinkler
- Anti-kondensvarmer
- Mange tilpasningsmuligheder
- Momentbegrænser med polyswitch
- Sikret manuel overstyring
- Garanteret 50.000 aktiveringer eller 2 år*
- Op til 100 starter/time.**
- I henhold til CE-kvalitetsstandarder

* Testet på testbænk under de værste tænkelige forhold (maksimalt moment & overbelastning)

** Anbefalet brug, se brugsvejledning.

Tilvalg

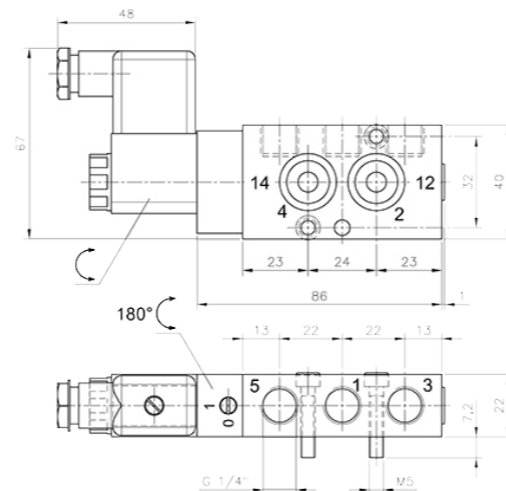
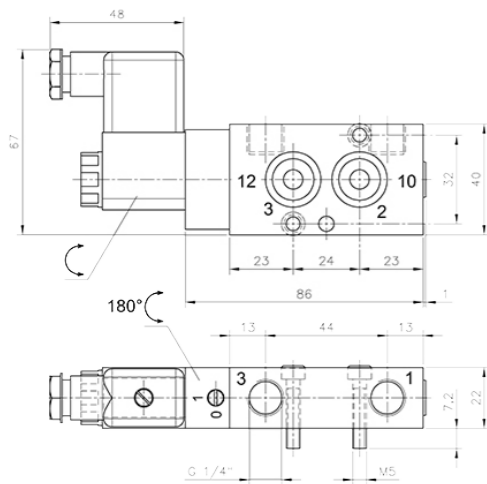
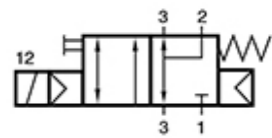
- Batteridrevet
- 0-20mA / 4-20mA / 0-10V-transmitter
- Feedback potentiometer
- 2 ekstra kontaktkort
- Håndtag til manuel overstyring
- Ekstra 3P+T DIN43650-connector
- For FAILSAFE-, POSI- og EFT.3-muligheder, skift til ER Plus range
- Ved vibrationer i applikationen, skift til ER Plus range

Magnetventil

MNH 311 701 / MNH 510 701



Op til 10 bar
-40°C - +50°C



Magnetventil med pneumatisk fjeder til enkeltvirkende/
dobbeltvirkende aktuator

MNH 311 701, 3/2-vejs magnetventil til enkeltvirkende aktuator

Specifikationer

Typenummer	MH 310 701
Kort beskrivelse	3/2-Enkeltmagnetventil, n.c., pneumatisk fjeder, G 1/4"
Portstørrelse	G 1/4"
Air flow	1250 l/min
Driftstryk	2-10 bar
Funktion	Enkeltventil NC
Strømforbrug	3 W / 5 VA
Volt	230V/24V

MNH 510 701, 5/2-vejs magnetventil til dobbeltvirkende aktuator

Specifikationer

Typenummer	MH 510 701
Kort beskrivelse	5/2-enkeltmagnetventil, pneumatisk fjeder, G 1/4"
Portstørrelse	G 1/4"
Air flow	1250 l/min
Driftstryk	2-10 bar
Funktion	Enkeltventil
Strømforbrug	3 W / 5 VA
Volt	230V/24V

MNH-magnetventilerne fås i ATEX-godkendte Ex-versioner.

ATEX-godkendte magnetventiler

Magnetventiler til eksplosionsfarligt miljø.

De forskellige tændingsbeskyttelsestyper kan kombineres med ventiler i aluminium eller rustfrit stål designet til forskellige temperaturklasser.



Ventil	Temperatur	Tændingsbeskyttelsestype
		Ex ia (egensikker)
Aluminium	-10°C - +50°C	✓
Rustfrit stål	-10°C - +50°C	✓
Aluminium	-40°C - +50°C ❄	✓
Rustfrit stål	-40°C - +50°C ❄	✓
Zone		1, 21, 2, 22
IEC-Ex rated		✓

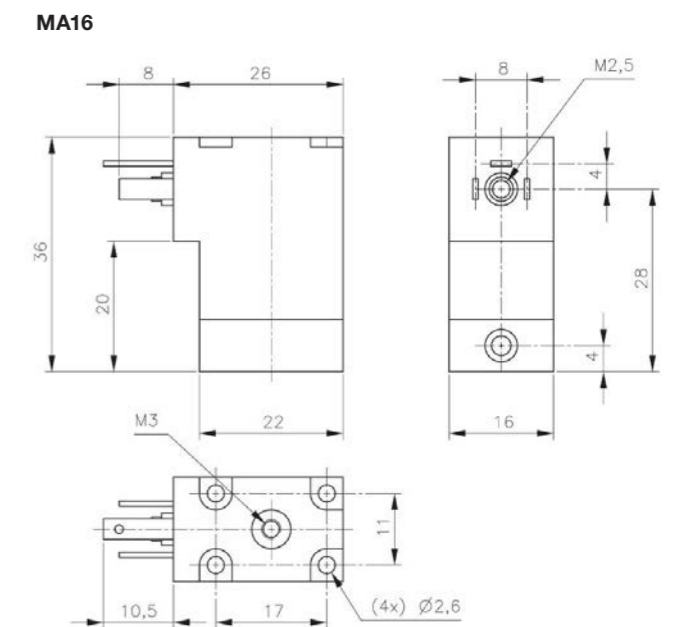
Tændingsbeskyttelsestype	Spænding	Relativ driftscyklus	Temperatur	Isoleringsklasse	Beskyttelse	Støbemateriale	Mærkning på spolen
Ex ia	21,6-28V DC	100%	-40°C - +50°C	F	IP 65	Termohærdende harpiks (Epoxy)	ii 2G Ex ia IIB/IIC T6 II 2D Ex tb IIIC T80v

ASI-bus

MNK 510 701 24DC ST16, som består af MNK 510 701 magnetventil og MA16-spole til 24V DC-tilslutning, er forberedt til ASI-bus.

MA16 er en 16 mm bred spole til ventiltyperne MD og MK fremstillet i termoplast PA, og den har en pinafstand på 8 mm.

MA16



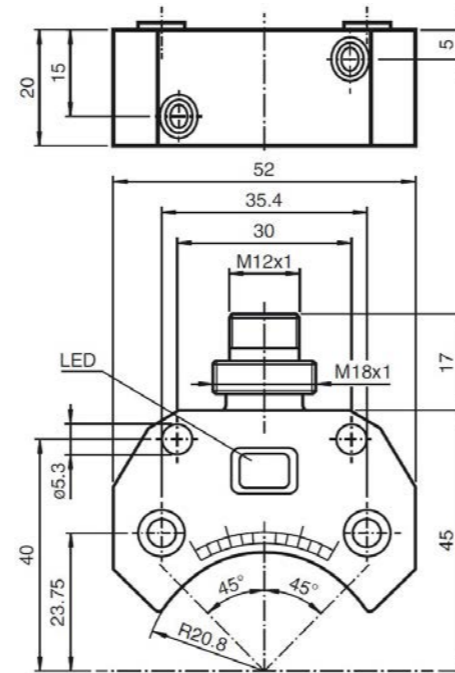
Type	Spænding	Ampere	Strømforbrug	Forbindelse
MNK 510 701 24DC ST16	24V	75 mA	1,8 W	Form C (DIN E 175301-803)

Tilbagemelder, induktiv

NBN3



-25°C - +70°C



Induktiv sensor til direkte montering på aktuator

Specifikationer

- Rustfrit hus i PBT
- Polaritets- og kortslutningsbeskyttet
- LED-statusindikation
- M12 strømtilslutning
- Output i 3-leder DC-interface

Teknisk data

Generelle specifikationer		
Udgangsfunktion	PNP	Dual NO
Max. aftastning	sn	3 mm
Installation	må installeres i vådområder	
Udgangstype	DC	
Garanteret aftastning	sa	0-2,3 mm
Faktisk aftastning	sr	2,6-2,6 mm typ.
Reduktionsfaktor rAI	0,5	
Reduktionsfaktor r304	1	
Reduktionsfaktor rSt37	1,1	

Nominelle specifikationer

Arbejdsspænding	UB	10-30 V DC
Koblingsfrekvens	f	0-500 Hz
Hysterese	H	typ. 5 %
Polaritetsbeskyttelse	alle tilslutninger	
Kortslutningsbeskyttelse	pulsering	
Spændingsfald	Ud	≤ 3 V
Arbejdsstrøm	IL	0-200 mA
Fejlstrøm	Ir	0-0,5 mA typ. 0,1 µA at 25 °C
Tomgangsstrøm	IO	≤ 25 mA
Responstid	tv	≤ 500 ms
Driftspændingsindikator	LED, grøn	
Funktionsindikator	LED, gul	

Omgivelsesbetingelser

Omgivelsestemperatur	-25 - +70 °C
Opbevaringstemperatur	-40 - +85 °C

Tilvalg

- Fås i ATEX-version med 10 meter NAMUR-kabel
- Fås forberedt til ASI-bus

Mekaniske specifikationer

Tilslutningstype	Connector M12 x 1, 4-pin
Husmateriale	PBT
Sensoroverflade	PBT
Beskyttelsesklasse	IP67
Tilspændingsmoment, fastgørelses-skruer	M5 x 25 : 2,7 Nm
Note	Installation i hus

Overensstemmelse med standarder og direktiver

Standardoverensstemmelse	
Standarder	EN 60947-5-2:2007 IEC 60947-5-2:2007

Godkendelse og certifikater

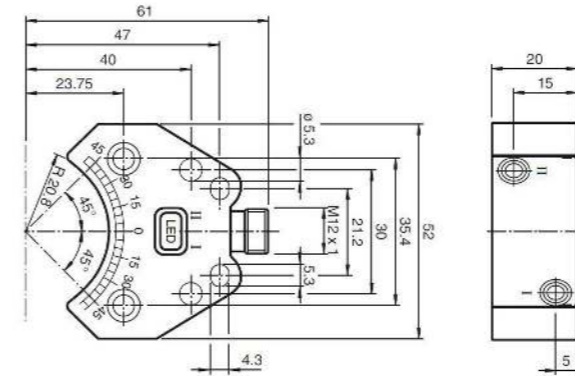
UL-godkendelse	cULus-opført, Generelle formål
CSA-godkendelse	cCSAus-opført, Generelle formål
CCC-godkendelse	CCC-godkendelse/-mærkning ikke påkrævet for produkter bedømt ≤36 V

ATEX-versioner



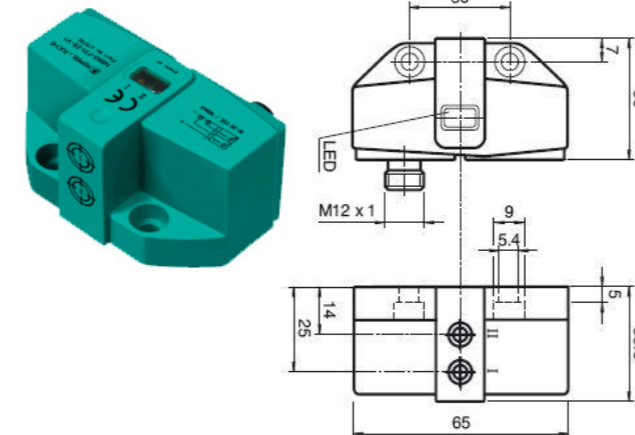
NCN3-F25-N4-V1 induktiv sensor

- Direkte montering på standardaktuatorer
- Opfylder maskindirektivet
- EC-Type Examination-certifikat
- TÜV99 ATEX 1479X



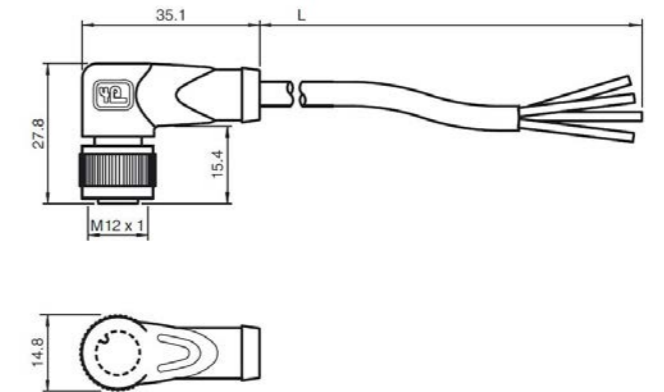
ASI-bus

NCN3-F31-B3B-V1 til tilbagemelding til ASI alene.

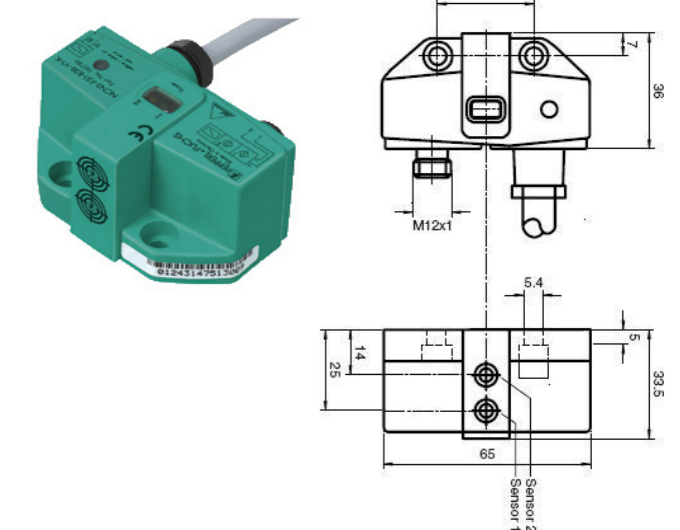


10 meter NAMUR PVC-kabel

- Eget til NAMUR-teknologi
- Blå beklædning
- Riflet møtrik egnet til samling med værktøj
- Immun over for vibrationer, med mekanisk låsning
- Forgyldte og bearbejdede kontakter
- Beskyttelsesgrad IP67 / IP68 / IP69K
- M12, 4-pin



NCN3-F31-B3B-V1-K til tilbagemelding og styring af evt. magnetventil over ASI.

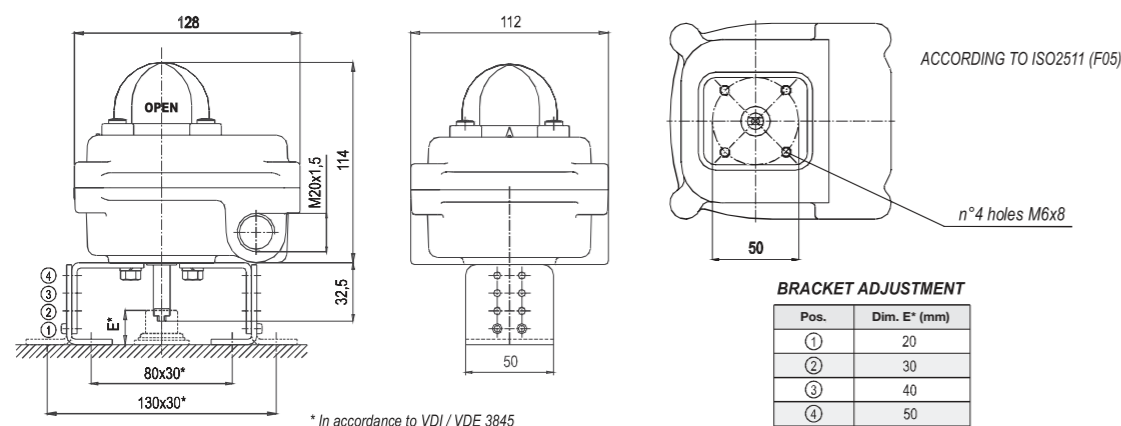


Tilbagemelder, microswitch

MBX10



250 V
-20°C - +80°C



Tilbagemelder med mekanisk og pneumatisk microswitch

Specifikationer

- Egnet til indendørs og udendørs installation
- Visuel positionsindikator
- Manuel regulering
- De elektriske kort kan alle udskiftes uden at afmontere akslen
- StSt 304-konsollen kan monteres direkte på pneumatisk aktuator iht. VD / I VDE 3845 NAMUR
- 2 ledningstilslutninger med gevind M20x1,5

Komponent	Materiale
Ventilhus	Trykstøbt aluminium
Dæksel	Trykstøbt aluminium
Udvendig indikator	Polycarbonat
Indvendig indikator	Polycarbonat
Aksel	AISI 303 rustfrit stål
Bøsninger	Bronze
O-rings	Buna N
Kam	Delrin
Fjeder	AISI 302 rustfrit stål
Skruer	INOX A2 rustfrit stål

Disclaimer & forretningsbetingelser

Alflow forbeholder sig ret til løbende at ændre disse vilkår og betingelser uden varsel til dig, forretningspartnere, kunder og tredjepart i øvrigt. Alflow forbeholder sig ligeledes ret til at frasige sig ansvaret for eventuelle tryk- eller skrivefejl, der kan forekomme. Derfor anbefaler Alflow at gennemgå disse vilkår og betingelser regelmæssigt. Den opdaterede version af disse vilkår og betingelser kan altid læses ved at få adgang til Alflow's hjemmeside og indtaste www.alflow.dk/om-alflow/vilkaar-og-betingelser.

Ved at samarbejde og forhandle med Alflow accepterer du at være bundet af disse vilkår og betingelser. Desuden gælder de generelle standardbetingelser i NL 92 for leverancer af maskiner og andet mekanisk, elektrisk og elektronisk udstyr mellem Danmark, Finland, Norge og Sverige samt inden for disse lande, og du accepterer således at være bundet af NL 92 og de tilhørende handelsvilkår.

Beskrivelse af produkter og services

Alflow er eksklusivdistributør af flowkomponenter i kunststof og rustfrit stål til bl.a. medicinal-, kemi- og fødevarerindustrien. Alflow leverer produkter samt tilbehør og reservedele dertil, som er fremstillet af adskillige anerkendte virksomheder inden for høj kvalitetsprodukter, herunder eksempelvis pumper, ventiler, rør og fittings, slanger, omrørere og blandere samt relaterede produkter dertil i plast såvel som rustfrit stål.

Alflow leverer teknisk rådgivning, service og salg forbundet med Alflow-distribuerede produkter.

Alle Alflow-leverede produkter, tilbehør og reservedele dertil er underlagt den standardbegrænsede produktgaranti, der er fastsat i NL 92 og i disse vilkår under "Ansvarsfraskrivelse og Ansvar".

Ansvarsfraskrivelse og Ansvar

Disse vilkår – sammen med Generelle NL 92-betingelser – beskriver det fulde omfang af Alflow's forpligtelser i forbindelse med distribution af produkterne. Særligt har Alflow intet ansvar for at sikre, at produkterne passer til dine specielle formål.

Hverken Alflow eller nogen af dets partnere er ansvarlige for ethvert tab eller skade, som det leverede udstyr forårsager de produkter, der fremstilles af køberen eller produkter, hvor disse produkter anvendes. Alflow er ligeledes ikke ansvarlig for skade på reelle eller personlige ejendele forårsaget af de leverede produkter. Desuden kan Alflow ikke holdes ansvarlig for indirekte tab, såsom, men ikke begrænset til, tab af fortjeneste og andre følgeskader.

Alflow foretager distribution af produkter, tilbehør og reservedele, der tilhører branchens mest anerkendte producenter. Virksomhederne deriblandt kan ses på Alflow's liste over brands på Alflow's hjemmeside: www.alflow.dk/brands.

Alflow er ikke kommercielt forbundet, koncernforbundet eller sponsoreret og repræsenterer heller ikke nogen af de virksomheder, der er inkluderet eller henvist til på hjem-

mesiden eller i Alflow's produktkataloger. Din bestilling og levering af produkter skaber ikke nogen form for forhold mellem Alflow og disse virksomheder. Alflow's samarbejde er alene baseret på distribution.

Alflow kan give links til tredjeparts websteder og applikationer. Din brug af sådanne tredjepartswebsteder og/eller applikationer er på egen risiko. Alle henvisninger til navne, mærker, serienumre, billeder, materialer, etc. er kun til beskrivende og informative formål. Alflow påtager sig intet ansvar i forbindelse med brugen af tredjepartswebsteder eller til henvist information på disse websteder.

Immaterielle rettigheder

Alle immaterielle rettigheder, herunder ophavsret til fotos anvendt på Alflow's hjemmeside, ejes af eller er behørigt licenseret til Alflow til distribution og kommercielle formål.

Kopiering, behandling, distribution og enhver form for udnyttelse kræver forudgående skriftligt samtykke fra Alflow eller af den respektive skaber eller indehaver af ophavsretten. Overførsler og kopier af disse sider er kun tilladte til private, ikke-kommercielle formål. I det omfang indholdet ikke er oprettet af Alflow, er der opnået tilsvarende licens til tredjeparts ophavsret.

"Alflow" er et varemærke, der er registreret til fordel for Alflow Scandinavia A/S i Den Europæiske Union og andre jurisdiktioner.

Varemærket bør ikke være forbundet med produkter eller tjenester, der ikke er fra Alflow, og må ikke anvendes på nogen måde, der med rimelighed vil blive forvekslet af Alflow-kunder eller kan forringe Alflow's omdømme eller bringe det i fare.

Lovvalg og Jurisdiktion

Enhver tvist som følge af køb, distribution og/eller levering af Alflow-produkterne eller fortolkningen af disse vilkår og betingelser er underlagt dansk lovgivning, undtagen lovkonflikter.

Værneting for alle tvister, der opstår som følge af eller i forbindelse med Alflow, er Sø- og Handelsretten i Danmark.

Bestemmelsernes uafhængighed

Hvis nogen bestemmelse i disse vilkår og betingelser anses for at være ulovlig, ugyldig eller ikke-håndhævelig, anses denne bestemmelse for at være adskilt fra distributionsbetingelserne og har ingen virkning på de øvrige bestemmelser, der er gyldige eller eksigible.

Den ulovlige, ugyldige eller ikke-håndhævede bestemmelse erstattes derefter af en gyldig bestemmelse, der så vidt muligt afspejler den oprindelige bestemmelses økonomiske formål og hensigt.

Disse vilkår gælder for alt salg og distribution fra Alflow Scandinavia A/S til enhver køber, forretningspartner og/eller tredjepart i øvrigt, uanset parternes jurisdiktion.



flow
SOLUTIONS

Alflow Scandinavia A/S er eksklusiv distributør for en række af verdens største og bedste producenter af flowudstyr. Alle producenter bliver nøje evalueret, inden et samarbejde indledes.

Ved udvælgelsen og evalueringen gennemgår vi virksomhedens procedurer for fremstilling af deres produkter, herunder håndtering af råvarer, bearbejdningsprocesser, dokumentationshåndtering, aftersales support,

tilgængelighed, m.m. Alt sammen områder, der skal sikre, at vores kunder til enhver tid får et stærkt kvalitetsprodukt, når de vælger Alflow Scandinavia som leverandør.

PRODUKTER

- Fleksible slanger
- Flowmålere
- Pumper - plast, stål, magnetkoblede
- Rør og fittings - plast
- Rørgennemføring
- Røreværker og mikserne
- Tankrensning
- Ventiler
- Varmevekslere - rør

Alflow Scandinavia servicerer primært danske virksomheder med procesudstyr.

Den nødvendige baggrundsviden er ekstremt vigtig i brancher, hvor dokumentationskravene er store – det er dét, der gør Alflow særligt unik.

25 topprofessionelle medarbejdere står på spring for at hjælpe dig med dine behov for flowudstyr.

alflow[®]