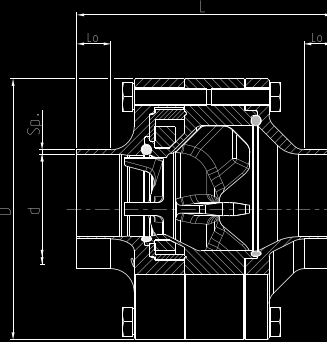
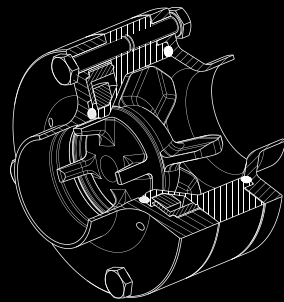




## TECHNICAL DATA - WELDING ENDS



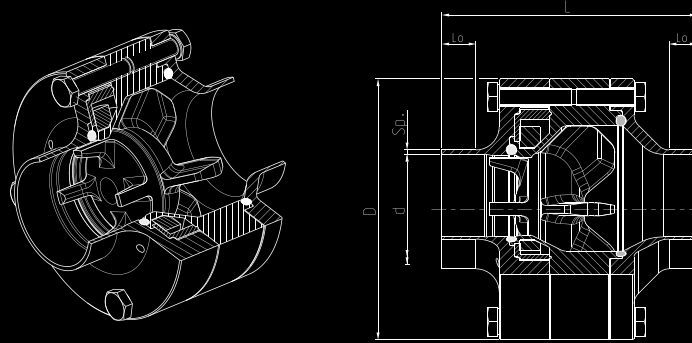
DIN 11850 (DIN 11866 Reihe A) > R

Dimension	L (mm)	D(mm)	d(mm)	Sp (mm)	Lo (mm)	Weight(kg)
DN6	51	41	6	1	6	0,3
DN8	51	41	8	1	6	0,3
DN10	51	41	10	1,5	6	0,3
DN15	60	54	16	1,5	6	0,6
DN20	72	72	20	1,5	5	1,2
DN25	72	72	26	1,5	5	1,2
DN32	88	90	32	1,5	5	1,8
DN40	88	90	38	1,5	10	1,8
DN50	98	104	50	1,5	10	2,7
DN65	115	130	66	2	10	5,3
DN80	140	153	81	2	8	9
DN100	150	174	100	2	10	12
DN125	160	210	125	2	9	18,5
DN150	165	245	150	2	9	25
DN200	173	295	200	2	9	33,5





## TECHNICAL DATA - WELDING ENDS

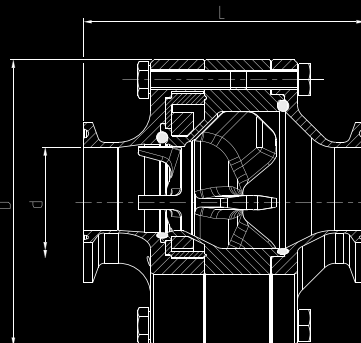
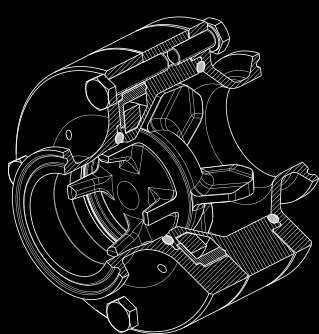


ASME BPE (DIN 11866 Reihe C) > T

Dimension	L (mm)	D(mm)	d(mm)	Sp (mm)	Lo (mm)	Weight(kg)
1/2"	51	41	9,4	1,65	7	0,3
3/4"	60	54	15,75	1,65	6	0,6
1"	72	72	22,1	1,65	9	1,3
1-1/2"	88	90	34,8	1,65	10	1,8
2"	98	104	47,5	1,65	10	2,7
2-1/2"	115,4	130	60,2	1,65	5	5,2
3"	140	153	72,9	1,65	8	9
4"	150	174	97,38	2,11	9	11,7
6"	179,5	245	146,86	2,77	10	25



## TECHNICAL DATA - TRI-CLAMP ENDS



ASME BPE > C

Dimension	L (mm)	D(mm)	d(mm)	Weight(kg)
1/2"	61	41	9,4	0,3
3/4"	70	54	15,75	0,6
1"	77	72	22,1	1,2
1-1/2"	88	90	34,8	1,8
2"	98	104	47,5	3
2-1/2"	117,4	130	60,2	5,2
3"	145	153	72,9	9,5
4"	155	174	97,4	12,2
6"	183,5	245	146,86	25